



ADRIA P3A HP

LED-5L06E900Z11/097/L60 NK3HST NL 3K#

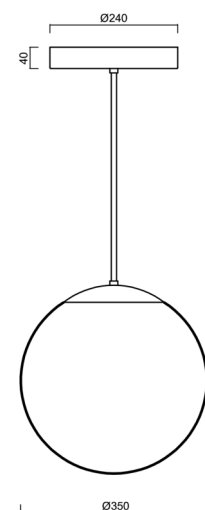
WWW.OSMONT.CZ

ADRIA P3A HP

Produktcode: ADR50316

Art: LED-5L06E900Z11/097/L60 NK3HST NL 3K#

Kurzbeschreibung der leuchte: Edelstahl poliert |
 Pendelleuchte mit hoher Lichtleistung und Notstromversorgung
 (mit Selbsttest) | Schirm aus mundgeblasenem TRIPLEX-Opalglas
 | Stangenpendelleuchte 60 cm |



Technische Daten

| | |
|--------------------|-----------------------------------|
| Arten von leuchten | Notfall kombiniert SELFTEST |
| Befestigungsart | Anhänger - Stab |
| Basismaterial | rostfreier Stahl |
| Schattenmaterial | dreischichtiges Glas TRIPLEX OPAL |
| Grundfarbe | Polierter Edelstahl |
| Schattenfarbe | Weiß |
| Schatten halten | Halter aus Stahl |
| Montageort | Decke |
| Breite | 350 mm |
| Länge | 350 mm |
| Höhe | 350 mm |
| Durchmesser | Ø 350 mm |
| Scharnierlänge | 600 mm |
| Montageloch | keiner |
| Energieklasse | D |
| Schlagfestigkeit | IK01 |
| Betriebstemperatur | von -20°C bis +30°C |

Elektrische Daten

| | |
|-----------------------|-----------|
| Energieverbrauch | 43 W |
| Schutz vor Eindringen | IP40 |
| Steckdose | LED modul |
| Akku-Typ | LiFePO4 |
| Notzeit | 3 Std. |
| SELFTEST | ja |
| Klemme | keiner |

Leuchtende Daten

| | |
|--|--------------|
| Leuchtenlichtstrom | 5630 lm |
| Lichtstrom der quelle | 6400 lm |
| Lichtstrom der Lichtquelle im Notbetrieb | 200 lm |
| Chromatizitätstemperatur | 3000 K |
| LED-Lebensdauer L80/B10 | 100000 Std. |
| CRI | Ra80 |
| MacAdam | 3 |
| Fotobiologische Sicherheit der Leuchte | Risk group 0 |



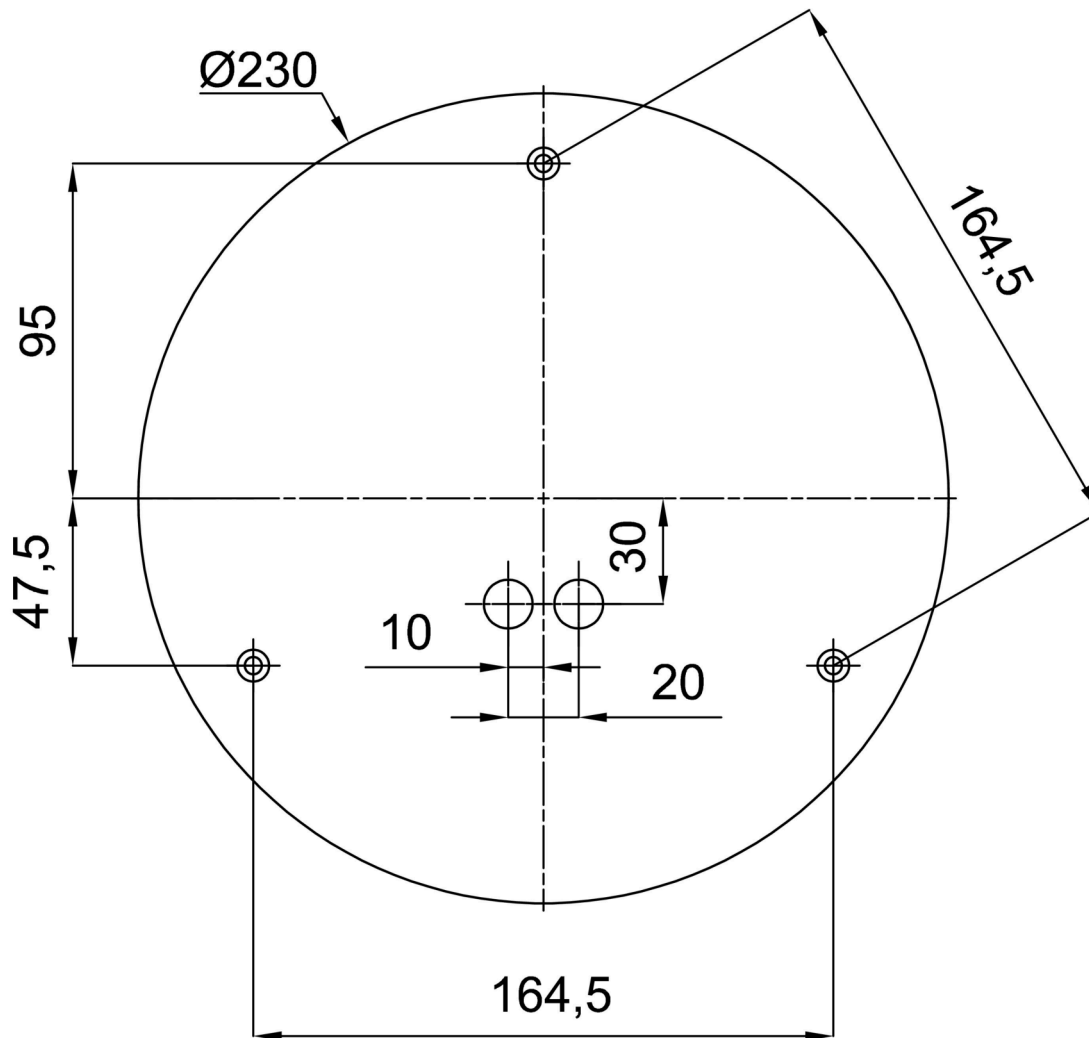
Eulum-Daten für Berechnungsprogramme sind unter www.osmont.cz verfügbar.

Logistische Daten

| | |
|-----------|---------------|
| EAN | 8591728198824 |
| Garantie* | 60 Monate |

*Die Garantie für die Batterien gilt für 36 Monate ab Kaufdatum.

Einbaumaße:



Zusätzliches Sortiment:

Lampenschirm

| Produktcode | Name | Farbe | Bild | Zeichnung |
|-------------|------|-------|---|-----------|
| 20144 | 097 | Weiß |  | |