



ADRIA P2 HP

LED-5L06E700Z11/094/L100 MS 3K#

WWW.OSMONT.CZ

ADRIA P2 HP

Produktcode: ADR50094

Art: LED-5L06E700Z11/094/L100 MS 3K#

Kurzbeschreibung der leuchte: Messing poliert |
 Pendelleuchte mit Hochleistungs-LED EIN/AUS | Dreifach-
 Opalglasschirm, mundgeblasen | Stangenpendelleuchte 100 cm |



Technische Daten

Arten von leuchten	Klassisch on/off
Befestigungsart	Anhänger - Stab
Basismaterial	Messing
Schattenmaterial	dreischichtiges Glas TRIPLEX OPAL
Grundfarbe	Messing poliert
Schattenfarbe	Weiß
Schatten halten	Halter aus Stahl
Montageort	Decke
Breite	300 mm
Länge	300 mm
Höhe	300 mm
Durchmesser	Ø 300 mm
Scharnierlänge	1000 mm
Montageloch	keiner
Energieklasse	D
Schlagfestigkeit	IK01
Betriebstemperatur	von -20°C bis +30°C

Elektrische Daten

Energieverbrauch	33 W
Schutz vor Eindringen	IP40
Steckdose	LED modul
Klemme	keiner

Leuchtende Daten

Leuchtenlichtstrom	4400 lm
Lichtstrom der quelle	5000 lm
Chromatizitätstemperatur	3000 K
LED-Lebensdauer L80/B10	100000 Std.
CRI	Ra80
MacAdam	3
Fotobiologische Sicherheit der Leuchte	Risk group 0

Eulum-Daten für Berechnungsprogramme sind unter www.osmont.cz verfügbar.

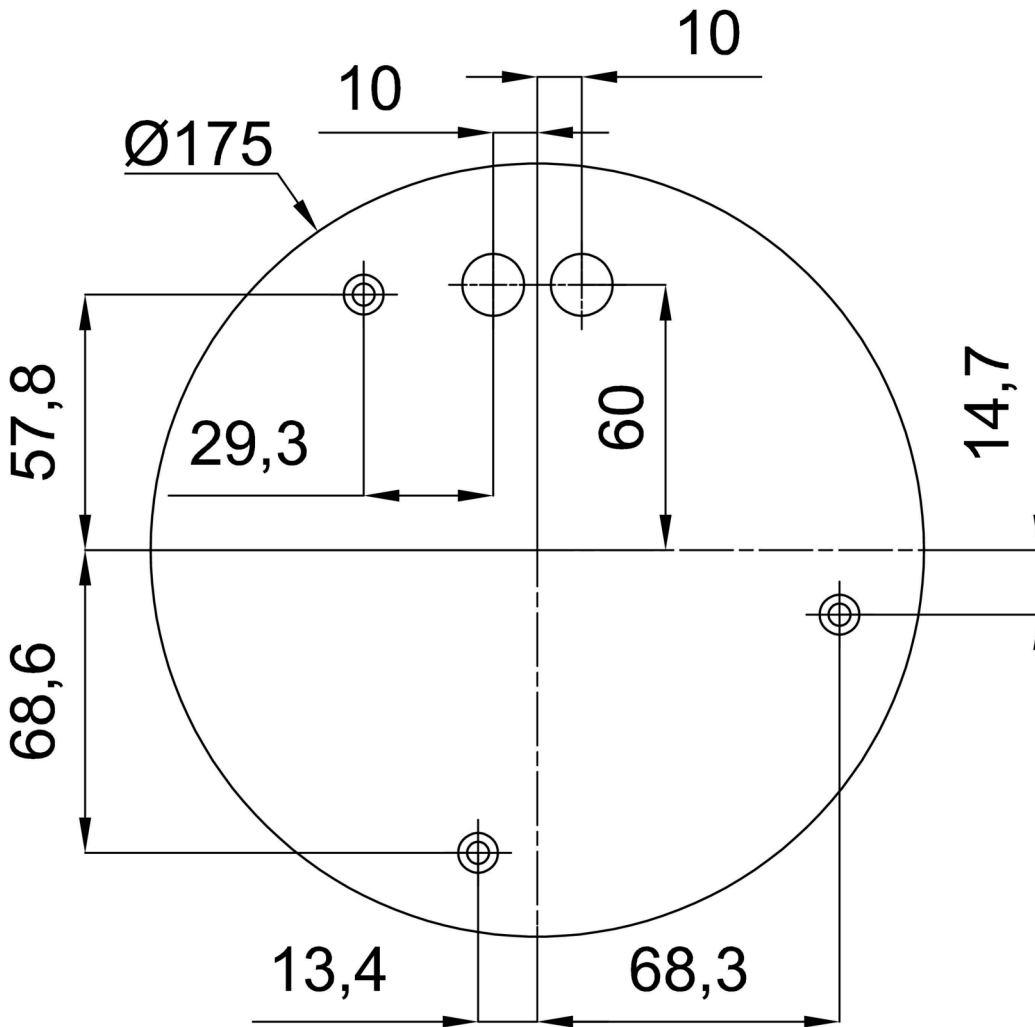


Logistische Daten

EAN	8591728196608
Garantie*	60 Monate

*Die Garantie für die Batterien gilt für 36 Monate ab Kaufdatum.

Einbaumaße:



Zusätzliches Sortiment:

Lampenschirm

Produktcode	Name	Farbe	Bild	Zeichnung
20039	094	Weiß		