



## ADRIA L4 HP

LED-5L08E950ZL11/098/L100 NK3HST MS 3K##

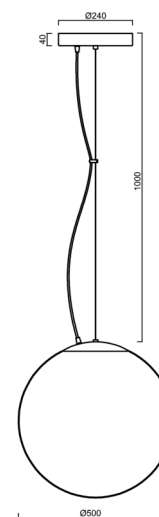
[WWW.OSMONT.CZ](http://WWW.OSMONT.CZ)

# ADRIA L4 HP

Produktcode: ADR62357

Art: LED-5L08E950ZL11/098/L100 NK3HST MS 3K##

Kurzbeschreibung der Leuchte: Messing poliert | Pendelleuchte LED-Leuchte mit kombinierter Notfallsicherung (mit Selbsttest) | TRIPLEX OPAL mundgeblasener Glasschirm | Stahlseile Anhänger (mit Zuleitung) 100 cm |



## Technisch

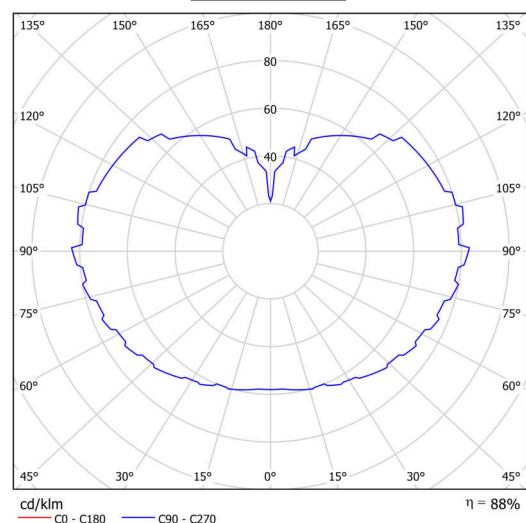
Arten von Leuchten	Notfall kombiniert SELFTEST
Befestigungsart	Aufgehängt - Draht
Basismaterial	Messing
Schattenmaterial	dreischichtiges Glas TRIPLEX OPAL
Grundfarbe	Messing poliert
Schattenfarbe	Weiß
Schatten halten	Halter aus Stahl
Montageort	Decke
Breite	500 mm
Länge	500 mm
Höhe	500 mm
Scharnierlänge	1000 mm
Montageloch	3xØ5mm
Kabeldurchgang	2xØ16mm
Energieklasse	D
Schlagfestigkeit	IK01
Betriebstemperatur	von -20°C bis +30°C

## Elektrisch

Energieverbrauch	59 W
Schutz vor Eindringen	IP40
Steckdose	LED modul
Akku-Typ	LiFePO4
Notzeit	3 Std.
SELFTEST	ja
Klemme	Schnappklemmenblock

## Leuchtend

Leuchtenlichtstrom	8100 lm
Lichtstrom der Quelle	9200 lm
Lichtstrom der Lichtquelle im Notbetrieb	200 lm
Temperatur	3000 K
LED-Lebensdauer L80/B10	100000 Std.
CRI	Ra80
MacAdam	3
Fotobiologische Sicherheit der Leuchte	Risk group 0



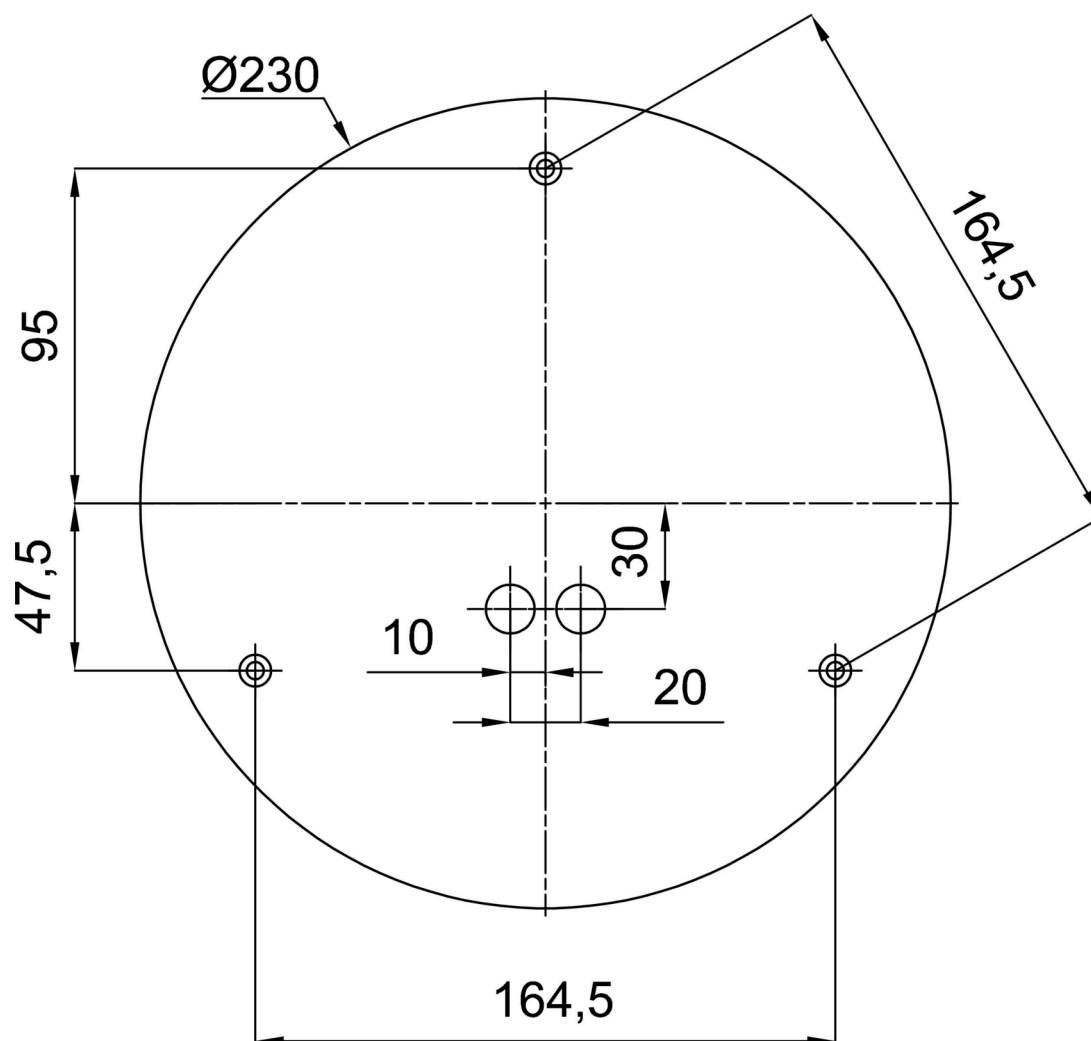
Eulum-Daten für Berechnungsprogramme sind unter [www.osmont.cz](http://www.osmont.cz) verfügbar.

Logistik

EAN	8591728147129
Gewicht NTTO	5.8 Kg
Gewicht BTTO	7.32 Kg
Anzahl kartons	2 Stck
Paketvolumen	0.148 m <sup>3</sup>
Paket 1 breite	0.52 m
Paket 1 länge	0.52 m
Paket 1 höhe	0.53 m
Garantie*	60 Monate

\*Die Garantie für die Batterien gilt für 12 Monate ab Kaufdatum.

Einbaumaße:



## Zusätzliches Sortiment:

## Lampenschirm

Produktcode	Name	Farbe	Beschreibung	Bild	Zeichnung
20041	098	Weiß	příslušenství		