



## ADRIA L3A HP

LED-5L06E900ZL11/097/L100 NK3HST B 3K#

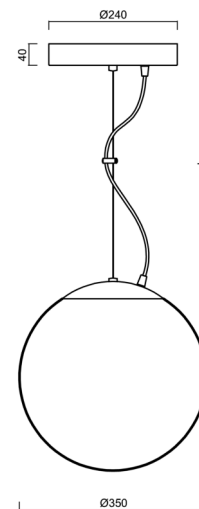
[WWW.OSMONT.CZ](http://WWW.OSMONT.CZ)

# ADRIA L3A HP

Produktcode: ADR50362

Art: LED-5L06E900ZL11/097/L100 NK3HST B 3K#

Kurzbeschreibung der leuchte: Weiße Farbe | LED-Pendelleuchte mit Notbeleuchtung (mit Selbsttest) | TRIPLEX OPAL mundgeblasener Glasschirm | Stahlseil-Pendelleuchte (mit Netzkabel) 100 cm |



## Technische Daten

|                    |                                   |
|--------------------|-----------------------------------|
| Arten von leuchten | Notfall kombiniert SELFTEST       |
| Befestigungsart    | Aufgehängt - Draht                |
| Basismaterial      | Stahl                             |
| Schattenmaterial   | dreischichtiges Glas TRIPLEX OPAL |
| Grundfarbe         | Weiß Ral9003                      |
| Schattenfarbe      | Weiß                              |
| Schatten halten    | Halter aus Stahl                  |
| Montageort         | Decke                             |
| Breite             | 350 mm                            |
| Länge              | 350 mm                            |
| Höhe               | 350 mm                            |
| Durchmesser        | Ø 350 mm                          |
| Scharnierlänge     | 1000 mm                           |
| Montageloch        | keiner                            |
| Energieklasse      | D                                 |
| Schlagfestigkeit   | IK01                              |
| Betriebstemperatur | von +5°C bis +30°C                |

## Elektrische Daten

|  |           |
|--|-----------|
| Energieverbrauch                               | 43 W      |
| Schutz vor Eindringen                          | IP40      |
| Steckdose                                      | LED modul |
| Akku-Typ                                       | LiFePO4   |
| Notzeit  | 3 Std.    |
| SELFTEST                                       | ja        |
| Klemme   | keiner    |
| Anzahl der Leuchte pro Spannungssicherung B10A | 7 Stck    |
| Anzahl der Leuchte pro Spannungssicherung B16A | 12 Stck   |
| Anzahl der Leuchte pro Spannungssicherung C10A | 13 Stck   |
| Anzahl der Leuchte pro Spannungssicherung C16A | 21 Stck   |
| Anzahl der LED-Treiber                         | 1         |

## Leuchtende Daten

|  |          |
|--|----------|
| Leuchtenlichtstrom                       | 5630 lm  |
| Lichtstrom der quelle                    | 6400 lm  |
| Lichtstrom der Lichtquelle im Notbetrieb | 200 lm   |
| Leuchteneffizienz                        | 130 lm/W |
| Chromatizitätstemperatur                 | 3000 K   |



## TECHNISCHES ARBEITSBLATT

|  |              |
|--|--------------|
| LED-Lebensdauer L80/B10                | 100000 Std.  |
| CRI                                    | Ra80         |
| MacAdam                                | 3            |
| Fotobiologische Sicherheit der Leuchte | Risk group 0 |

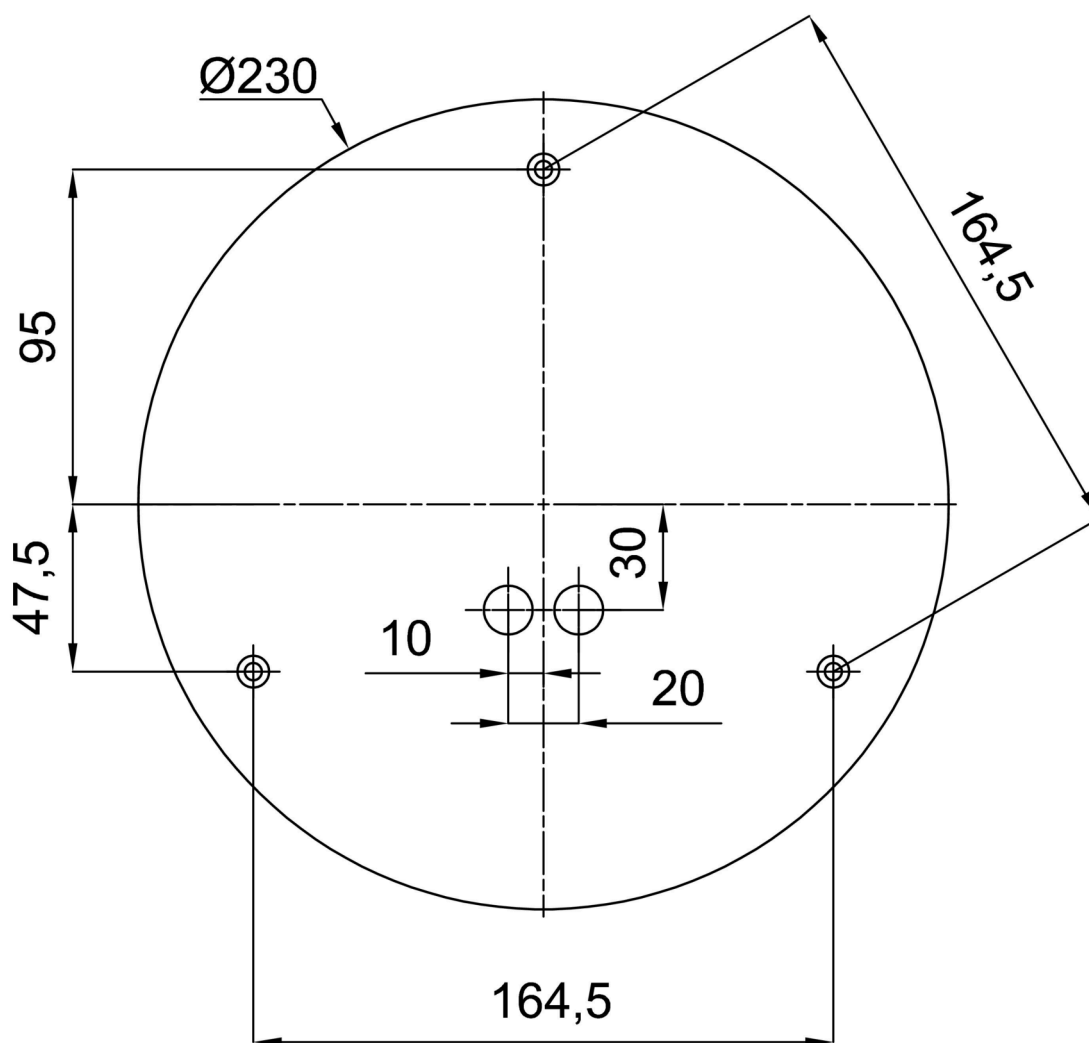
Eulum-Daten für Berechnungsprogramme sind unter [www.osmont.cz](http://www.osmont.cz) verfügbar.

## Logistische Daten

|           |               |
|-----------|---------------|
| EAN       | 8591728199289 |
| Garantie* | 60 Monate     |

\*Die Garantie für die Batterien gilt für 36 Monate ab Kaufdatum.

## Einbaumaße:



## Zusätzliches Sortiment:

## Lampenschirm

| Produktcode | Name | Farbe | Bild  | Zeichnung |
|-------------|------|-------|---|-----------|
| 20144       | 097  | Weiß  |  |           |