



ADRIA L2 HP

LED-5L06E700ZL11/094/L100 MS DALI 4K#

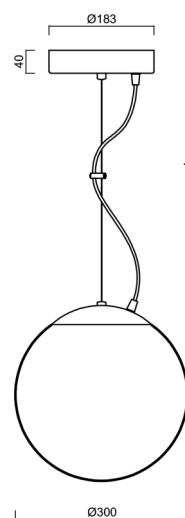
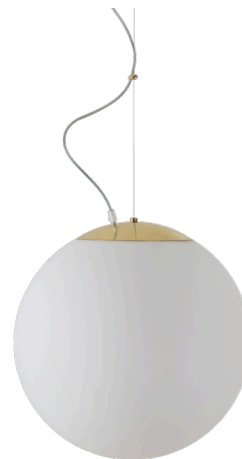
WWW.OSMONT.CZ

ADRIA L2 HP

Produktcode: ADR50625

Art: LED-5L06E700ZL11/094/L100 MS DALI 4K#

Kurzbeschreibung der leuchte: Messing poliert | Hochleistungs-LED-Pendelleuchte DALI | TRIPLEX OPAL mundgeblasener Glasschirm | Stahlseil-Pendelleuchte (mit Netzkabel) 100 cm |



Technische Daten

Arten von leuchten	Dimmbar
Befestigungsart	Aufgehängt - Draht
Basismaterial	Messing
Schattenmaterial	dreischichtiges Glas TRIPLEX OPAL
Grundfarbe	Messing poliert
Schattenfarbe	Weiß
Schatten halten	Halter aus Stahl
Montageort	Decke
Breite	300 mm
Länge	300 mm
Höhe	300 mm
Durchmesser	Ø 300 mm
Scharnierlänge	1000 mm
Montageloch	keiner
Energieklasse	D
Schlagfestigkeit	IK01
Betriebstemperatur	von -20°C bis +30°C

Elektrische Daten

Energieverbrauch	33 W
Schutz vor Eindringen	IP40
Steckdose	LED modul
Klemme	keiner
Anzahl der Leuchte pro Spannungssicherung B10A	31 Stck
Anzahl der Leuchte pro Spannungssicherung B16A	50 Stck
Anzahl der Leuchte pro Spannungssicherung C10A	52 Stck
Anzahl der Leuchte pro Spannungssicherung C16A	85 Stck
Schaltstrom	5 A / 50 µsec
Anzahl der LED-Treiber	1

Leuchtende Daten

Leuchtenlichtstrom	4590 lm
Lichtstrom der quelle	5220 lm
Leuchteneffizienz	139 lm/W
Chromatizitätstemperatur	4000 K
LED-Lebensdauer L80/B10	100000 Std.
CRI	Ra80
MacAdam	3



TECHNISCHES ARBEITSBLATT



Fotobiologische Sicherheit der Leuchte	Risk group 0
--	--------------

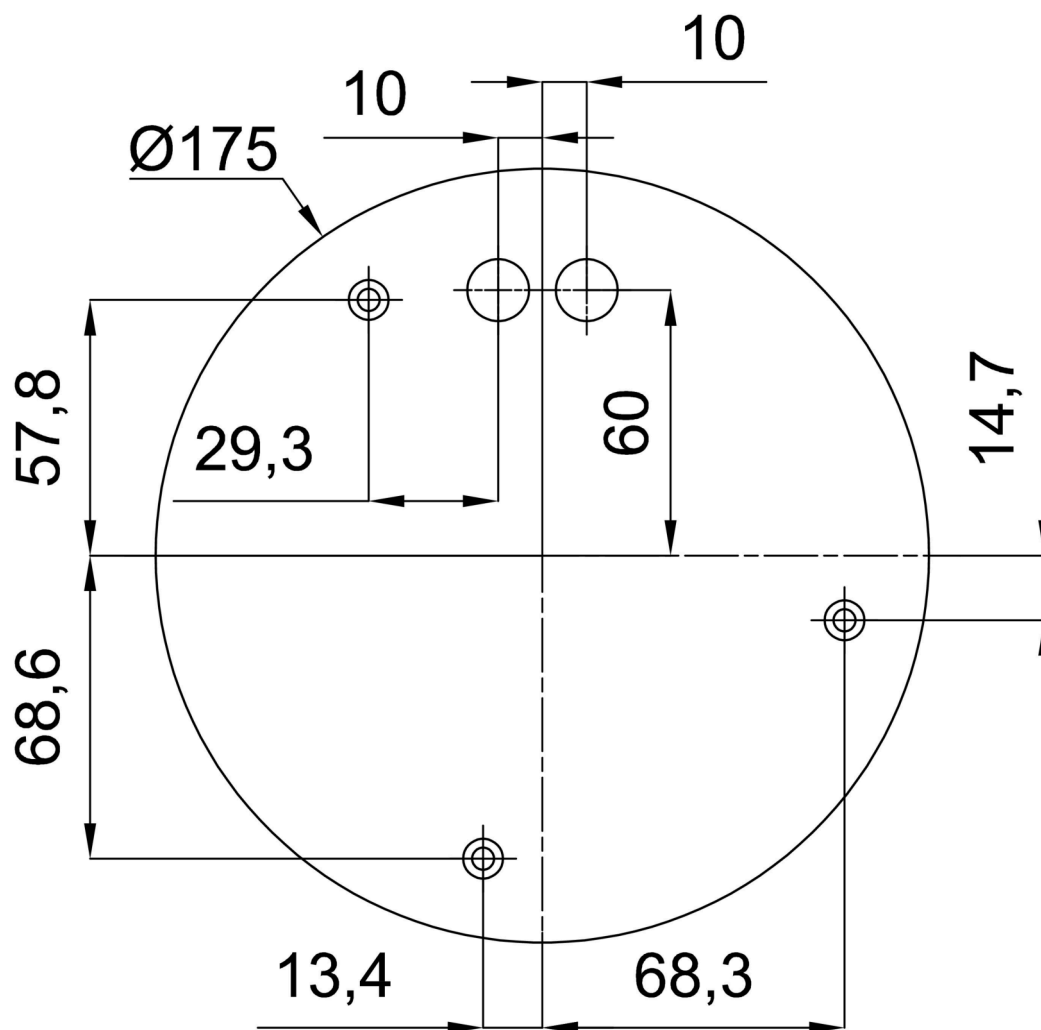
Eulum-Daten für Berechnungsprogramme sind unter www.osmont.cz verfügbar.

Logistische Daten

EAN	8591728203160
Garantie*	60 Monate

*Die Garantie für die Batterien gilt für 36 Monate ab Kaufdatum.

Einbaumaße:



Zusätzliches Sortiment:

Lampenschirm

Produktcode	Name	Farbe	Bild	Zeichnung
20039	094	Weiß		