



## ADRIA L2 HP

LED-5L06E700ZL11/094/L100 NB DALI 3K#

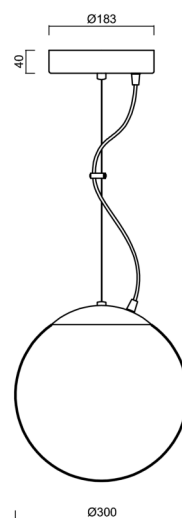
[WWW.OSMONT.CZ](http://WWW.OSMONT.CZ)

# ADRIA L2 HP

Produktcode: ADR50129

Art: LED-5L06E700ZL11/094/L100 NB DALI 3K#

Kurzbeschreibung der leuchte: Edelstahl gebürstet |  
 Pendelleuchte mit Hochleistungs-LED DALI | TRIPLEX OPAL  
 mundgeblasener Glasschirm | Stahlseil-Pendelleuchte (mit  
 Netzkabel) 100 cm |



## Technische Daten

Arten von leuchten	Dimmbar
Befestigungsart	Aufgehängt - Draht
Basismaterial	rostfreier Stahl
Schattenmaterial	dreischichtiges Glas TRIPLEX OPAL
Grundfarbe	gebürsteter Edelstahl
Schattenfarbe	Weiß
Schatten halten	Halter aus Stahl
Montageort	Decke
Breite	300 mm
Länge	300 mm
Höhe	300 mm
Durchmesser	ø 300 mm
Scharnierlänge	1000 mm
Montageloch	keiner
Energieklasse	D
Schlagfestigkeit	IK01
Betriebstemperatur	von -20°C bis +30°C

## Elektrische Daten

Energieverbrauch	33 W
Schutz vor Eindringen	IP40
Steckdose	LED modul
Klemme	keiner
Anzahl der Leuchte pro Spannungssicherung B10A	31 Stck
Anzahl der Leuchte pro Spannungssicherung B16A	50 Stck
Anzahl der Leuchte pro Spannungssicherung C10A	52 Stck
Anzahl der Leuchte pro Spannungssicherung C16A	85 Stck
Schaltstrom	5 A / 50 µsec
Anzahl der LED-Treiber	1

## Leuchtende Daten

Leuchtenlichtstrom	4400 lm
Lichtstrom der quelle	5000 lm
Leuchteneffizienz	133 lm/W
Chromatizitätstemperatur	3000 K
LED-Lebensdauer L80/B10	100000 Std.
CRI	Ra80
MacAdam	3



# TECHNISCHES ARBEITSBLATT



Fotobiologische Sicherheit der Leuchte	Risk group 0
--	--------------

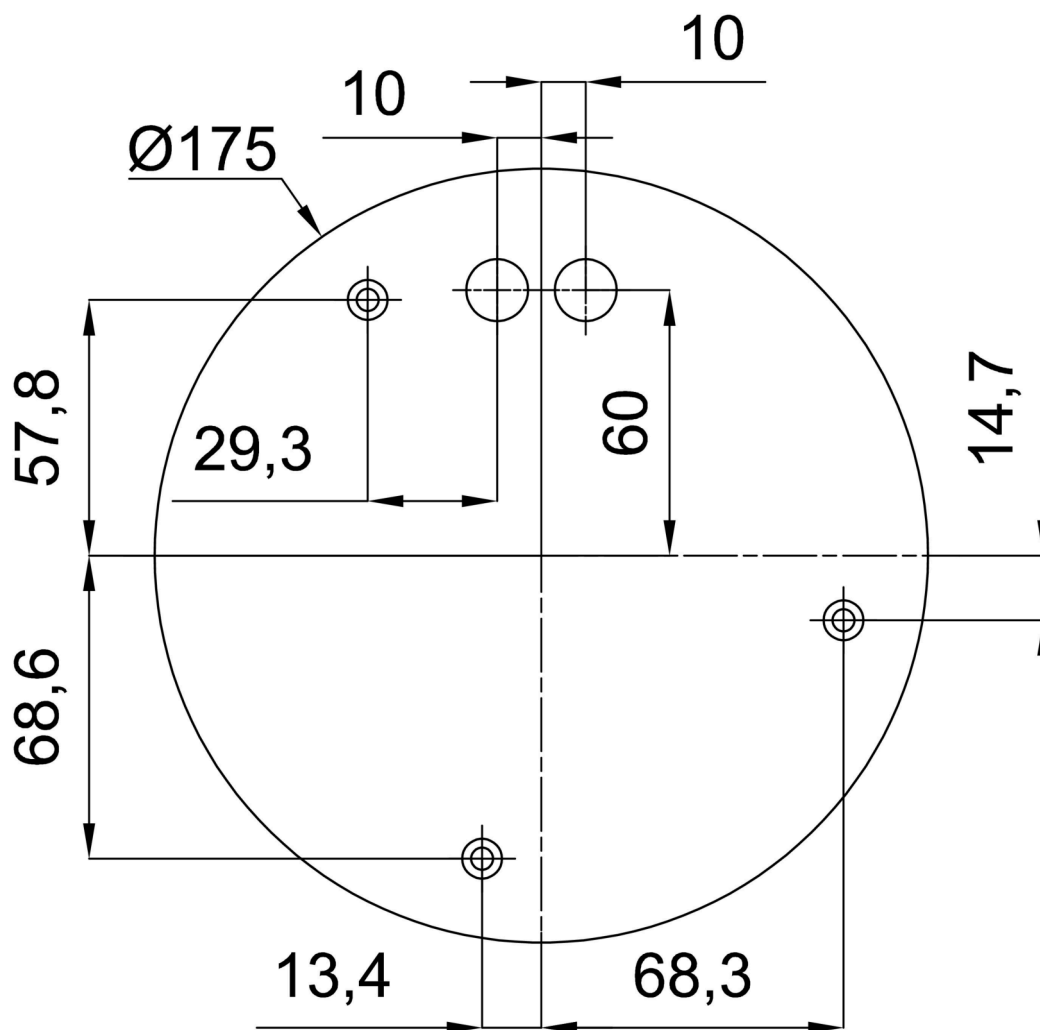
Eulum-Daten für Berechnungsprogramme sind unter [www.osmont.cz](http://www.osmont.cz) verfügbar.

## Logistische Daten

EAN	8591728196950
Garantie*	60 Monate

\*Die Garantie für die Batterien gilt für 36 Monate ab Kaufdatum.

## Einbaumaße:



## Zusätzliches Sortiment:

## Lampenschirm

Produktcode	Name	Farbe	Bild	Zeichnung
20039	094	Weiß		