



## **ADRIA L2 HP**

---

LED-5L06E700ZL11/094/L100 NB 3K#

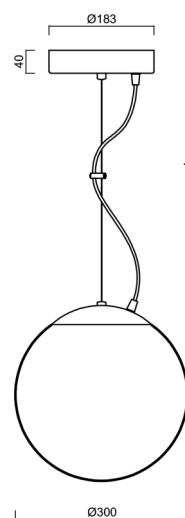
[WWW.OSMONT.CZ](http://WWW.OSMONT.CZ)

# ADRIA L2 HP

Produktcode: ADR50128

Art: LED-5L06E700ZL11/094/L100 NB 3K#

Kurzbeschreibung der Leuchte: Edelstahl gebürstet | Pendelleuchte mit Hochleistungs-LED EIN/AUS | TRIPLEX OPAL mundgeblasener Glasschirm | Stahlseil-Pendelleuchte (mit Netzkabel) 100 cm |



## Technische Daten

|                    |                                   |
|--------------------|-----------------------------------|
| Arten von Leuchten | Klassisch on/off                  |
| Befestigungsart    | Aufgehängt - Draht                |
| Basismaterial      | rostfreier Stahl                  |
| Schattenmaterial   | dreischichtiges Glas TRIPLEX OPAL |
| Grundfarbe         | gebürsteter Edelstahl             |
| Schattenfarbe      | Weiß                              |
| Schatten halten    | Halter aus Stahl                  |
| Montageort         | Decke                             |
| Breite             | 300 mm                            |
| Länge              | 300 mm                            |
| Höhe               | 300 mm                            |
| Durchmesser        | Ø 300 mm                          |
| Scharnierlänge     | 1000 mm                           |
| Montageloch        | keiner                            |
| Energieklasse      | D                                 |
| Schlagfestigkeit   | IK01                              |
| Betriebstemperatur | von -20°C bis +30°C               |

## Elektrische Daten

|  |           |
|--|-----------|
| Energieverbrauch                               | 33 W      |
| Schutz vor Eindringen                          | IP40      |
| Steckdose                                      | LED modul |
| Klemme   | keiner    |
| Anzahl der Leuchte pro Spannungssicherung B10A | 31 Stck   |
| Anzahl der Leuchte pro Spannungssicherung B16A | 50 Stck   |
| Anzahl der Leuchte pro Spannungssicherung C10A | 52 Stck   |
| Anzahl der Leuchte pro Spannungssicherung C16A | 85 Stck   |
| Anzahl der LED-Treiber                         | 1         |

## Leuchtende Daten

|  |              |
|--|--------------|
| Leuchtenlichtstrom                     | 4400 lm      |
| Lichtstrom der Quelle                  | 5000 lm      |
| Leuchteneffizienz                      | 133 lm/W     |
| Chromatizitätstemperatur               | 3000 K       |
| LED-Lebensdauer L80/B10                | 100000 Std.  |
| CRI                                    | Ra80         |
| MacAdam                                | 3            |
| Fotobiologische Sicherheit der Leuchte | Risk group 0 |



# TECHNISCHES ARBEITSBLATT



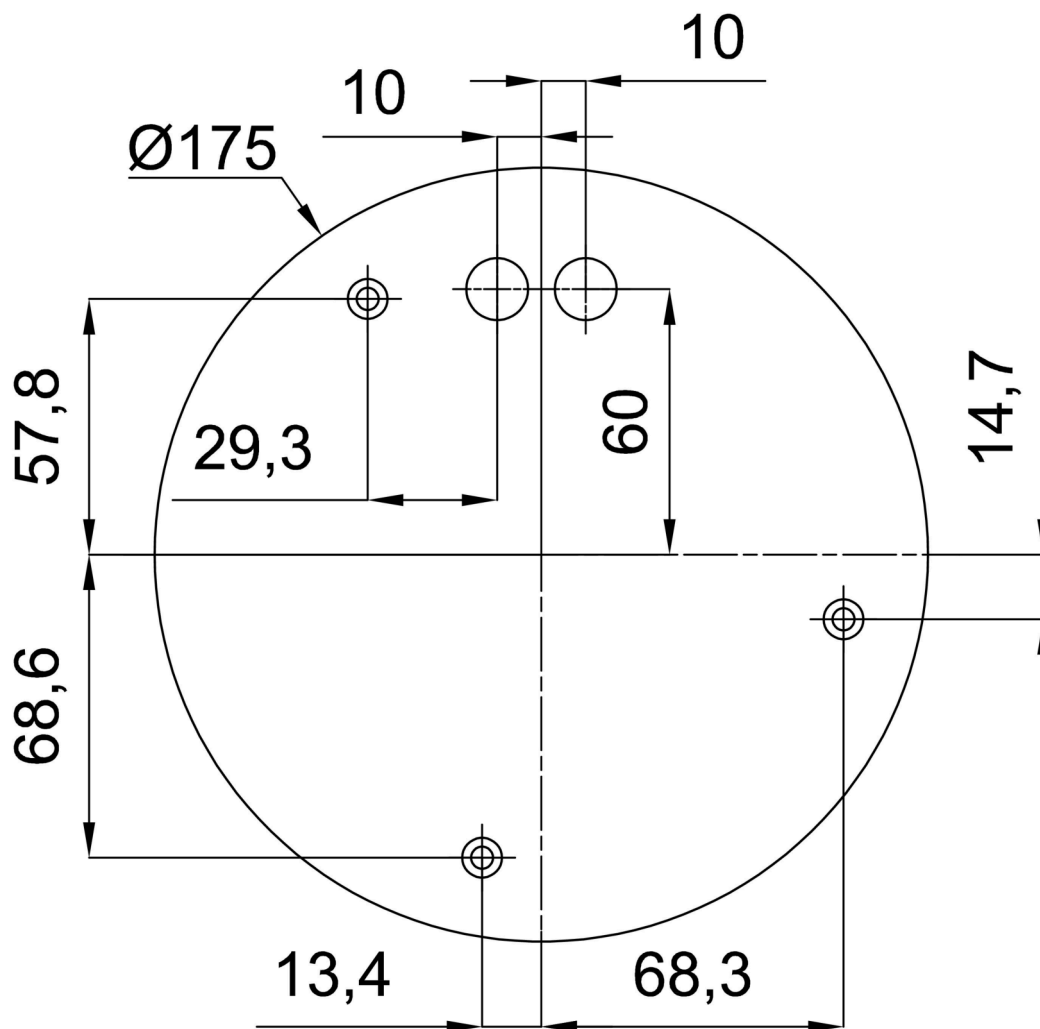
Eulum-Daten für Berechnungsprogramme sind unter [www.osmont.cz](http://www.osmont.cz) verfügbar.

## Logistische Daten

|           |               |
|-----------|---------------|
| EAN       | 8591728196943 |
| Garantie* | 60 Monate     |

\*Die Garantie für die Batterien gilt für 36 Monate ab Kaufdatum.

## Einbaumaße:



## Zusätzliches Sortiment:

## Lampenschirm

| Produktcode | Name | Farbe | Bild  | Zeichnung |
|-------------|------|-------|---|-----------|
| 20039       | 094  | Weiß  |  |           |