



ZETA ST2 UP/DOWN

LED-3L651E950/350ZST/FP92/L100 T 2/1 3K##

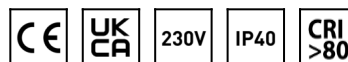
WWW.OSMONT.CZ

ZETA ST2 UP/DOWN

Kód produktu: ZET60190

Typ: LED-3L651E950/350ZST/FP92/L100 T 2/1 3K##

Krátký popis svítidla: Terakotové závěsné LED svítidlo ON/OFF dvouokruhové s přímým a nepřímým svícením a matovaným PMMA stínidlem. Textilní kabelový závěs s vnitřním nosným lankem o délce 100 cm.



Technická data

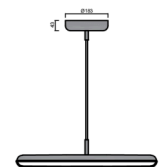
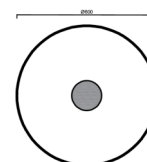
Typy svítidel	Klasické on/off
Typ montáže	závěsné - kabel
Materiál základny	ocel
Materiál stínidla	opálový polymethylmetakrylát
Barva základny	terakota Ral2013
Barva stínidla	bílá
Umístění montáže	strop
Šířka	600 mm
Délka	600 mm
Výška	50 mm
Průměr	ø 600 mm
Délka závěsu	1000 mm
Montážní otvor	3xø5mm
Kabelový vstup	2xø16mm
Energetická třída	B
Provozní teplota	od -20°C do +30°C

Elektrická data

Příkon	38+14 W
Stupeň krytí	IP40
Objímka	LED modul
Svorkovnice	zacvakávací
Počet svítidel na jistič B10A	10 ks
Počet svítidel na jistič B16A	16 ks
Počet svítidel na jistič C10A	16 ks
Počet svítidel na jistič C16A	26 ks
Počet LED driverů	2

Světelná data

Světelný tok svítidla	4500+1550 lm
Světelný tok zdroje	6250+2280 lm
Měrný výkon	118 lm/W
Teplota chromatičnosti	3000 K
Životnost LED L80/B10	100000 hod
CRI	Ra80
MacAdam	3
Fotobiologická bezpečnost svítidla dle EN 62471 (Blue light hazard)	Risk group 0



Eulum data pro výpočtové programy jsou k dispozici na www.osmont.cz.

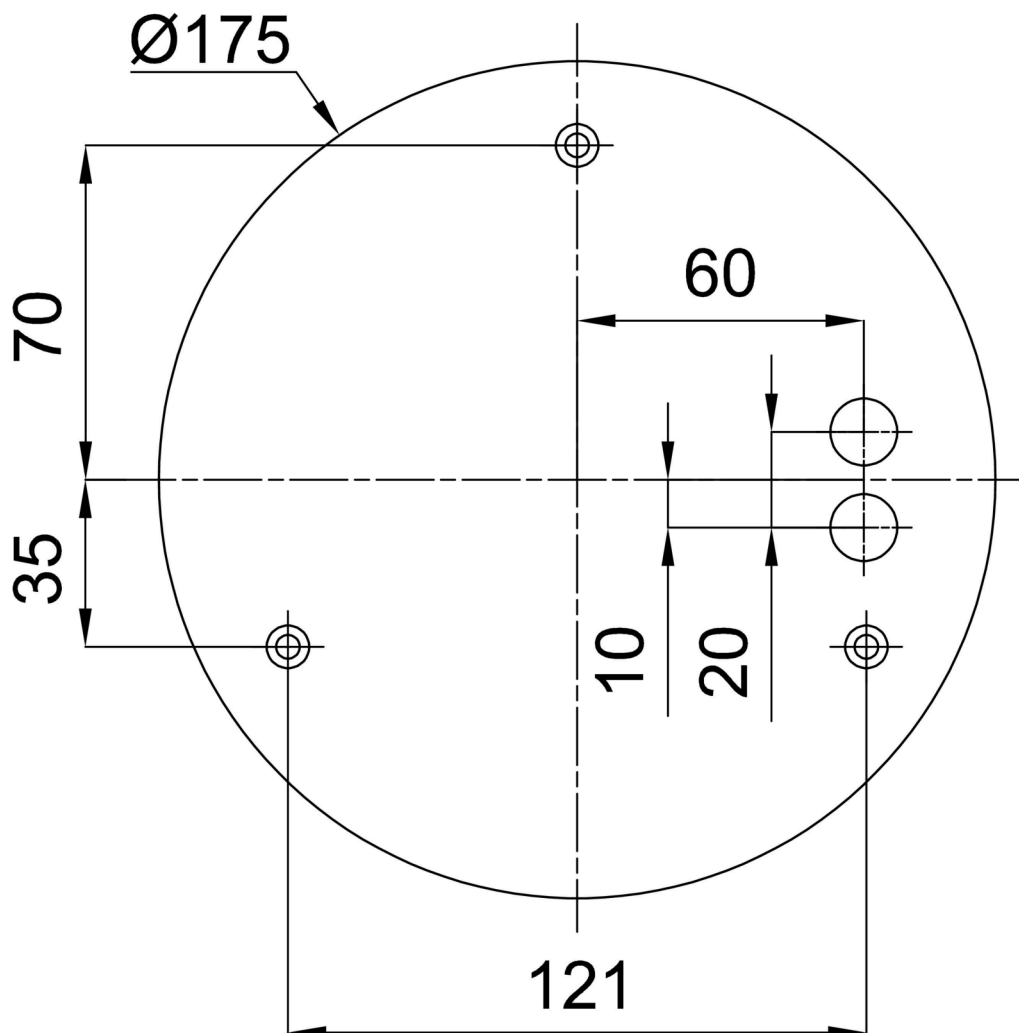
TECHNICKÝ LIST

Logistická data

EAN	8591728234256
Záruka*	60 měsíců

*U akumulátorů je poskytována záruka v délce 36 měsíců od data prodeje.

Montážní rozměry:



Doplňkový sortiment:

Stínidlo

Kód produktu	Název	Barva	Obrázek	Rozkres
20669	PM92	bílá		