

ZETA 2 UP/DOWN

LED-3L651E950/350K2H/FP92 GB DALI 4K##

WWW.OSMONT.CZ

ZETA 2 UP/DOWN

Kód produktu: ZET60633

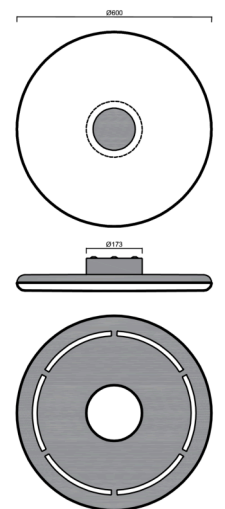
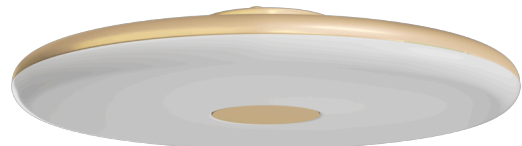
Typ: LED-3L651E950/350K2H/FP92 GB DALI 4K##

Krátký popis svítidla: Pískově zlaté přisazené LED svítidlo DALI s přímým a nepřímým svícením a matované PMMA stínidlo.



Technická data

Typy svítidel	Stmívatelné
Typ montáže	přisazené
Materiál základny	ocel
Materiál stínidla	opálový polymethylmetakrylát
Barva základny	Golden Beach RAL1015
Barva stínidla	bílá
Umístění montáže	strop/stěna
Šířka	600 mm
Délka	600 mm
Výška	105 mm
Průměr	ø 600 mm
Montážní otvor	3xø5mm
Kabelový vstup	2xø16mm
Provozní teplota	od -20°C do +30°C



Elektrická data

Příkon	52 W
Stupeň krytí	IP40
Objímka	LED modul
Svorkovnice	zacvakávací

Světelná data

Světelný tok svítidla	6320 lm
Světelný tok zdroje	8900 lm
Teplota chromatičnosti	4000 K
Životnost LED L80/B10	100000 hod
CRI	Ra80
MacAdam	3
Fotobiologická bezpečnost svítidla dle EN 62471 (Blue light hazard)	Risk group 0

Eulum data pro výpočtové programy jsou k dispozici na www.osmont.cz.



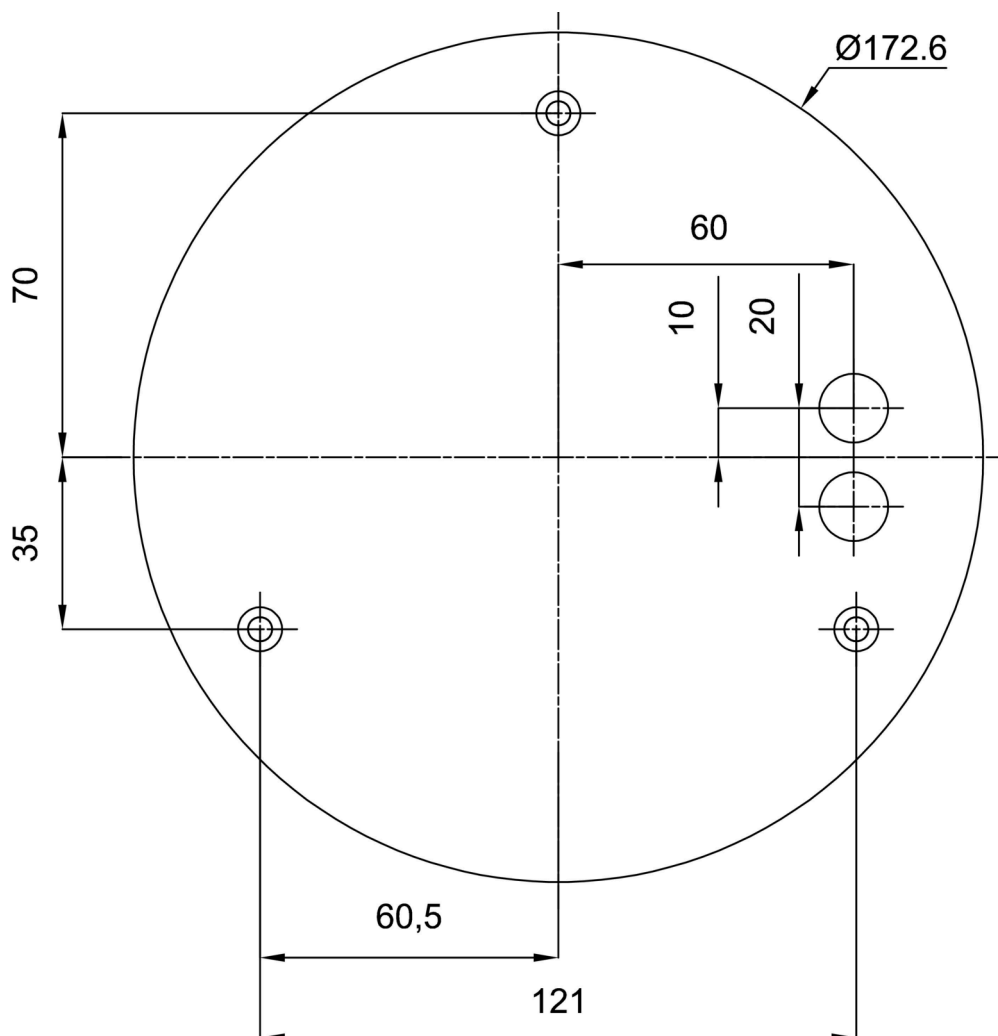
TECHNICKÝ LIST

Logistická data

EAN	8591728234645
Hmotnost NTT0	5.5 Kg
Hmotnost BTTO	6.3 Kg
Počet kartonů	1 ks
Záruka*	60 měsíců

*U akumulátorů je poskytována záruka v délce 36 měsíců od data prodeje.

Montážní rozměry:



Doplňkový sortiment:

Stínidlo

Kód produktu	Název	Barva	Obrázek	Rozkres
20669	PM92	bílá		