



ZETA 2 UP/DOWN

LED-3L651E950/350K2H/FP92 B 2/1 4K##

WWW.OSMONT.CZ

ZETA 2 UP/DOWN

Kód produktu: ZET60622

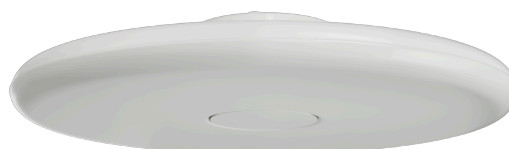
Typ: LED-3L651E950/350K2H/FP92 B 2/1 4K##

Krátký popis svítidla: Bílé přisazené LED svítidlo ON/OFF dvouokruhové s přímým a nepřímým svícením a matované PMMA stínidlo.



Technická data

Typy svítidel	Klasické on/off
Typ montáže	přisazené
Materiál základny	ocel
Materiál stínidla	opálový polymethylmetakrylát
Barva základny	bílá Ral9003
Barva stínidla	bílá
Umístění montáže	strop/stěna
Šířka	600 mm
Délka	600 mm
Výška	105 mm
Průměr	ø 600 mm
Montážní otvor	3xø5mm
Kabelový vstup	2xø16mm
Provozní teplota	od -20°C do +30°C



Elektrická data

Příkon	38+14 W
Stupeň krytí	IP40
Objímka	LED modul
Svorkovnice	zacvakávací

Světelná data

Světelný tok svítidla	4700+1620 lm
Světelný tok zdroje	6520+2380 lm
Teplota chromatičnosti	4000 K
Životnost LED L80/B10	100000 hod
CRI	Ra80
MacAdam	3
Fotobiologická bezpečnost svítidla dle EN 62471 (Blue light hazard)	Risk group 0

Eulum data pro výpočtové programy jsou k dispozici na www.osmont.cz.



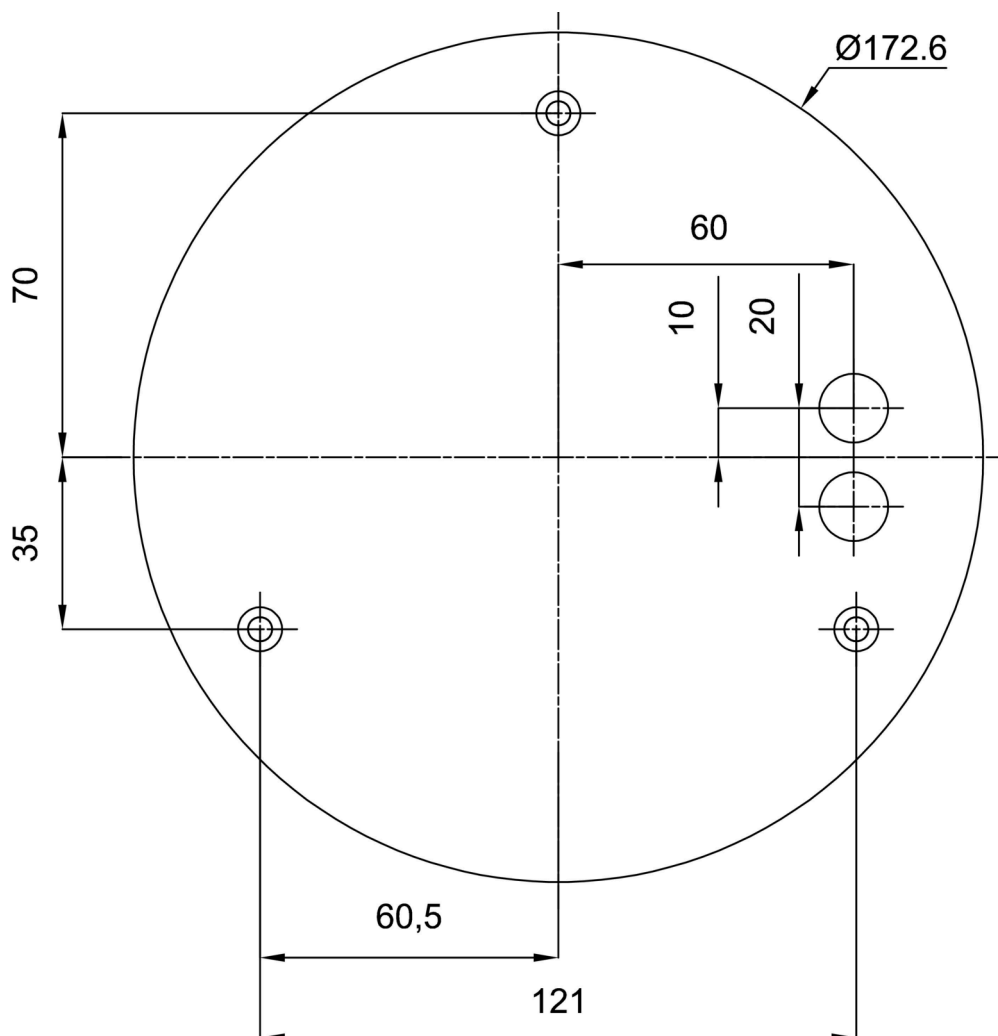
TECHNICKÝ LIST

Logistická data

EAN	8591728234539
Hmotnost NTT0	5.5 Kg
Hmotnost BTTO	6.3 Kg
Počet kartonů	1 ks
Záruka*	60 měsíců

*U akumulátorů je poskytována záruka v délce 36 měsíců od data prodeje.

Montážní rozměry:



Doplňkový sortiment:

Stínidlo

Kód produktu	Název	Barva	Obrázek	Rozkres
20669	PM92	bílá		