



ZETA 1 UP/DOWN

LED-1L641E700/250K2H/FP91 B 2/1 DALI 3K#

WWW.OSMONT.CZ

ZETA 1 UP/DOWN

Kód produktu: ZET60099

Typ: LED-1L641E700/250K2H/FP91 B 2/1 DALI 3K#

Krátký popis svítidla: Bílé přisazené LED svítidlo DALI dvouokruhové s přímým a nepřímým svícením a matované PMMA stínidlo.



Technická data

Typy svítidel	Stmívatelné
Typ montáže	přisazené
Materiál základny	ocel
Materiál stínidla	opálový polymethylmetakrylát
Barva základny	bílá Ral9003
Barva stínidla	bílá
Umístění montáže	strop/stěna
Šířka	400 mm
Délka	400 mm
Výška	105 mm
Průměr	ø 400 mm
Montážní otvor	3xø5mm
Kabelový vstup	2xø16mm
Provozní teplota	od -20°C do +30°C

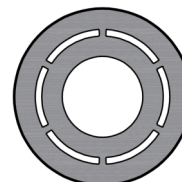
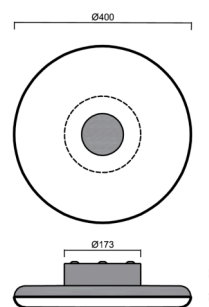
Elektrická data

Příkon	31+11 W
Stupeň krytí	IP40
Objímka	LED modul
Svorkovnice	zacvakávací

Světelná data

Světelný tok svítidla	3470+1170 lm
Světelný tok zdroje	4820+1720 lm
Teplota chromatičnosti	3000 K
Životnost LED L80/B10	100000 hod
CRI	Ra80
MacAdam	3
Fotobiologická bezpečnost svítidla dle EN 62471 (Blue light hazard)	Risk group 0

Eulum data pro výpočtové programy jsou k dispozici na www.osmont.cz.



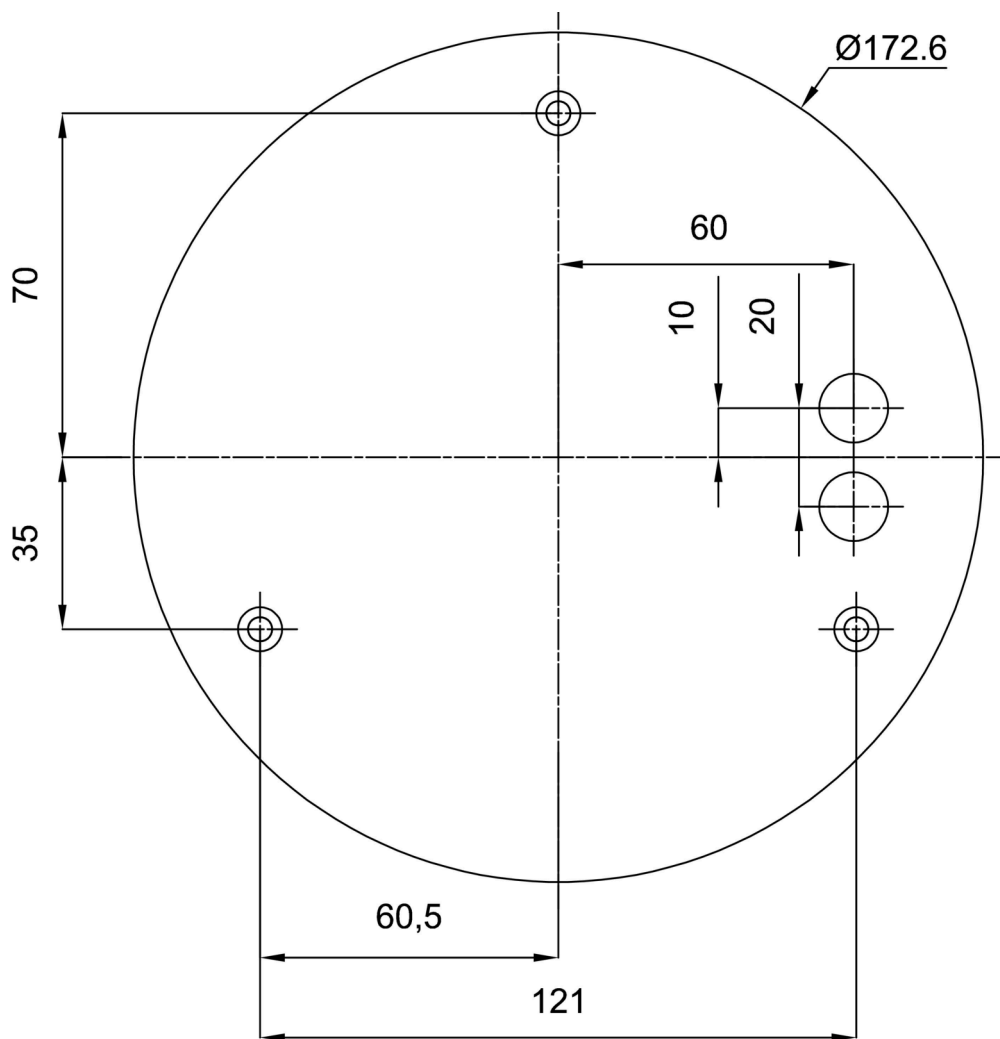
TECHNICKÝ LIST

Logistická data

EAN	8591728233341
Hmotnost NTT0	2.8 Kg
Hmotnost BTTO	3.1 Kg
Počet kartonů	1 ks
Záruka*	60 měsíců

*U akumulátorů je poskytována záruka v délce 36 měsíců od data prodeje.

Montážní rozměry:



Doplňkový sortiment:

Stínidlo

Kód produktu	Název	Barva	Obrázek	Rozkres
20668	PM91	bílá		