



TRITON 1

LED-1L14EMP700/IN-182 NK3HST B 4K#

WWW.OSMONT.CZ

TRITON 1

Kód produktu: TRI57793

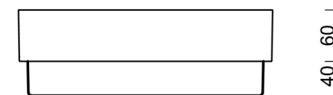
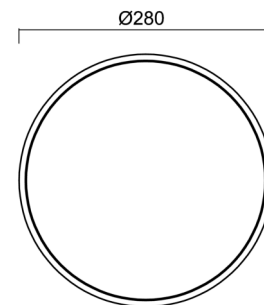
Typ: LED-1L14EMP700/IN-182 NK3HST B 4K#

Krátký popis svítidla: Bílé průmyslové LED svítidlo nouzové kombinované (s automatickým testováním) s multipower funkcí a polykarbonátové stínidlo.



Technické

Typy svítidel	Nouzové kombinované
Typ montáže	průmyslové
Materiál základny	polykarbonát
Materiál stínidla	opálový polykarbonát
Barva základny	bílá Ral9003
Barva stínidla	bílá
Držení stínidla	bajonet
Umístění montáže	strop/stěna
Šířka	280 mm
Délka	280 mm
Výška	95 mm
Montážní otvor	3xØ5mm
Kabelový vstup	2xØ16mm
Rázová pevnost	IK10
Provozní teplota	od 0°C do +30°C

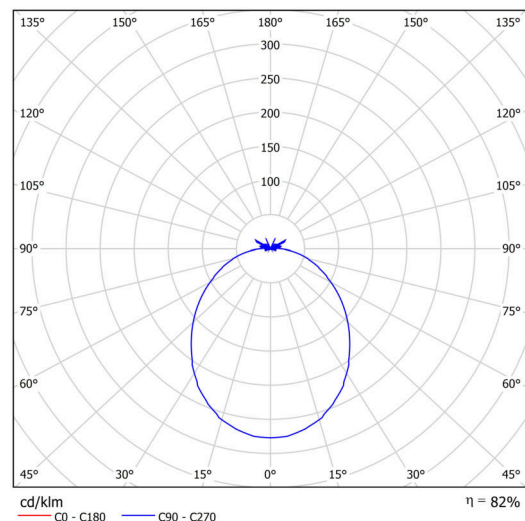


Elektrické

Příkon	18 W
Stupeň krytí	IP65
Objímka	LED modul
Typ baterií	LiFePO4
Čas nouze	3 hod
SELFTEST	ano
Svorkovnice	zacvakávací

Světelné

Světelný tok svítidla	2300 lm
Světelný tok zdroje	2810 lm
Světelný tok zdroje v nouzovém režimu	200 lm
Teplota	4000 K
Životnost LED L80/B10	100000 hod
CRI	Ra80
MacAdam	3
Fotobiologická bezpečnost svítidla dle EN 62471 (Blue light hazard)	Risk group 0



Eulum data pro výpočtové programy jsou k dispozici na www.osmont.cz.

Logistické

EAN	8591728160111
Hmotnost NTT0	1.5 Kg

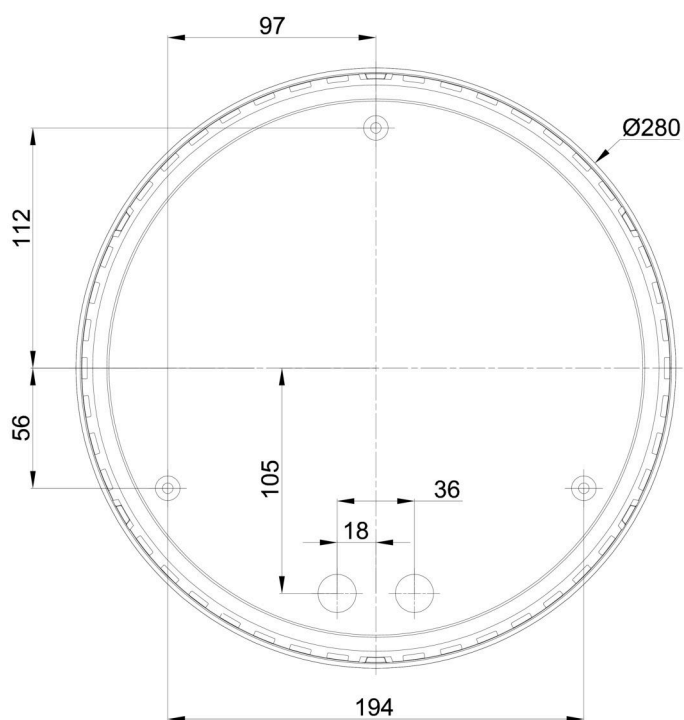
OSMONT, s.r.o.
HYBRÁLEC 129,
586 01 JIHLAVA, CZ

TECHNICKÝ LIST

Hmotnost BTTO	1.7 Kg
Počet kartonů	1 ks
Objem balení	0.012 m ³
Balení 1 šířka	0.29 m
Balení 1 délka	0.31 m
Balení 1 výška	0.13 m
Záruka*	60 měsíců

*U akumulátorů je poskytována záruka v délce 12 měsíců od data prodeje.

Montážní rozměry:



Doplňkový sortiment:

Stínidlo

Kód produktu	Název	Barva	Popis	Obrázek	Rozkres
20549	182	bílá	příslušenství	