



## TITAN V3

---

LED-1L23E1050KNV94/PC09 HF CORR 4K##

[WWW.OSMONT.CZ](http://WWW.OSMONT.CZ)

# TITAN V3

Kód produktu: TIT65553

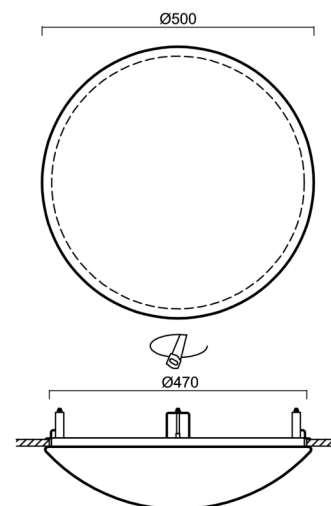
Typ: LED-1L23E1050KNV94/PC09 HF CORR 4K##

Krátký popis svítidla: Bílé polovestavné LED svítidlo s CORRIDOR funkcí a polykarbonátové stínidlo



## Technické

Typy svítidel	Corridor
Typ montáže	polovestavné
Materiál základny	ocel
Materiál stínidla	opálový polykarbonát
Barva základny	bílá Ral9003
Barva stínidla	bílá
Držení stínidla	sklapovací systém
Umístění montáže	strop/stěna
Šířka	500 mm
Délka	500 mm
Výška	115 mm
Průměr	Ø 500 mm
Montážní otvor	none
Kabelový vstup	2xØ16mm
Energetická třída	D
Rázová pevnost	IK10
Provozní teplota	od -20°C do +30°C

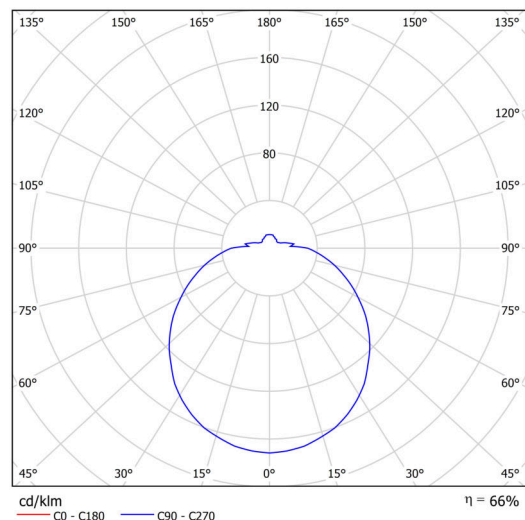


## Elektrické

Příkon	54 W
Stupeň krytí	IP44
Objímka	LED modul
Senzor	HF
Svorkovnice	zacvakávací
Počet svítidel na jistič B10A	13 ks
Počet svítidel na jistič B16A	21 ks
Počet svítidel na jistič C10A	21 ks
Počet svítidel na jistič C16A	35 ks

## Světelné

Světelný tok svítidla	5560 lm
Světelný tok zdroje	8430 lm
Měrný výkon	102 lm/W
Teplota	4000 K
Životnost LED L80/B10	100000 hod
CRI	Ra80
MacAdam	3
Fotobiologická bezpečnost svítidla dle EN 62471 (Blue light hazard)	Risk group 0



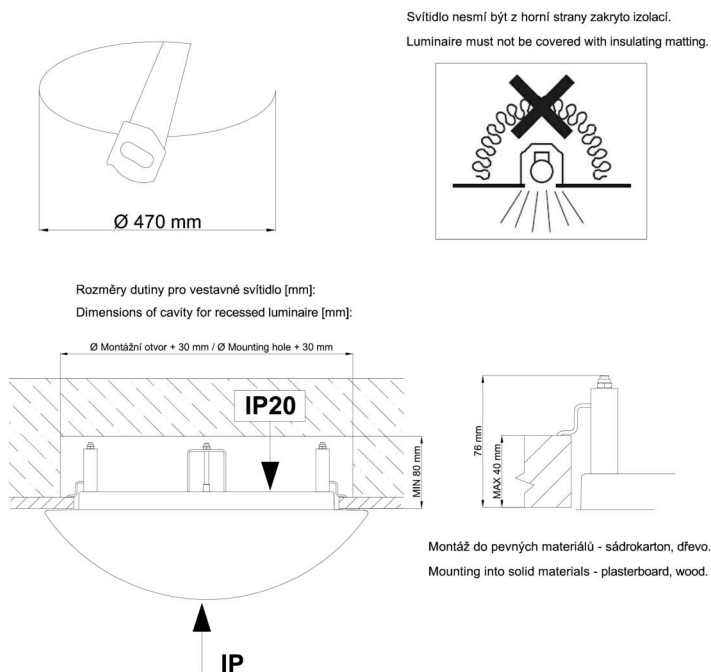
Eulum data pro výpočtové programy jsou k dispozici na [www.osmont.cz](http://www.osmont.cz).

Logistické

EAN	8591728132521
Hmotnost NTT0	3.3 Kg
Hmotnost BTTO	3.8 Kg
Počet kartonů	1 ks
Objem balení	0.047 m <sup>3</sup>
Balení 1 šířka	0.51 m
Balení 1 délka	0.51 m
Balení 1 výška	0.18 m
Záruka*	60 měsíců

\*U akumulátorů je poskytována záruka v délce 12 měsíců od data prodeje.

Montážní rozměry:



## Doplňkový sortiment:

## Stínidlo

Kód produktu	Název	Barva	Popis	Obrázek	Rozkres
20506	PC09	bílá		