



## TITAN V3

---

LED-1L23EMP700KNV94/PC09 4K##

[WWW.OSMONT.CZ](http://WWW.OSMONT.CZ)

# TITAN V3

Kód produktu: TIT65546

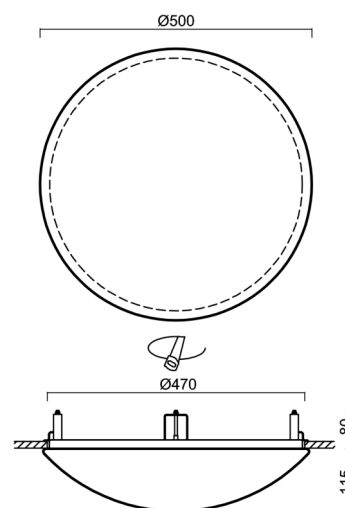
Typ: LED-1L23EMP700KNV94/PC09 4K##

Krátký popis svítidla: Bílé polovestavné LED svítidlo ON/OFF a polykarbonátové stínidlo



## Technické

Typy svítidel	Klasické on/off
Typ montáže	polovestavné
Materiál základny	ocel
Materiál stínidla	opálový polykarbonát
Barva základny	bílá Ral9003
Barva stínidla	bílá
Držení stínidla	sklapovací systém
Umístění montáže	strop/stěna
Šířka	500 mm
Délka	500 mm
Výška	115 mm
Průměr	Ø 500 mm
Montážní otvor	none
Kabelový vstup	2xØ16mm
Energetická třída	D
Rázová pevnost	IK10
Provozní teplota	od -20°C do +30°C



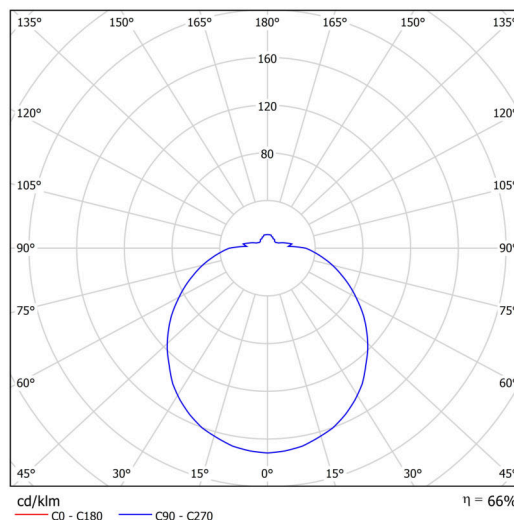
## Elektrické

Příkon	35 W
Stupeň krytí	IP44
Objímka	LED modul
Svorkovnice	zacvakávací
Počet svítidel na jistič B10A	37 ks
Počet svítidel na jistič B16A	59 ks
Počet svítidel na jistič C10A	37 ks
Počet svítidel na jistič C16A	59 ks

## Světelné

Světelný tok svítidla	3860 lm
Světelný tok zdroje	5850 lm
Měrný výkon	110 lm/W
Teplota	4000 K
Životnost LED L80/B10	100000 hod
CRI	Ra80
MacAdam	3
Fotobiologická bezpečnost svítidla dle EN 62471 (Blue light hazard)	Risk group 0

Eulum data pro výpočtové programy jsou k dispozici na [www.osmont.cz](http://www.osmont.cz).



# TECHNICKÝ LIST



## Multipower

Možnost nastavení výkonu uživatelem (DIP přepínač na proudovém zdroji).

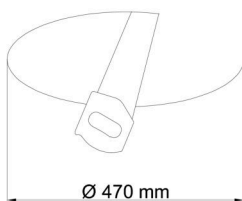
I [mA]	700	600	500	400	
[%]	100	86	71	57	

## Logistické

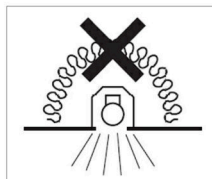
EAN	8591728132453
Hmotnost NTT0	3.1 Kg
Hmotnost BTTO	3.6 Kg
Počet kartonů	1 ks
Objem balení	0.047 m <sup>3</sup>
Balení 1 šířka	0.51 m
Balení 1 délka	0.51 m
Balení 1 výška	0.18 m
Záruka*	60 měsíců

\*U akumulátorů je poskytována záruka v délce 12 měsíců od data prodeje.

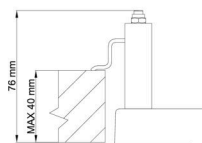
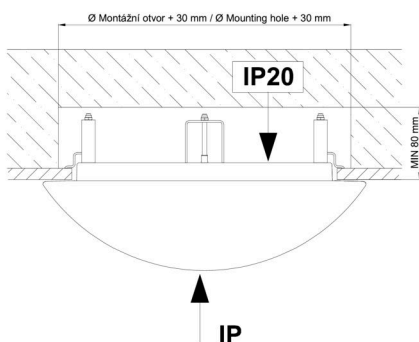
## Montážní rozměry:



Svítilno nesmí být z horní strany zakryto izolací.  
Luminaire must not be covered with insulating matting.



Rozměry dutiny pro vestavné svítidlo [mm]:  
Dimensions of cavity for recessed luminaire [mm]:



Montáž do pevných materiálů - sádkarton, dřevo.  
Mounting into solid materials - plasterboard, wood.

## Doplňkový sortiment:

## Stínidlo

Kód produktu	Název	Barva	Popis	Obrázek	Rozkres
20506	PC09	bílá		