



TITAN V2

LED-1L16E500KNV83/PM08/NK1W 3K#

WWW.OSMONT.CZ

TITAN V2

Kód produktu: TIT65042

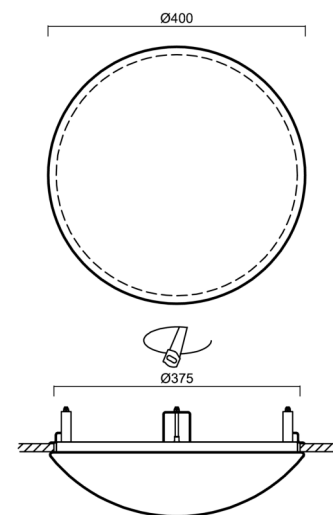
Typ: LED-1L16E500KNV83/PM08/NK1W 3K#

Krátký popis svítidla: Bílé polovestavné LED svítidlo nouzové kombinované a PMMA stínidlo



Technické

Typy svítidel	Nouzové kombinované
Typ montáže	polovestavné
Materiál základny	ocel
Materiál stínidla	opálový polymethylmetakrylát
Barva základny	bílá Ral9003
Barva stínidla	bílá
Držení stínidla	sklapovací systém
Umístění montáže	strop/stěna
Šířka	400 mm
Délka	400 mm
Výška	100 mm
Průměr	Ø 400 mm
Montážní otvor	none
Kabelový vstup	2xØ16mm
Energetická třída	D
Rázová pevnost	IK04
Provozní teplota	od 0°C do +30°C

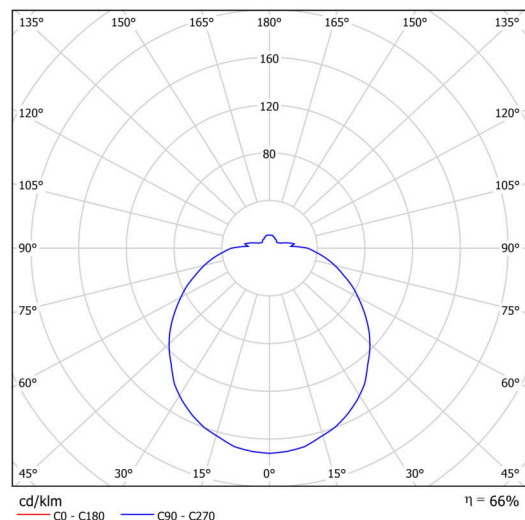


Elektrické

Příkon	24 W
Stupeň krytí	IP44
Objímka	LED modul
Typ baterií	NiCd
Čas nouze	3 hod
Svorkovnice	zacvakávací
Počet svítidel na jistič B10A	26 ks
Počet svítidel na jistič B16A	40 ks
Počet svítidel na jistič C10A	30 ks
Počet svítidel na jistič C16A	48 ks

Světelné

Světelný tok svítidla	2590 lm
Světelný tok zdroje	3750 lm
Světelný tok zdroje v nouzovém režimu	150 lm
Měrný výkon	107 lm/W
Teplota	3000 K
Životnost LED L80/B10	100000 hod
CRI	Ra80
MacAdam	3
Fotobiologická bezpečnost svítidla dle EN 62471 (Blue light hazard)	Risk group 0



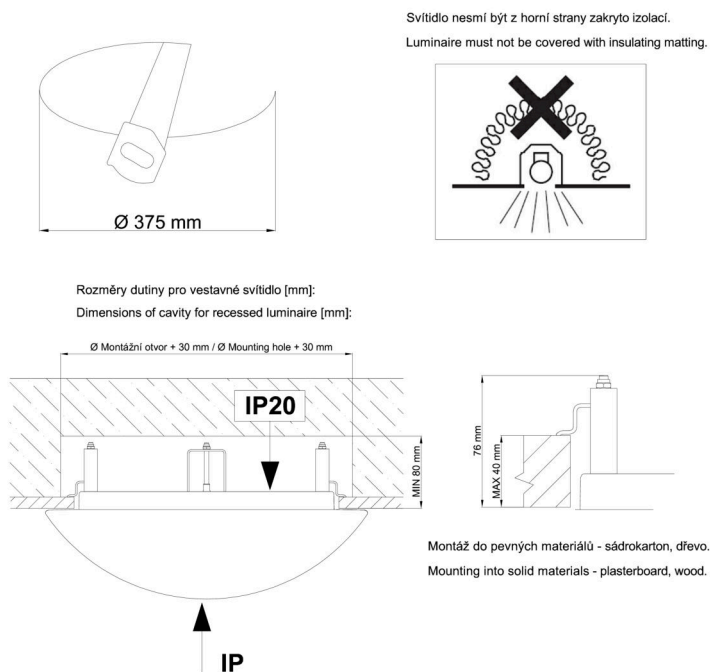
Eulum data pro výpočtové programy jsou k dispozici na www.osmont.cz.

Logistické

EAN	8591728131777
Hmotnost NTT0	2.4 Kg
Hmotnost BTTO	2.8 Kg
Počet kartonů	1 ks
Objem balení	0.031 m ³
Balení 1 šířka	0.41 m
Balení 1 délka	0.42 m
Balení 1 výška	0.18 m
Záruka*	60 měsíců

*U akumulátorů je poskytována záruka v délce 12 měsíců od data prodeje.

Montážní rozměry:



Doplňkový sortiment:

Stínidlo

Kód produktu	Název	Barva	Popis	Obrázek	Rozkres
20508	PM08	bílá		