



TITAN V2

LED-1L16ET700KNV83/PC08 DALI 27-65K#

WWW.OSMONT.CZ

TITAN V2

Kód produktu: TIT63111

Typ: LED-1L16ET700KNV83/PC08 DALI 27-65K#

Krátký popis svítidla: Bílé polovestavné LED svítidlo s Tunable White systémem a polykarbonátové stínidlo



Technické

Typy svítidel	Tunable White
Typ montáže	polovestavné
Materiál základny	ocel
Materiál stínidla	opálový polykarbonát
Barva základny	bílá Ral9003
Barva stínidla	bílá
Držení stínidla	sklapovací systém
Umístění montáže	strop/stěna
Šířka	400 mm
Délka	400 mm
Výška	100 mm
Průměr	ø 400 mm
Montážní otvor	none
Kabelový vstup	2xø16mm
Energetická třída	D
Rázová pevnost	IK10
Provozní teplota	od -20°C do +30°C

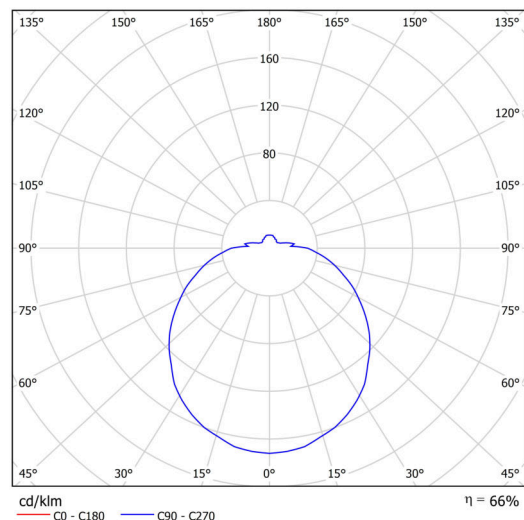
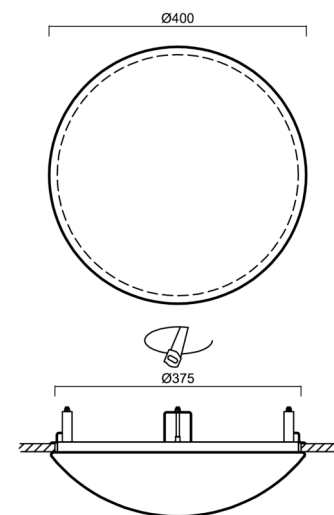
Elektrické

Příkon	33 W
Stupeň krytí	IP44
Objímka	LED modul
Svorkovnice	zacvakávací
Počet svítidel na jistič B10A	22 ks
Počet svítidel na jistič B16A	36 ks

Světelné

Světelný tok svítidla	3360 lm
Světelný tok zdroje	5090 lm
Měrný výkon	101 lm/W
Teplota	2700-6500 K
Životnost LED L80/B10	100000 hod
CRI	Ra80
MacAdam	3
Fotobiologická bezpečnost svítidla dle EN 62471 (Blue light hazard)	Risk group 0

Eulum data pro výpočtové programy jsou k dispozici na www.osmont.cz.

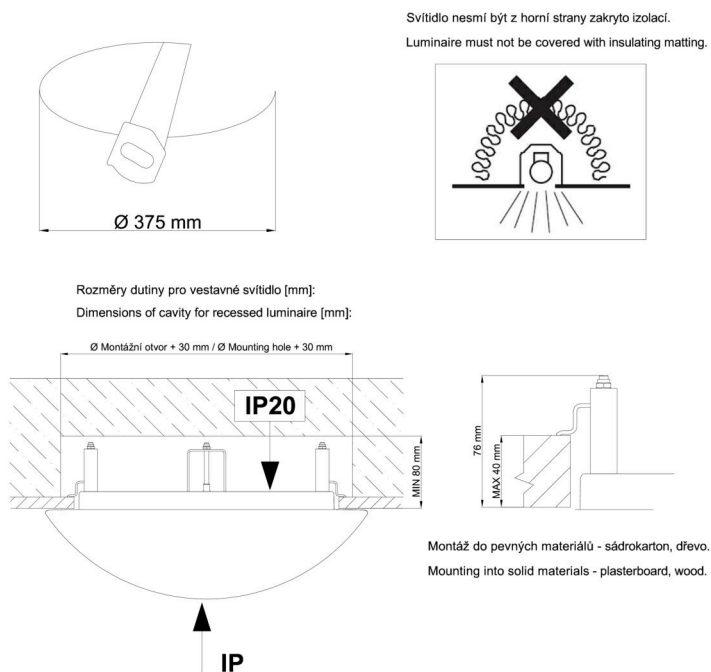


Logistické

EAN	8591728131265
Hmotnost NTT0	2 Kg
Hmotnost BTTO	2.4 Kg
Počet kartonů	1 ks
Objem balení	0.031 m ³
Balení 1 šířka	0.41 m
Balení 1 délka	0.42 m
Balení 1 výška	0.18 m
Záruka*	60 měsíců

*U akumulátorů je poskytována záruka v délce 12 měsíců od data prodeje.

Montážní rozměry:



Doplňkový sortiment:

Stínidlo

Kód produktu	Název	Barva	Popis	Obrázek	Rozkres
20505	PC08	bílá		