

TITAN LE2

LED-1L16E700ZLEN83/PM08/L100 3K#

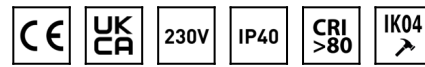
WWW.OSMONT.CZ

TITAN LE2

Kód produktu: TIT68010

Typ: LED-1L16E700ZLEN83/PM08/L100 3K#

Krátký popis svítidla: Bílé závěsné LED svítidlo ON/OFF a PMMA stínidlo



Technické

Typy svítidel	Klasické on/off
Typ montáže	závěsné - lanko SELV (bezkabelové)
Materiál základny	ocel
Materiál stínidla	opálový polymethylmetakrylát
Barva základny	bílá Ral9003
Barva stínidla	bílá
Držení stínidla	sklapovací systém
Umístění montáže	strop
Šířka	400 mm
Délka	400 mm
Výška	115 mm
Průměr	ø 400 mm
Délka závěsu	1000 mm
Montážní otvor	3xø5mm
Kabelový vstup	2xø16mm
Energetická třída	D
Rázová pevnost	IK04
Provozní teplota	od -20°C do +30°C

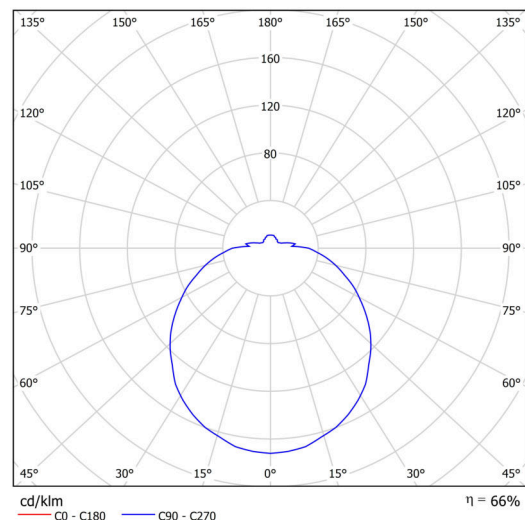
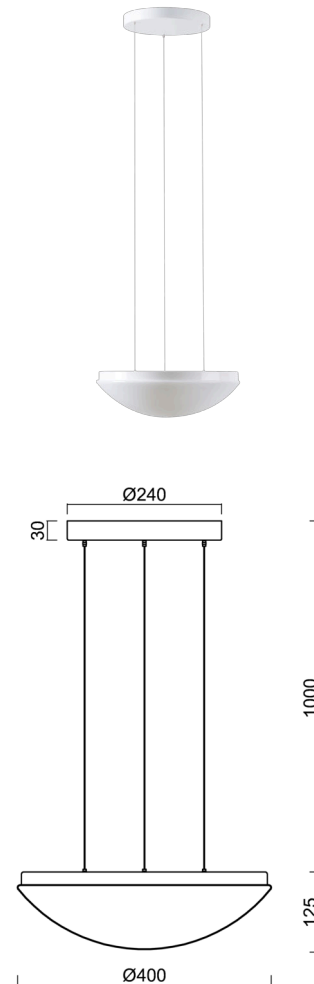
Elektrické

Příkon	34 W
Stupeň krytí	IP40
Objímka	LED modul
Svorkovnice	zacvakávací
Počet svítidel na jistič B10A	11 ks
Počet svítidel na jistič B16A	17 ks
Počet svítidel na jistič C10A	18 ks
Počet svítidel na jistič C16A	28 ks

Světelné

Světelný tok svítidla	3330 lm
Světelný tok zdroje	5050 lm
Měrný výkon	97 lm/W
Teplota	3000 K
Životnost LED L80/B10	100000 hod
CRI	Ra80
MacAdam	3
Fotobiologická bezpečnost svítidla dle EN 62471 (Blue light hazard)	Risk group 0

Eulum data pro výpočtové programy jsou k dispozici na www.osmont.cz.



Logistické

EAN	8591728132873
Hmotnost NTT0	2.3 Kg
Hmotnost BTTO	2.7 Kg
Počet kartonů	1 ks
Objem balení	0.054 m ³
Balení 1 šířka	0.48 m
Balení 1 délka	0.46 m
Balení 1 výška	0.245 m
Záruka*	60 měsíců

*U akumulátorů je poskytována záruka v délce 12 měsíců od data prodeje.

Montážní rozměry:



Doplňkový sortiment:

Stínidlo

Kód produktu	Název	Barva	Popis	Obrázek	Rozkres
20508	PM08	bílá		