



## TITAN D1

---

LED-1L14EMP700KN62/PC06/DP B 4K#

[WWW.OSMONT.CZ](http://WWW.OSMONT.CZ)

# TITAN D1

Kód produktu: TIT56768

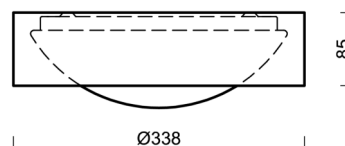
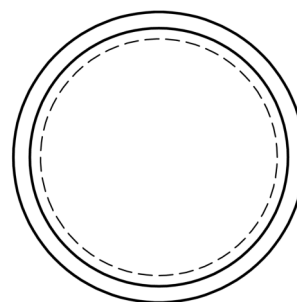
Typ: LED-1L14EMP700KN62/PC06/DP B 4K#

Krátký popis svítidla: Bílé přisazené LED svítidlo ON/OFF s multipower funkcí a polykarbonátové stínidlo s dekorativním límcem.



## Technická data

Typy svítidel	Klasické on/off
Typ montáže	přisazené
Materiál základny	ocel
Materiál stínidla	opálový polykarbonát
Barva základny	bílá Ral9003
Barva stínidla	bílá
Držení stínidla	sklapovací systém
Umístění montáže	strop/stěna
Šířka	338 mm
Délka	85 mm
Výška	338 mm
Průměr	ø 338 mm
Montážní otvor	2xø5mm
Kabelový vstup	2xø16mm
Rázová pevnost	IK10
Provozní teplota	od -20°C do +30°C



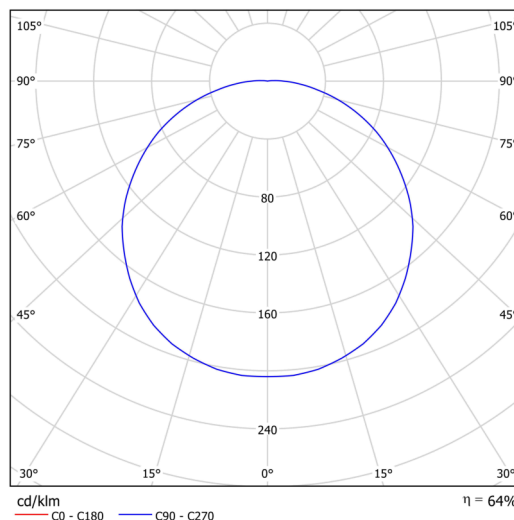
## Elektrická data

Příkon	18 W
Stupeň krytí	IP54
Objímka	LED modul
Svorkovnice	zacvakávací

## Světelná data

Světelný tok svítidla	1800 lm
Světelný tok zdroje	2810 lm
Teplota chromatičnosti	4000 K
Životnost LED L80/B10	100000 hod
CRI	Ra80
MacAdam	3
Fotobiologická bezpečnost svítidla dle EN 62471 (Blue light hazard)	Risk group 0

Eulum data pro výpočtové programy jsou k dispozici na [www.osmont.cz](http://www.osmont.cz).

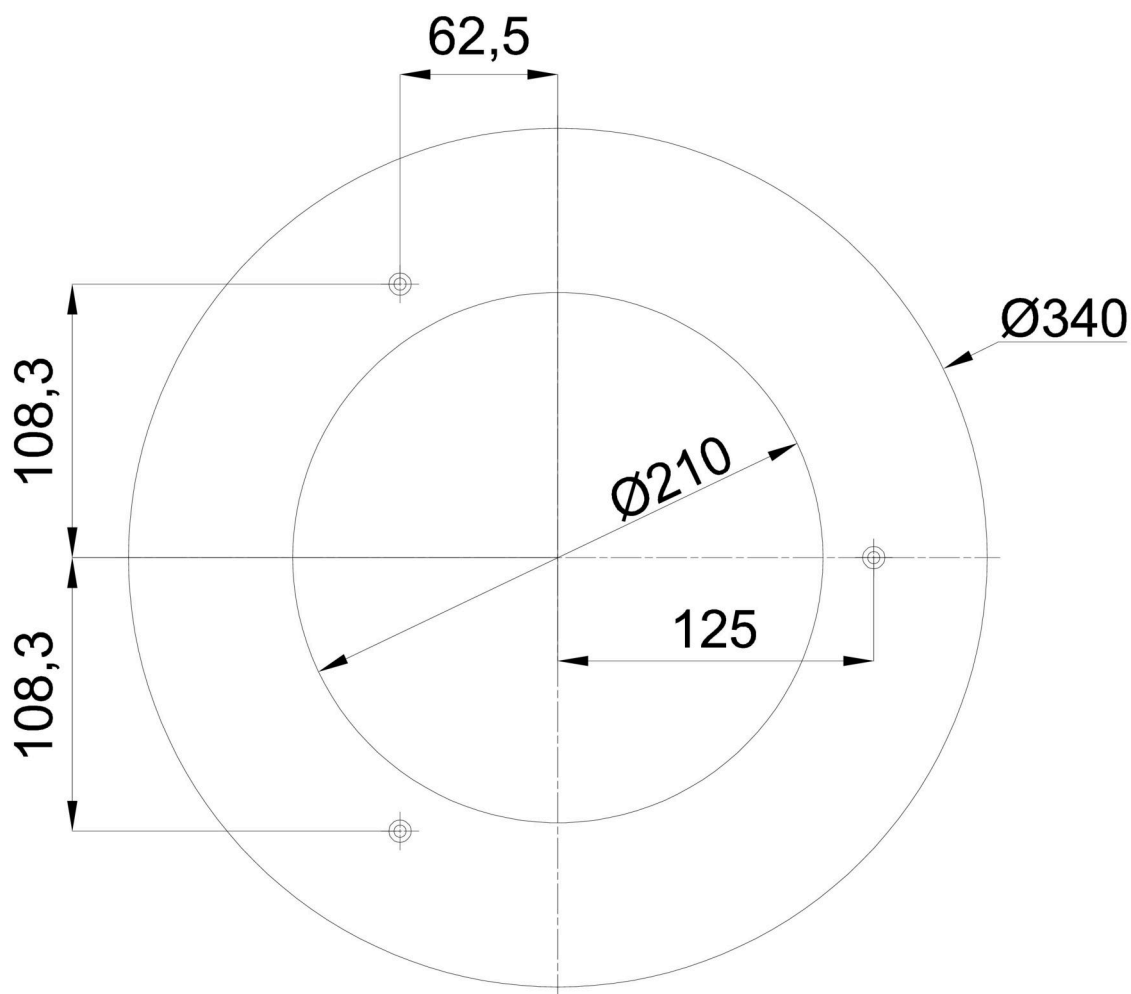


## Logistická data

EAN	8591728233075
Počet kartonů	1 ks
Záruka*	60 měsíců

\*U akumulátorů je poskytována záruka v délce 36 měsíců od data prodeje.

## Montážní rozměry:



## Doplňkový sortiment:

## Dekorativní límeček

Kód produktu	Název	Barva	Obrázek	Rozkres
33542	KN6/DP B	bílá Ral9003		

## Stínidlo

Kód produktu	Název	Barva	Obrázek	Rozkres
20504	PC06	bílá	