



TITAN D1

LED-1L14EMP700KN62/PC06/DP 0 3K#

WWW.OSMONT.CZ

TITAN D1

Kód produktu: TIT56278

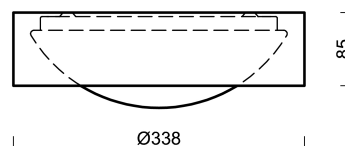
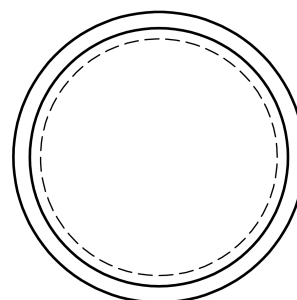
Typ: LED-1L14EMP700KN62/PC06/DP 0 3K#

Krátký popis svítidla: Olivově zelené přisazené LED svítidlo ON/OFF s multipower funkcí a polykarbonátové stínidlo s dekorativním límcem.



Technická data

Typy svítidel	Klasické on/off
Typ montáže	přisazené
Materiál základny	ocel
Materiál stínidla	opálový polykarbonát
Barva základny	Olivová Ral6011
Barva stínidla	bílá
Držení stínidla	sklapovací systém
Umístění montáže	strop/stěna
Šířka	338 mm
Délka	85 mm
Výška	338 mm
Průměr	ø 338 mm
Montážní otvor	2xø5mm
Kabelový vstup	2xø16mm
Rázová pevnost	IK10
Provozní teplota	od -20°C do +30°C



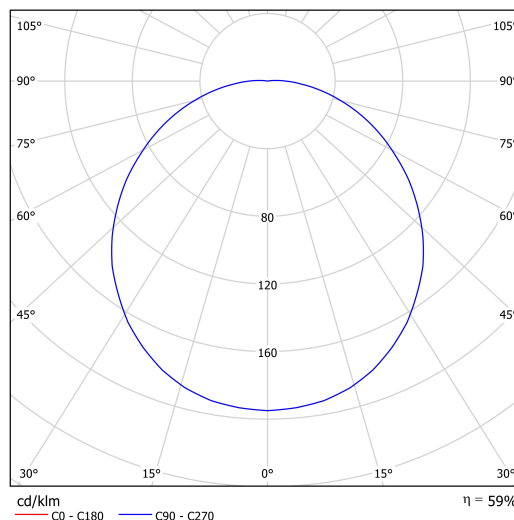
Elektrická data

Příkon	18 W
Stupeň krytí	IP54
Objemka	LED modul
Svorkovnice	zacvakávací

Světelná data

Světelný tok svítidla	1590 lm
Světelný tok zdroje	2690 lm
Teplota chromatičnosti	3000 K
Životnost LED L80/B10	100000 hod
CRI	Ra80
MacAdam	3
Fotobiologická bezpečnost svítidla dle EN 62471 (Blue light hazard)	Risk group 0

Eulum data pro výpočtové programy jsou k dispozici na www.osmont.cz.

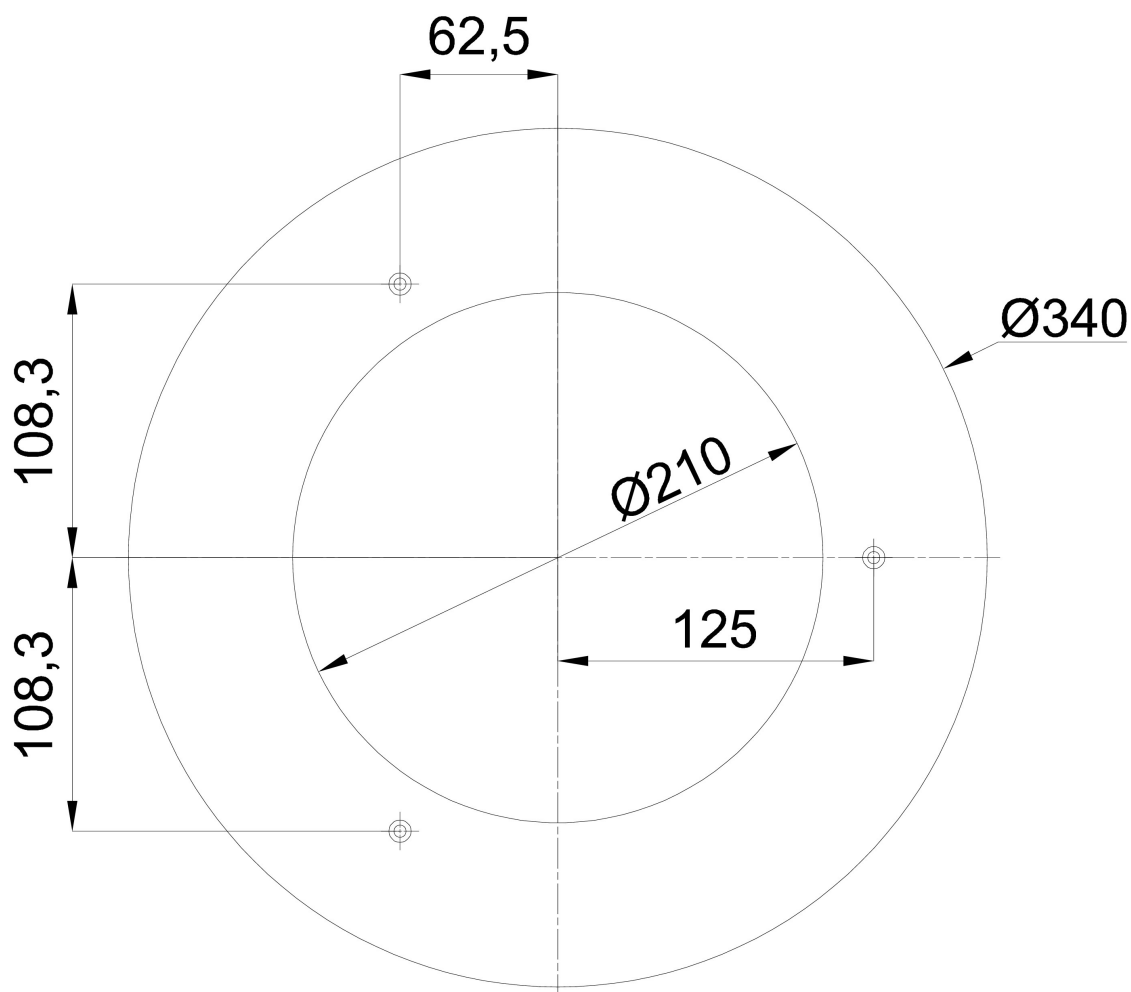


Logistická data

EAN	8591728232931
Počet kartonů	1 ks
Záruka*	60 měsíců

*U akumulátorů je poskytována záruka v délce 36 měsíců od data prodeje.

Montážní rozměry:



Doplňkový sortiment:

Dekoratívni límec

Kód produktu	Název	Barva	Obrázek	Rozkres
33547	KN6/DP 0	Olivová Ral6011		

Stínidlo

Kód produktu	Název	Barva	Obrázek	Rozkres
20504	PC06	bílá	