



## TITAN 3

---

LED-1L23EMP700KN94/PM09 NK3HST 3K##

[WWW.OSMONT.CZ](http://WWW.OSMONT.CZ)

## TITAN 3

Kód produktu: TIT66374

Typ: LED-1L23EMP700KN94/PM09 NK3HST 3K##

Krátký popis svítidla: Bílé přisazené LED svítidlo nouzové kombinované (s automatickým testováním) s multipower funkcí a polykarbonátové stínidlo.



### Technické

|                   |                              |
|-------------------|------------------------------|
| Typy svítidel     | Nouzové kombinované          |
| Typ montáže       | přisazené                    |
| Materiál základny | ocel                         |
| Materiál stínidla | opálový polymethylmetakrylát |
| Barva základny    | bílá Ral9003                 |
| Barva stínidla    | bílá                         |
| Držení stínidla   | sklapovací systém            |
| Umístění montáže  | strop/stěna                  |
| Šířka             | 500 mm                       |
| Délka             | 500 mm                       |
| Výška             | 130 mm                       |
| Montážní otvor    | 3xØ5mm                       |
| Kabelový vstup    | 2xØ16mm                      |
| Rázová pevnost    | IK04                         |
| Provozní teplota  | od 0°C do +30°C              |

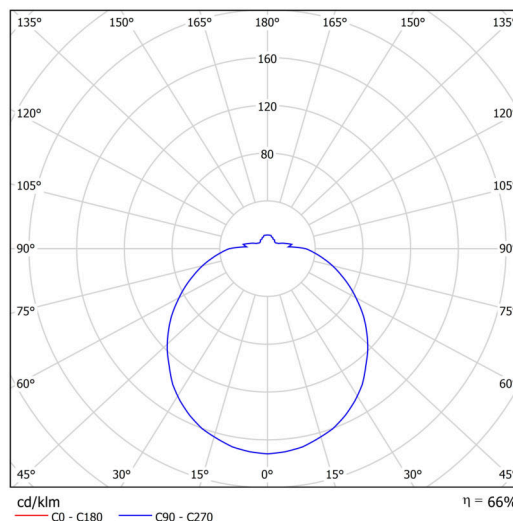
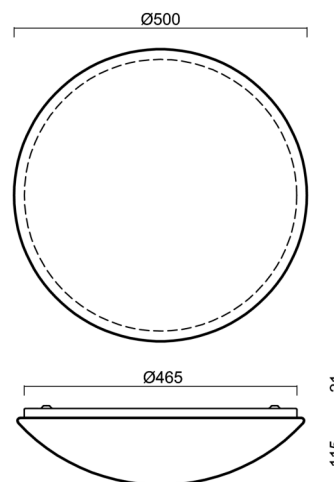
### Elektrické

|              |             |
|--------------|-------------|
| Příkon       | 35 W        |
| Stupeň krytí | IP54        |
| Objímka      | LED modul   |
| Typ baterií  | LiFePO4     |
| Čas nouze    | 3 hod       |
| SELFTEST     | ano         |
| Svorkovnice  | zacvakávací |

### Světelné

|   |              |
|---|--------------|
| Světelný tok svítidla   | 3870 lm      |
| Světelný tok zdroje   | 5610 lm      |
| Světelný tok zdroje v nouzovém režimu                               | 200 lm       |
| Teplota   | 3000 K       |
| Životnost LED L80/B10   | 100000 hod   |
| CRI   | Ra80         |
| MacAdam   | 3            |
| Fotobiologická bezpečnost svítidla dle EN 62471 (Blue light hazard) | Risk group 0 |

Eulum data pro výpočtové programy jsou k dispozici na [www.osmont.cz](http://www.osmont.cz).



### Logistické

|               |               |
|---------------|---------------|
| EAN           | 8591728159702 |
| Hmotnost NTT0 | 2.8 Kg        |

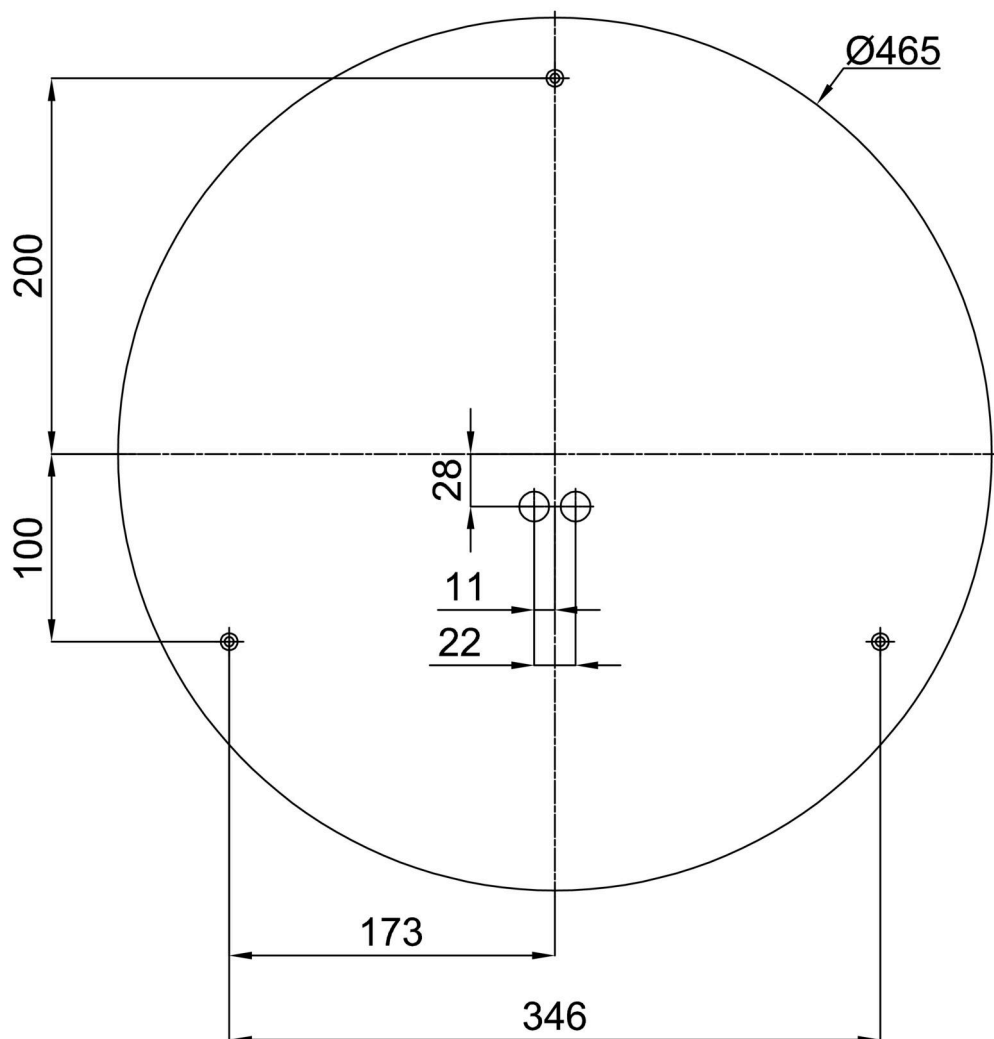
OSMONT, s.r.o.  
HYBRÁLEC 129,  
586 01 JIHLAVA, CZ

## TECHNICKÝ LIST

|                |                      |
|----------------|----------------------|
| Hmotnost BTTO  | 3.3 Kg               |
| Počet kartonů  | 1 ks                 |
| Objem balení   | 0.036 m <sup>3</sup> |
| Balení 1 šířka | 0.495 m              |
| Balení 1 délka | 0.515 m              |
| Balení 1 výška | 0.14 m               |
| Záruka*        | 60 měsíců            |

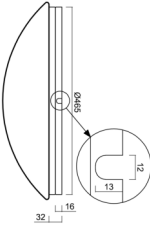
\*U akumulátorů je poskytována záruka v délce 12 měsíců od data prodeje.

### Montážní rozměry:




## Doplňkový sortiment:

## Podstavec pro povrchovou montáž

| Kód produktu | Název             | Barva        | Popis         | Obrázek  | Rozkres   |
|--------------|-------------------|--------------|---------------|--|---|
| 33503        | KN9,K9,B17<br>/BP | bílá Ral9003 | příslušenství |  |  |

## Stínidlo

| Kód produktu | Název | Barva | Popis         | Obrázek  | Rozkres |
|--------------|-------|-------|---------------|--|---------|
| 20509        | PM09  | bílá  | příslušenství |  |         |