



TITAN 2

LED-1L16E500KN83/PM08 NK3HST HF 4K#

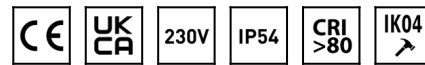
WWW.OSMONT.CZ

TITAN 2

Kód produktu: TIT66871

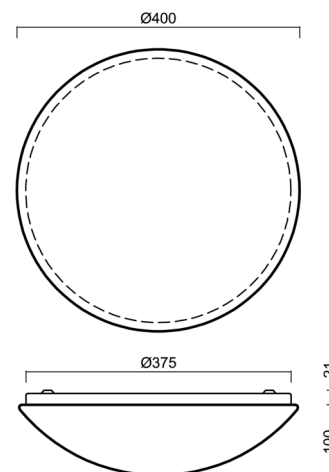
Typ: LED-1L16E500KN83/PM08 NK3HST HF 4K#

Krátký popis svítidla: Bílé přisazené LED svítidlo nouzové kombinované (s automatickým testováním) se senzorem a polykarbonátové stínidlo.



Technické

| | |
|-------------------|---------------------------------------|
| Typy svítidel | Nouzové kombinované SELFTEST + senzor |
| Typ montáže | přisazené |
| Materiál základny | ocel |
| Materiál stínidla | opálový polymethylmetakrylát |
| Barva základny | bílá Ral9003 |
| Barva stínidla | bílá |
| Držení stínidla | sklapovací systém |
| Umístění montáže | strop/stěna |
| Šířka | 400 mm |
| Délka | 400 mm |
| Výška | 115 mm |
| Montážní otvor | 3xØ5mm |
| Kabelový vstup | 2xØ16mm |
| Rázová pevnost | IK04 |
| Provozní teplota | od -20°C do +30°C |

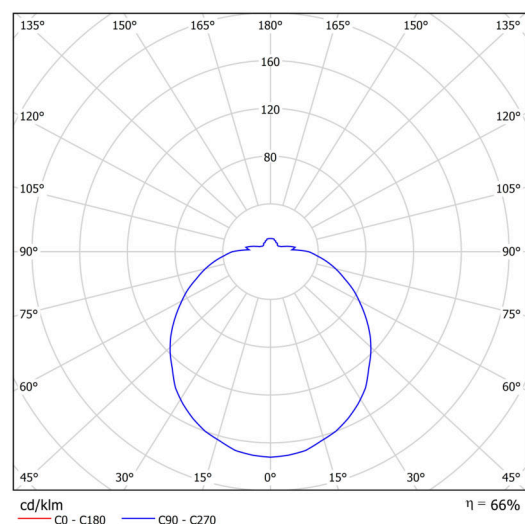


Elektrické

| | |
|--------------|-------------|
| Příkon | 24 W |
| Stupeň krytí | IP54 |
| Objímka | LED modul |
| Typ baterií | LiFePO4 |
| Čas nouze | 3 hod |
| SELFTEST | ano |
| Svorkovnice | zacvakávací |

Světelné

| | |
|---|--------------|
| Světelný tok svítidla | 2700 lm |
| Světelný tok zdroje | 3910 lm |
| Světelný tok zdroje v nouzovém režimu | 200 lm |
| Teplota | 4000 K |
| Životnost LED L80/B10 | 100000 hod |
| CRI | Ra80 |
| MacAdam | 3 |
| Fotobiologická bezpečnost svítidla dle EN 62471 (Blue light hazard) | Risk group 0 |



Eulum data pro výpočtové programy jsou k dispozici na www.osmont.cz.

Logistické

| | |
|-----|---------------|
| EAN | 8591728159870 |
|-----|---------------|

OSMONT, s.r.o.
HYBRÁLEC 129,
586 01 JIHLAVA, CZ

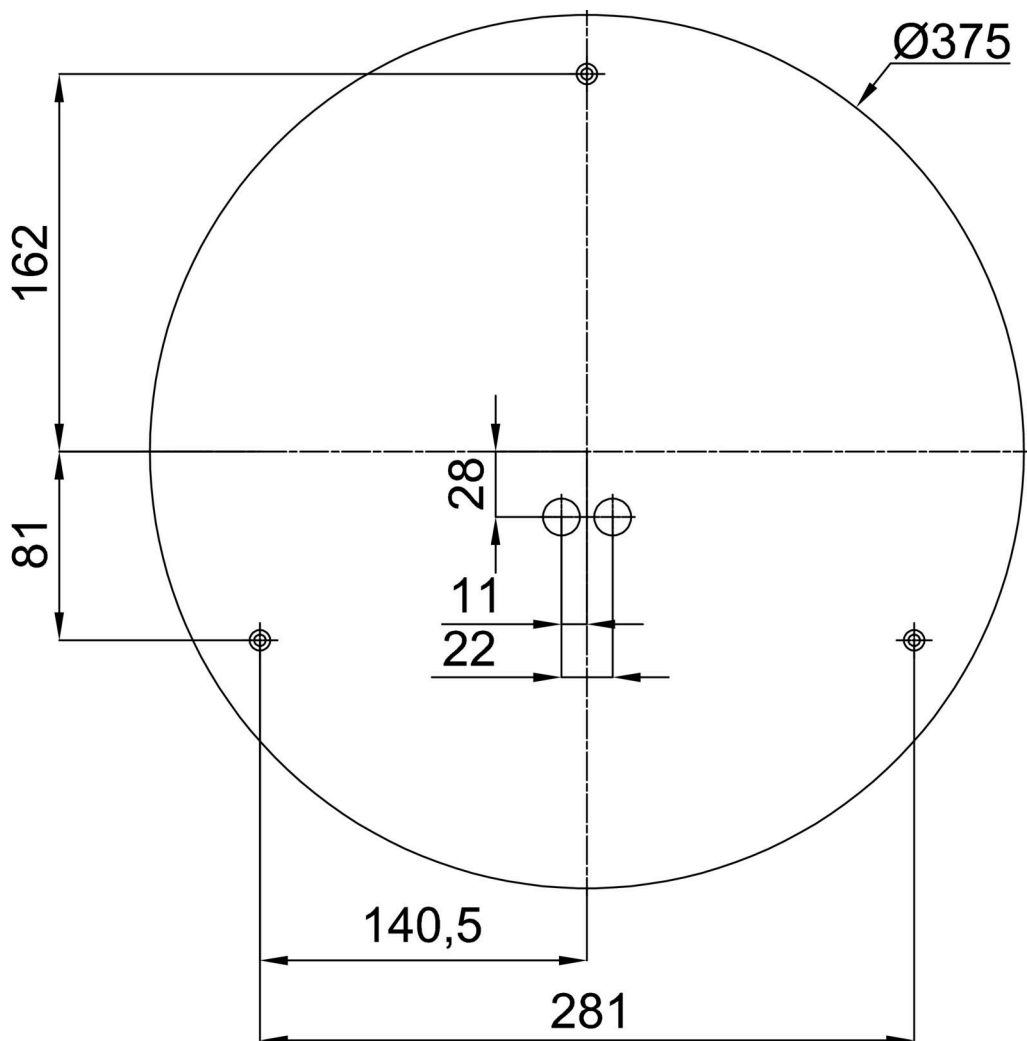
www.osmont.cz
osmont@osmont.cz
(+420) 567 210 023

TECHNICKÝ LIST

| | |
|----------------|---------------------|
| Hmotnost NTT0 | 1.8 Kg |
| Hmotnost BTTO | 2.2 Kg |
| Počet kartonů | 1 ks |
| Objem balení | 0.02 m ³ |
| Balení 1 šířka | 0.405 m |
| Balení 1 délka | 0.42 m |
| Balení 1 výška | 0.12 m |
| Záruka* | 60 měsíců |

*U akumulátorů je poskytována záruka v délce 12 měsíců od data prodeje.

Montážní rozměry:




Doplňkový sortiment:

Podstavec pro povrchovou montáž

| Kód produktu | Název | Barva | Popis | Obrázek | Rozkres |
|--------------|-----------|--------------|---------------|--|---|
| 33502 | KN8,K8/BP | bílá Ral9003 | příslušenství |  |  |

Stínidlo

| Kód produktu | Název | Barva | Popis | Obrázek | Rozkres |
|--------------|-------|-------|---------------|---|---------|
| 20508 | PM08 | bílá | příslušenství |  | |