



## TITAN 1A

---

LED-1L12E500KN32/PC03 3/4K#

[WWW.OSMONT.CZ](http://WWW.OSMONT.CZ)

# TITAN 1A

Kód produktu: TIT71432

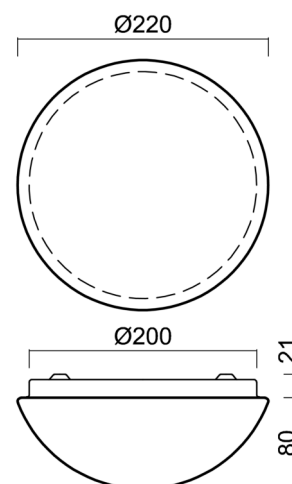
Typ: LED-1L12E500KN32/PC03 3/4K#

Krátký popis svítidla: Bílé přisazené přepínatelné LED svítidlo ON/OFF a polykarbonátové stínidlo



## Technické

|                   |                      |
|-------------------|----------------------|
| Typy svítidel     | Klasické on/off      |
| Typ montáže       | přisazené            |
| Materiál základny | ocel                 |
| Materiál stínidla | opálový polykarbonát |
| Barva základny    | bílá Ral9003         |
| Barva stínidla    | bílá                 |
| Držení stínidla   | sklapovací systém    |
| Umístění montáže  | strop/stěna          |
| Šířka             | 220 mm               |
| Délka             | 220 mm               |
| Výška             | 100 mm               |
| Průměr            | ø 220 mm             |
| Montážní otvor    | 3xø5mm               |
| Kabelový vstup    | 2xø16mm              |
| Energetická třída | D                    |
| Rázová pevnost    | IK10                 |
| Provozní teplota  | od -20°C do +30°C    |

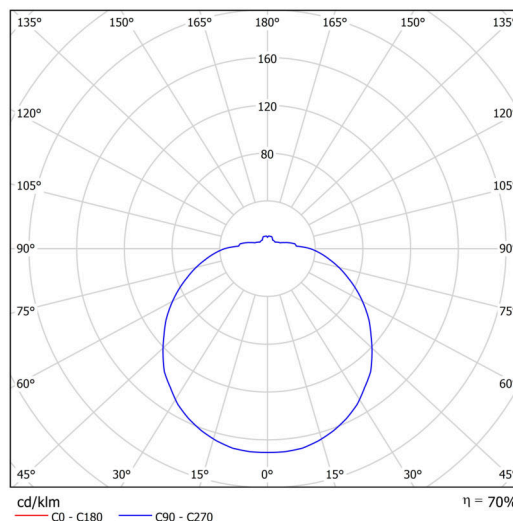


## Elektrické

|                               |             |
|-------------------------------|-------------|
| Příkon                        | 7 W         |
| Stupeň krytí                  | IP54        |
| Objímka                       | LED modul   |
| Svorkovnice                   | zacvakávací |
| Počet svítidel na jistič B10A | 50 ks       |
| Počet svítidel na jistič B16A | 78 ks       |
| Počet svítidel na jistič C10A | 84 ks       |
| Počet svítidel na jistič C16A | 130 ks      |

## Světelné

|   |              |
|---|--------------|
| Světelný tok svítidla   | 700/730 lm   |
| Světelný tok zdroje   | 1000/1040 lm |
| Měrný výkon   | 100 lm/W     |
| Teplota   | 3000/4000 K  |
| Životnost LED L80/B10   | 100000 hod   |
| CRI   | Ra80         |
| MacAdam   | 3            |
| Fotobiologická bezpečnost svítidla dle EN 62471 (Blue light hazard) | Risk group 0 |



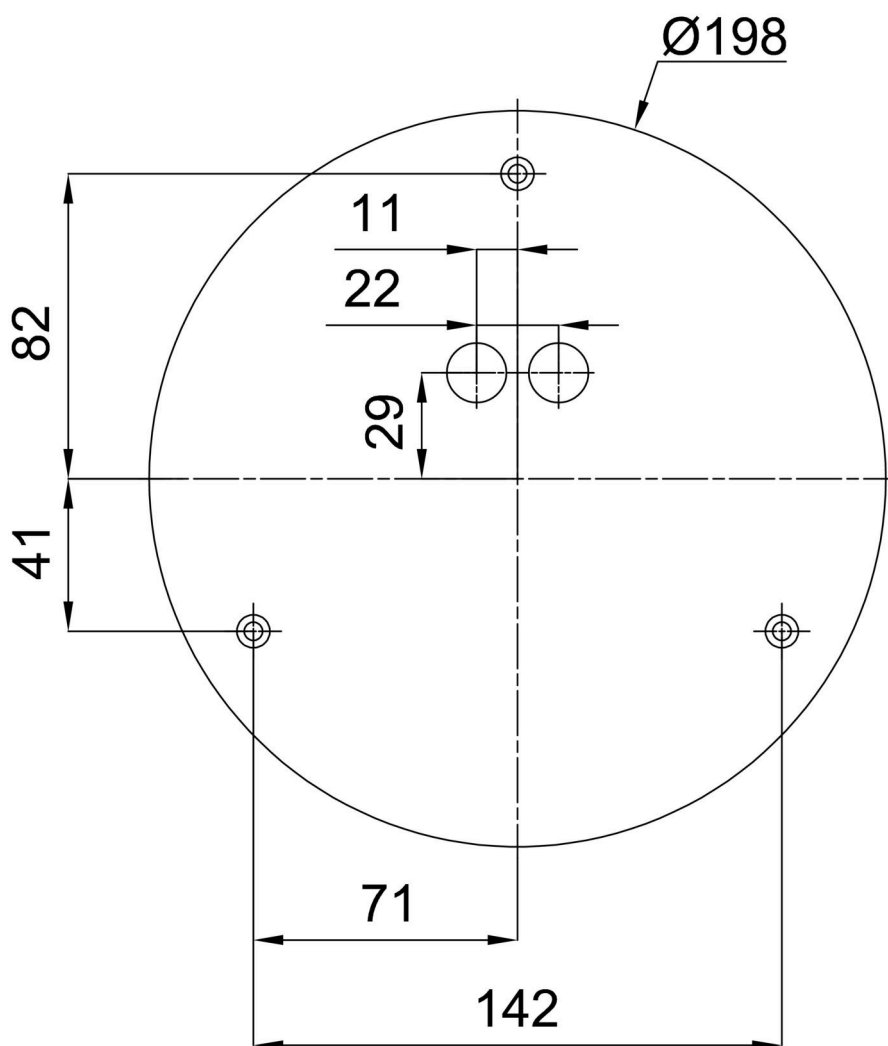
Eulum data pro výpočtové programy jsou k dispozici na [www.osmont.cz](http://www.osmont.cz).

## Logistické

|                |                      |
|----------------|----------------------|
| EAN            | 8591728133092        |
| Hmotnost NTTO  | 0.7 Kg               |
| Hmotnost BTTO  | 0.9 Kg               |
| Počet kartonů  | 1 ks                 |
| Objem balení   | 0.006 m <sup>3</sup> |
| Balení 1 šířka | 0.24 m               |
| Balení 1 délka | 0.23 m               |
| Balení 1 výška | 0.115 m              |
| Záruka*        | 60 měsíců            |

\*U akumulátorů je poskytována záruka v délce 12 měsíců od data prodeje.

## Montážní rozměry:




## Doplňkový sortiment:

## Podstavec pro povrchovou montáž

| Kód produktu | Název            | Barva        | Popis | Obrázek  | Rozkres   |
|--------------|------------------|--------------|-------|--|---|
| 33500        | KN3,B12/B<br>P B | bílá Ral9003 |       |  |  |

## Stínidlo

| Kód produktu | Název | Barva | Popis | Obrázek   | Rozkres |
|--------------|-------|-------|-------|---|---------|
| 20513        | PC03  | bílá  |       |  |         |