



TITAN 1

LED-1L14ET700KN62/PC06 BT 27-65K#

WWW.OSMONT.CZ

TITAN 1

Kód produktu: TIT63157

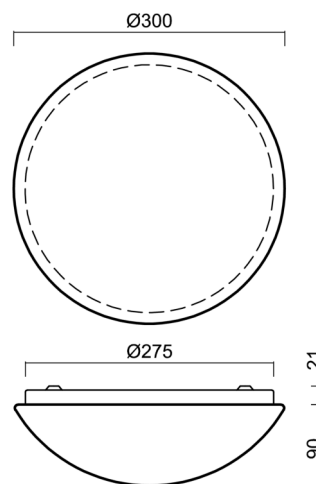
Typ: LED-1L14ET700KN62/PC06 BT 27-65K#

Krátký popis svítidla: Bílé přisazené LED svítidlo Tunable White a polykarbonátové stínidlo.



Technické

| | |
|-------------------|----------------------|
| Typy svítidel | Tunable White |
| Typ montáže | přisazené |
| Materiál základny | ocel |
| Materiál stínidla | opálový polykarbonát |
| Barva základny | bílá Ral9003 |
| Barva stínidla | bílá |
| Držení stínidla | sklapovací systém |
| Umístění montáže | strop/stěna |
| Šířka | 300 mm |
| Délka | 300 mm |
| Výška | 105 mm |
| Průměr | ø 300 mm |
| Montážní otvor | 3xø5mm |
| Kabelový vstup | 2xø16mm |
| Energetická třída | D |
| Rázová pevnost | IK10 |
| Provozní teplota | od -20°C do +30°C |



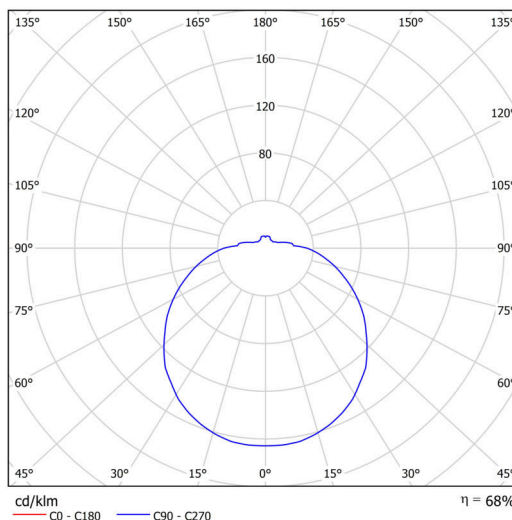
Elektrické

| | |
|-------------------------------|-------------|
| Příkon | 18 W |
| Stupeň krytí | IP54 |
| Objemka | LED modul |
| Svorkovnice | zacvakávací |
| Počet svítidel na jistič B10A | 22 ks |
| Počet svítidel na jistič B16A | 36 ks |

Světelné

| | |
|---|--------------|
| Světelný tok svítidla | 1840 lm |
| Světelný tok zdroje | 2710 lm |
| Měrný výkon | 102 lm/W |
| Teplota | 2700-6500 K |
| Životnost LED L80/B10 | 100000 hod |
| CRI | Ra80 |
| MacAdam | 3 |
| Fotobiologická bezpečnost svítidla dle EN 62471 (Blue light hazard) | Risk group 0 |

Eulum data pro výpočtové programy jsou k dispozici na www.osmont.cz.



Logistické

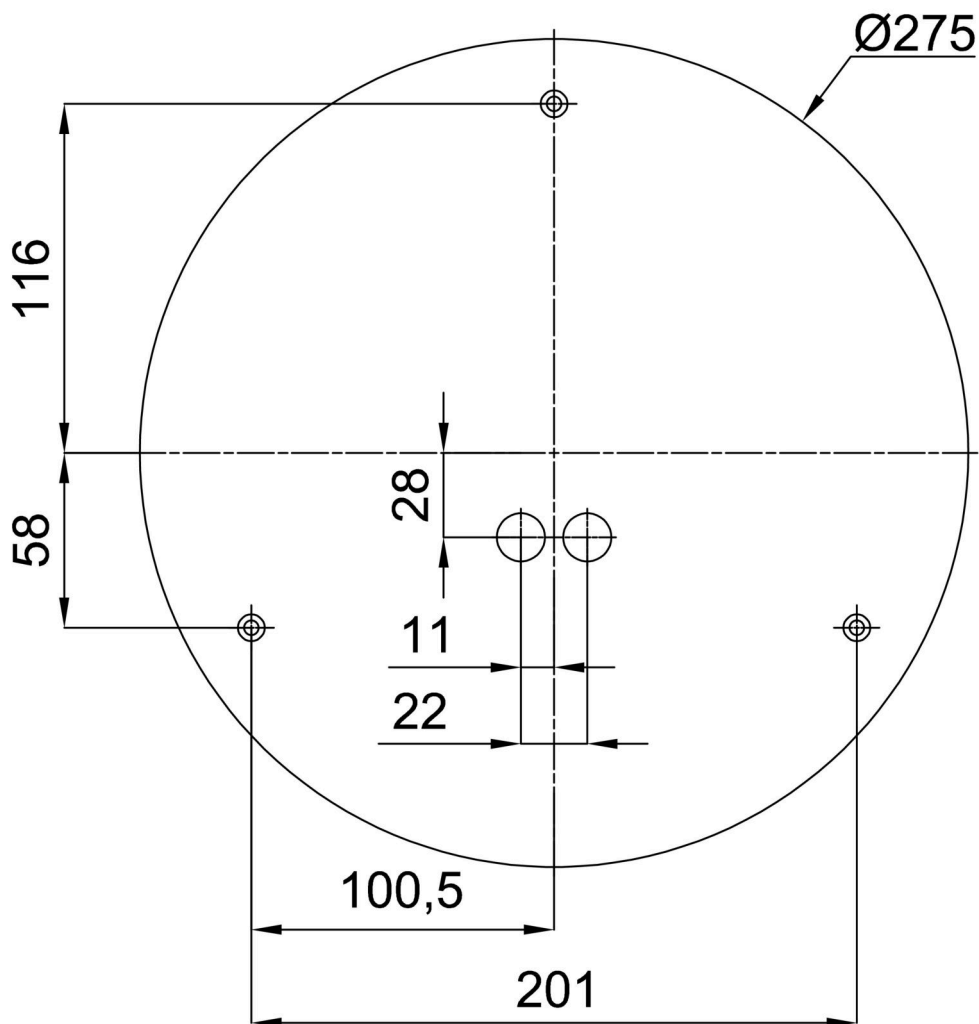
| | |
|---------------|---------------|
| EAN | 8591728131296 |
| Hmotnost NTT0 | 0.9 Kg |

TECHNICKÝ LIST

| | |
|----------------|----------------------|
| Hmotnost BTTO | 1.1 Kg |
| Počet kartonů | 1 ks |
| Objem balení | 0.011 m ³ |
| Balení 1 šířka | 0.3 m |
| Balení 1 délka | 0.285 m |
| Balení 1 výška | 0.13 m |
| Záruka* | 60 měsíců |

*U akumulátorů je poskytována záruka v délce 12 měsíců od data prodeje.

Montážní rozměry:




Doplňkový sortiment:

Podstavec pro povrchovou montáž

| Kód produktu | Název | Barva | Popis | Obrázek | Rozkres |
|--------------|-----------|--------------|-------|--|---|
| 33501 | KN6,K6/BP | bílá Ral9003 | |  |  |

Stínidlo

| Kód produktu | Název | Barva | Popis | Obrázek | Rozkres |
|--------------|-------|-------|-------|---|---------|
| 20504 | PC06 | bílá | |  | |