



TITAN 1

LED-1L14ET700KN62/PM06 DALI 27-65K#

WWW.OSMONT.CZ

TITAN 1

Kód produktu: TIT63104

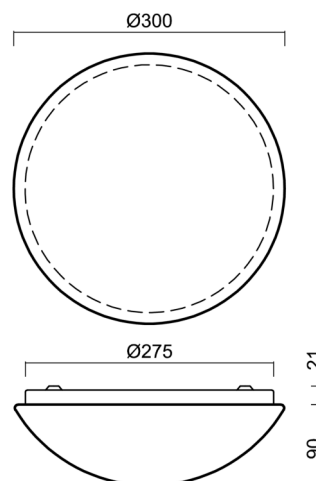
Typ: LED-1L14ET700KN62/PM06 DALI 27-65K#

Krátký popis svítidla: Bílé přisazené LED svítidlo s Tunable White systémem a PMMA stínidlo



Technické

Typy svítidel	Tunable White
Typ montáže	přisazené
Materiál základny	ocel
Materiál stínidla	opálový polymethylmetakrylát
Barva základny	bílá Ral9003
Barva stínidla	bílá
Držení stínidla	sklapovací systém
Umístění montáže	strop/stěna
Šířka	300 mm
Délka	300 mm
Výška	105 mm
Průměr	ø 300 mm
Montážní otvor	3xø5mm
Kabelový vstup	2xø16mm
Energetická třída	D
Rázová pevnost	IK04
Provozní teplota	od -20°C do +30°C



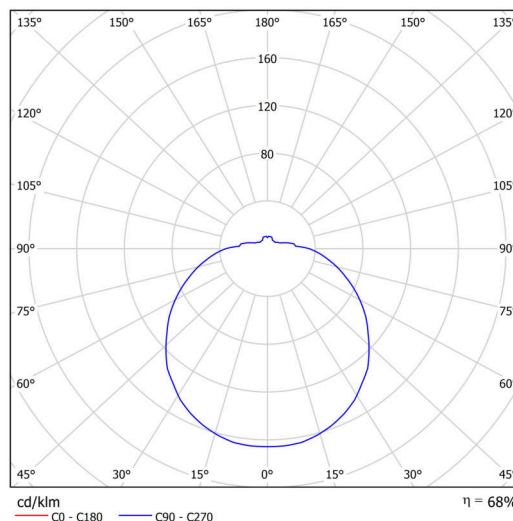
Elektrické

Příkon	18 W
Stupeň krytí	IP54
Objemka	LED modul
Svorkovnice	zacvakávací
Počet svítidel na jistič B10A	22 ks
Počet svítidel na jistič B16A	36 ks

Světelné

Světelný tok svítidla	1920 lm
Světelný tok zdroje	2710 lm
Měrný výkon	106 lm/W
Teplota	2700-6500 K
Životnost LED L80/B10	100000 hod
CRI	Ra80
MacAdam	3
Fotobiologická bezpečnost svítidla dle EN 62471 (Blue light hazard)	Risk group 0

Eulum data pro výpočtové programy jsou k dispozici na www.osmont.cz.



Logistické

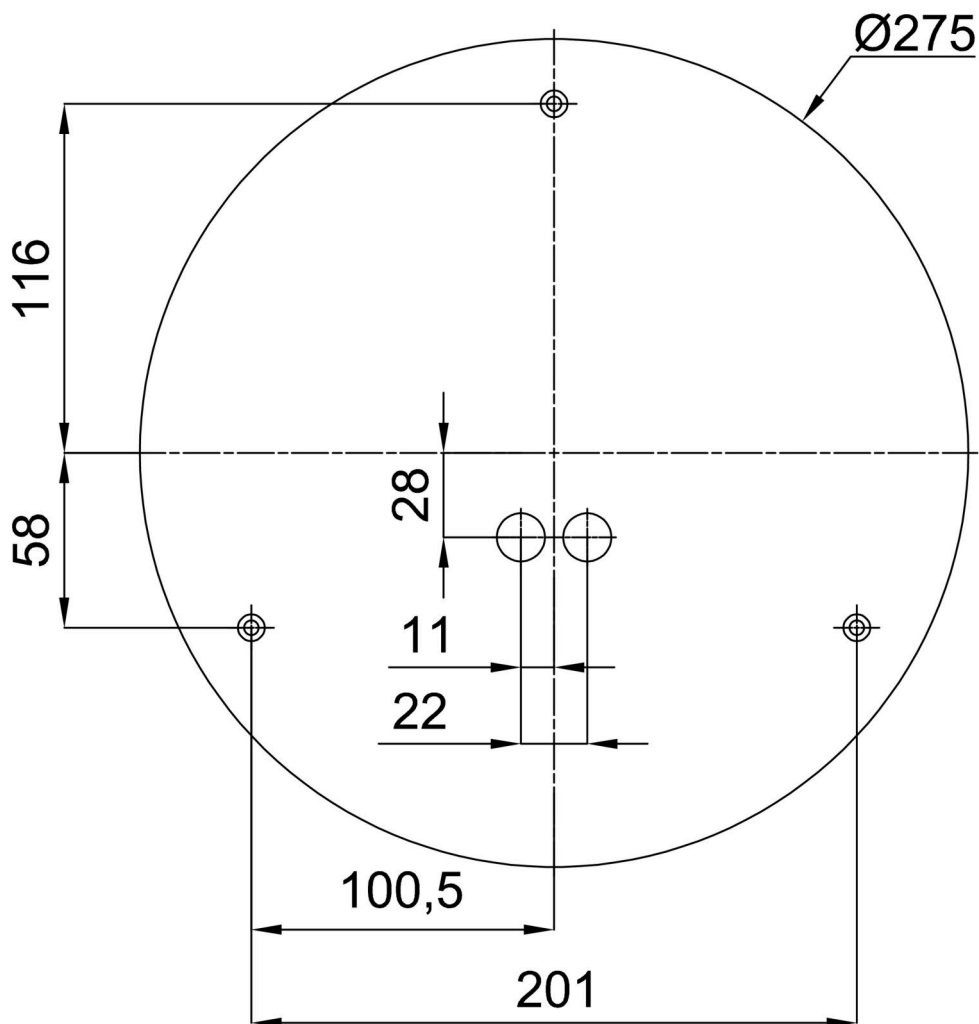
EAN	8591728131234
Hmotnost NTT0	0.9 Kg

TECHNICKÝ LIST

Hmotnost BTTO	1.1 Kg
Počet kartonů	1 ks
Objem balení	0.011 m ³
Balení 1 šířka	0.3 m
Balení 1 délka	0.285 m
Balení 1 výška	0.13 m
Záruka*	60 měsíců

*U akumulátorů je poskytována záruka v délce 12 měsíců od data prodeje.

Montážní rozměry:



Doplňkový sortiment:

Podstavec pro povrchovou montáž

Kód produktu	Název	Barva	Popis	Obrázek	Rozkres
33501	KN6,K6/BP	bílá Ral9003			

Stínidlo

Kód produktu	Název	Barva	Popis	Obrázek	Rozkres
20507	PM06	bílá		