



# TITAN 1

---

LED-1L14E500KN62/PM06/NK1W HF 3K#

[WWW.OSMONT.CZ](http://WWW.OSMONT.CZ)

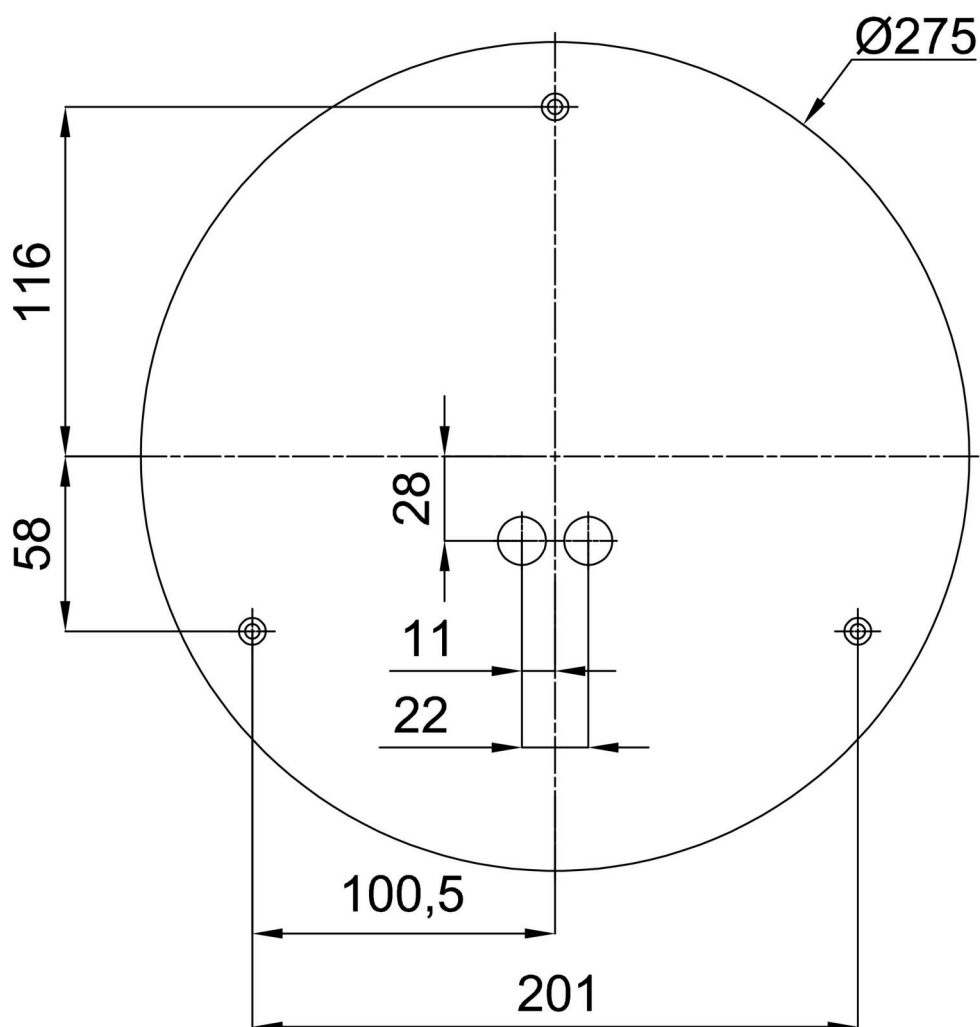


## Logistické

EAN	8591728130169
Hmotnost NTT0	0.9 Kg
Hmotnost BTTO	1.1 Kg
Počet kartonů	1 ks
Objem balení	0.011 m <sup>3</sup>
Balení 1 šířka	0.3 m
Balení 1 délka	0.285 m
Balení 1 výška	0.13 m
Záruka*	60 měsíců

\*U akumulátorů je poskytována záruka v délce 12 měsíců od data prodeje.

## Montážní rozměry:



## Doplňkový sortiment:

## Podstavec pro povrchovou montáž

Kód produktu	Název	Barva	Popis	Obrázek	Rozkres
33501	KN6,K6/BP	bílá Ral9003			

## Stínidlo

Kód produktu	Název	Barva	Popis	Obrázek	Rozkres
20507	PM06	bílá		