



TILIA 2A

LED-1L34EMP700NU5/PC35 HF 4K#

WWW.OSMONT.CZ

TILIA 2A

Kód produktu: TIL67767

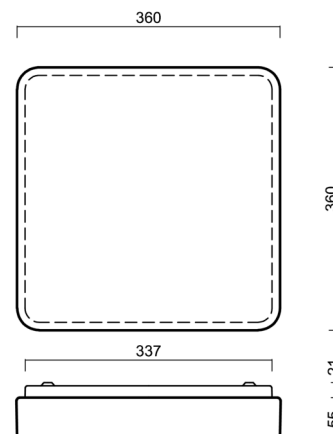
Typ: LED-1L34EMP700NU5/PC35 HF 4K#

Krátký popis svítidla: Bílé přisazené LED svítidlo senzorové a polykarbonátové stínidlo



Technické

Typy svítidel	Senzorové
Typ montáže	přisazené
Materiál základny	ocel
Materiál stínidla	opálový polykarbonát
Barva základny	bílá Ral9003
Barva stínidla	bílá
Držení stínidla	sklapovací systém
Umístění montáže	strop/stěna
Šířka	360 mm
Délka	360 mm
Výška	71 mm
Montážní otvor	4xØ5mm
Kabelový vstup	2xØ16mm
Energetická třída	D
Rázová pevnost	IK10
Provozní teplota	od -20°C do +30°C



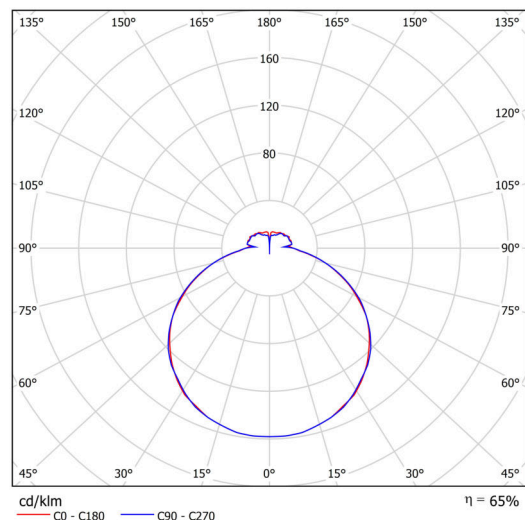
Elektrické

Příkon	25 W
Stupeň krytí	IP54
Objímka	LED modul
Senzor	HF
Svorkovnice	zacvakávací
Počet svítidel na jistič B10A	37 ks
Počet svítidel na jistič B16A	59 ks
Počet svítidel na jistič C10A	37 ks
Počet svítidel na jistič C16A	59 ks

Světelné

Světelný tok svítidla	2540 lm
Světelný tok zdroje	3900 lm
Měrný výkon	101 lm/W
Teplota	4000 K
Životnost LED L80/B10	100000 hod
CRI	Ra80
MacAdam	3
Fotobiologická bezpečnost svítidla dle EN 62471 (Blue light hazard)	Risk group 0

Eulum data pro výpočtové programy jsou k dispozici na www.osmont.cz.



TECHNICKÝ LIST

Multipower

Možnost nastavení výkonu uživatelem (DIP přepínač na proudovém zdroji).

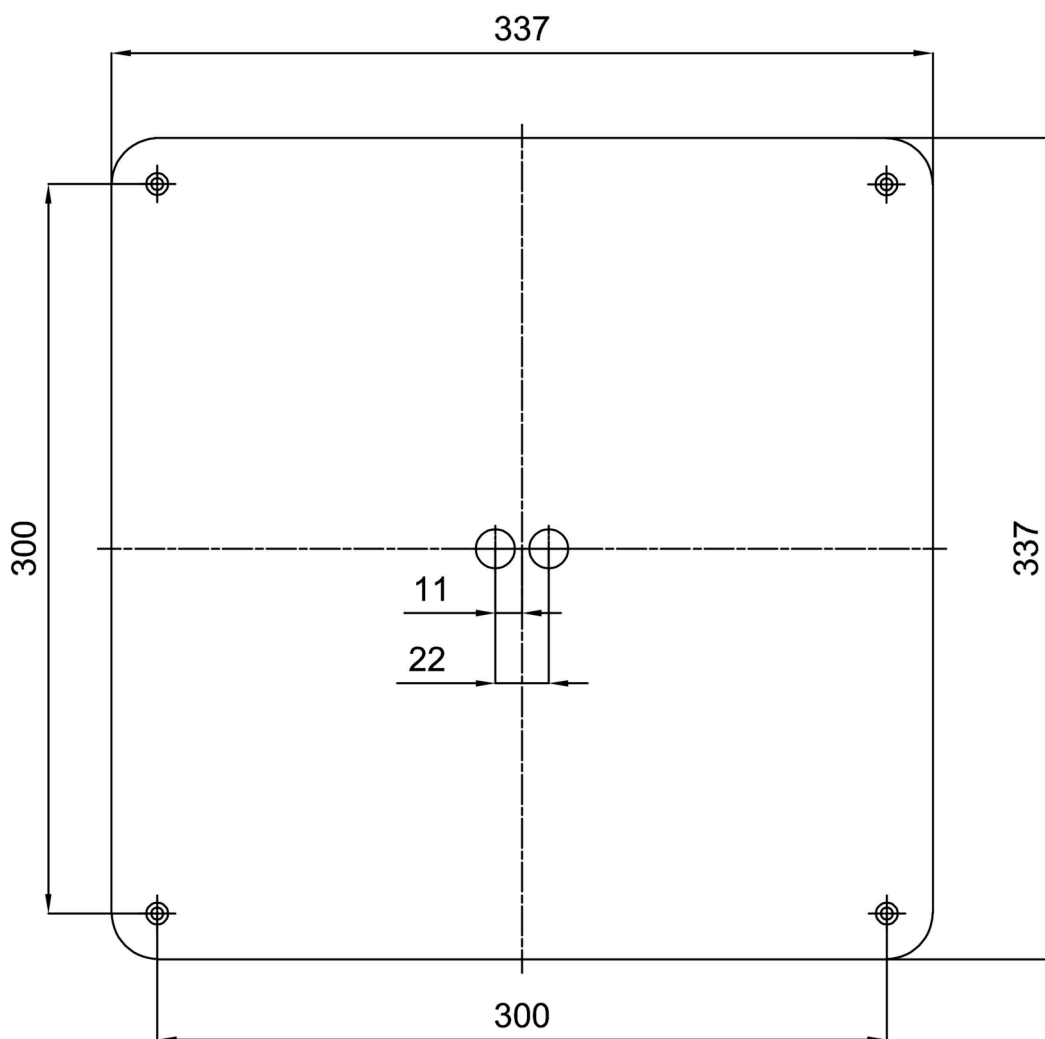
I [mA]	700	600	500	400	
[%]	100	86	71	57	

Logistické

EAN	8591728128647
Hmotnost NTT0	1.95 Kg
Hmotnost BTTO	2.35 Kg
Počet kartonů	1 ks
Objem balení	0.019 m ³
Balení 1 šířka	0.385 m
Balení 1 délka	0.37 m
Balení 1 výška	0.13 m
Záruka*	60 měsíců

*U akumulátorů je poskytována záruka v délce 12 měsíců od data prodeje.

Montážní rozměry:



Doplňkový sortiment:

Stínidlo

Kód produktu	Název	Barva	Popis	Obrázek	Rozkres
20561	PC35	bílá		