



## TANIA P2 HP

---

LED-5L08E950Z11/298/a3 NB 3K##

[WWW.OSMONT.CZ](http://WWW.OSMONT.CZ)

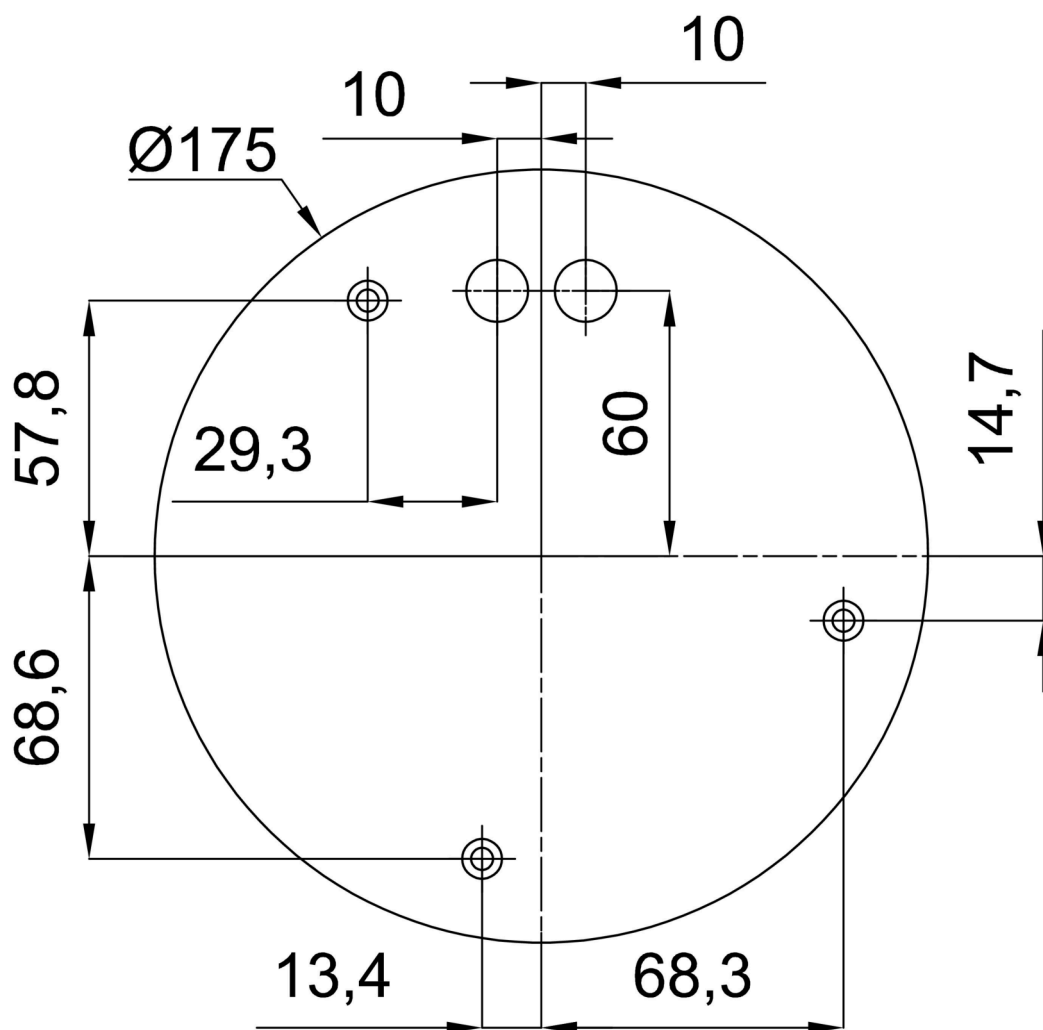


Logistické

EAN	8591728122454
Hmotnost NTT0	7.5 Kg
Hmotnost BTTO	9.3 Kg
Počet kartonů	2 ks
Objem balení	0.176 m <sup>3</sup>
Balení 1 šířka	0.5 m
Balení 1 délka	0.51 m
Balení 1 výška	0.52 m
Záruka*	60 měsíců

\*U akumulátorů je poskytována záruka v délce 12 měsíců od data prodeje.

Montážní rozměry:



## Doplňkový sortiment:

## Stínidlo

Kód produktu	Název	Barva	Popis	Obrázek	Rozkres
20129	298	bílá	příslušenství	