



TANIA P1 HP

LED-5L08E850Z11/296/a4 C 4K#

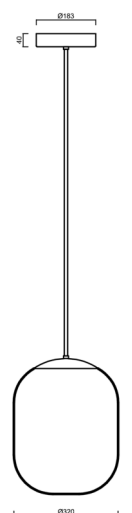
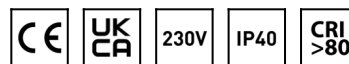
WWW.OSMONT.CZ

TANIA P1 HP

Kód produktu: TAN62753

Typ: LED-5L08E850Z11/296/a4 C 4K#

Krátký popis svítidla: Černé závěsné vysokovýkonné LED svítidlo ON/OFF a skleněné stínidlo TRIPLEX OPAL. Tyčový závěs o délce 80 cm.



Technické

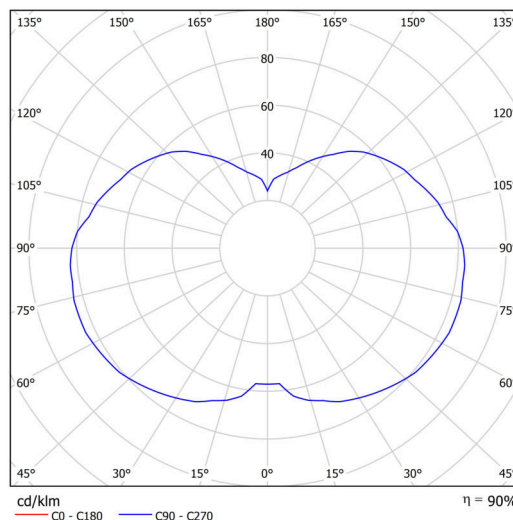
| | |
|-------------------|-----------------------------|
| Typy svítidel | Klasické on/off |
| Typ montáže | závěsné - tyč |
| Materiál základny | ocel |
| Materiál stínidla | třívrstvé sklo TRIPLEX OPÁL |
| Barva základny | černá Ral9005 |
| Barva stínidla | bílá |
| Držení stínidla | ocelový držák |
| Umístění montáže | strop |
| Šířka | 320 mm |
| Délka | 320 mm |
| Výška | 415 mm |
| Průměr | ø 320 mm |
| Délka závěsu | 800 mm |
| Montážní otvor | 3xø5mm |
| Kabelový vstup | 2xø16mm |
| Energetická třída | D |
| Rázová pevnost | IK01 |
| Provozní teplota | od -20°C do +30°C |

Elektrické

| | |
|-------------------------------|-------------|
| Příkon | 52 W |
| Stupeň krytí | IP40 |
| Objemka | LED modul |
| Svorkovnice | zacvakávací |
| Počet svítidel na jistič B10A | 15 ks |
| Počet svítidel na jistič B16A | 25 ks |
| Počet svítidel na jistič C10A | 26 ks |
| Počet svítidel na jistič C16A | 42 ks |

Světelné

| | |
|---|--------------|
| Světelný tok svítidla | 7610 lm |
| Světelný tok zdroje | 8650 lm |
| Měrný výkon | 146 lm/W |
| Teplota | 4000 K |
| Životnost LED L80/B10 | 100000 hod |
| CRI | Ra80 |
| MacAdam | 3 |
| Fotobiologická bezpečnost svítidla dle EN 62471 (Blue light hazard) | Risk group 0 |



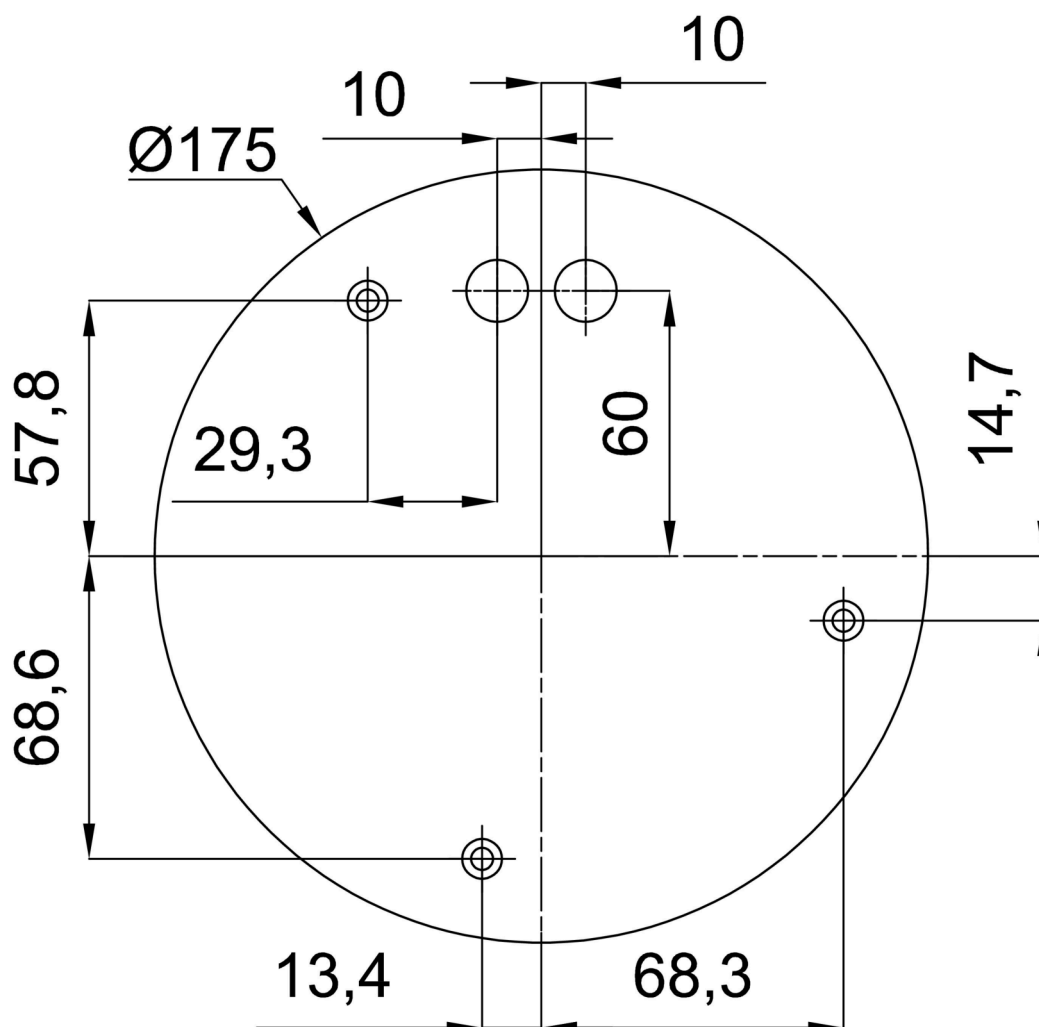
Eulum data pro výpočtové programy jsou k dispozici na www.osmont.cz.

Logistické

| | |
|----------------|----------------------|
| EAN | 8591728123062 |
| Hmotnost NTT0 | 5.85 Kg |
| Hmotnost BTTO | 7.15 Kg |
| Počet kartonů | 2 ks |
| Objem balení | 0.132 m ³ |
| Balení 1 šířka | 0.425 m |
| Balení 1 délka | 0.425 m |
| Balení 1 výška | 0.42 m |
| Záruka* | 60 měsíců |

*U akumulátorů je poskytována záruka v délce 12 měsíců od data prodeje.

Montážní rozměry:



Doplňkový sortiment:

Stínidlo

| Kód produktu | Název | Barva | Popis | Obrázek | Rozkres |
|--------------|-------|-------|---------------|---|---------|
| 20128 | 296 | bílá | příslušenství |  | |