



TANIA L1

ZL11/296/L100 MS*

WWW.OSMONT.CZ

TANIA L1

Kód produktu: TAN58154

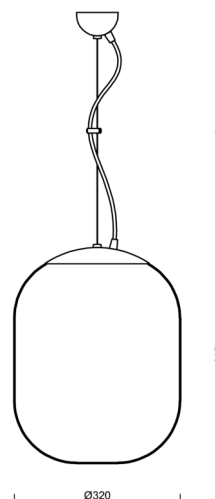
Typ: ZL11/296/L100 MS*

Krátký popis svítidla: Mosazné závěsné žárovkové svítidlo ON/OFF a skleněné stínidlo TRIPLEX OPAL



Technické

Typy svítidel	Klasické on/off
Typ montáže	závěsné - lanko
Materiál základny	Mosaz
Materiál stínidla	třívrstvé sklo TRIPLEX OPÁL
Barva základny	mosaz leštěná
Barva stínidla	bílá
Držení stínidla	ocelový držák
Umístění montáže	strop
Šířka	320 mm
Délka	320 mm
Výška	415 mm
Průměr	Ø 320 mm
Délka závěsu	1000 mm
Montážní otvor	není
Kabelový vstup	není
Rázová pevnost	IK01
Provozní teplota	od -20°C do +30°C



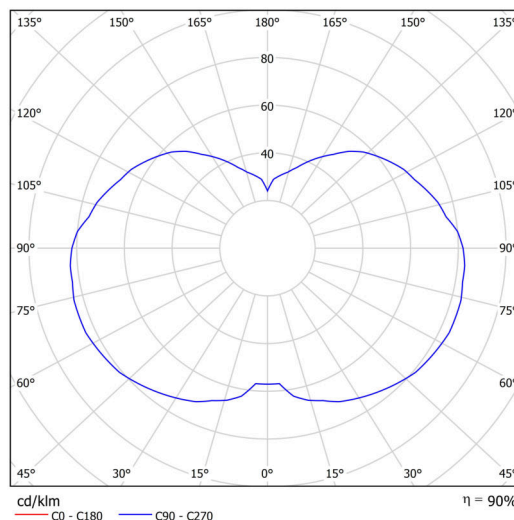
Elektrické

Typ napětí	AC
Napětí AC	220 - 240 V
Příkon	40 W
Stupeň krytí	IP40
Objímka	E27
Svorkovnice	není

Světelné

Fotobiologická bezpečnost svítidla dle EN 62471 (Blue light hazard)	Risk group 0
---	--------------

Eulum data pro výpočtové programy jsou k dispozici na www.osmont.cz.

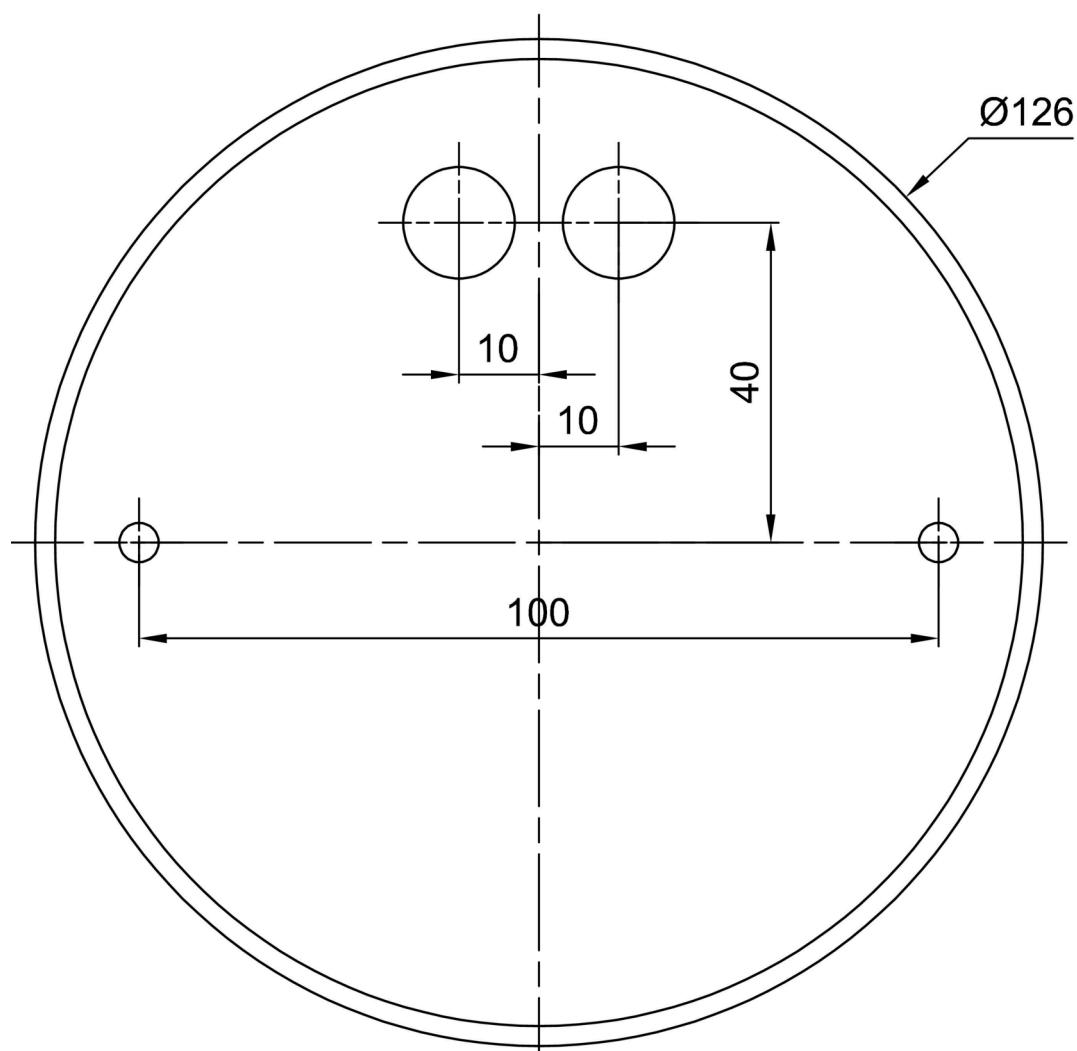


Logistické

EAN	8591728581541
Hmotnost NTT0	3.3 Kg
Hmotnost BTTO	4.15 Kg
Počet kartonů	2 ks
Objem balení	0.09 m ³
Balení 1 šířka	0.425 m
Balení 1 délka	0.425 m
Balení 1 výška	0.42 m
Záruka*	60 měsíců

*U akumulátorů je poskytována záruka v délce 12 měsíců od data prodeje.

Montážní rozměry:



Doplňkový sortiment:

Stínidlo

Kód produktu	Název	Barva	Popis	Obrázek	Rozkres
20128	296	bílá			