



SYLVIA 2 X15

IN-32U12/130/X15**

WWW.OSMONT.CZ

SYLVIA 2 X15

Kód produktu: SYL44547

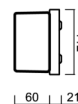
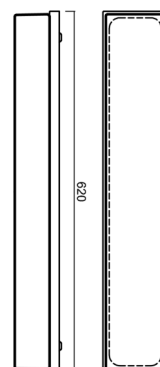
Typ: IN-32U12/130/X15**

Krátký popis svítidla: Nerez broušené přisazené žárovkové svítidlo ON/OFF s dekorativním límcem a skleněné stínidlo TRIPLEX OPÁL.



Technické

Typy svítidel	Klasické on/off
Typ montáže	přisazené
Materiál základny	nerez ocel
Materiál stínidla	třívrstvé sklo TRIPLEX OPÁL
Barva základny	nerez broušená
Barva stínidla	bílá
Držení stínidla	sklapovací systém
Umístění montáže	strop/stěna
Šířka	620 mm
Délka	110 mm
Výška	75 mm
Montážní otvor	2xØ5mm
Kabelový vstup	2xØ16mm
Rázová pevnost	IK01
Provozní teplota	od -20°C do +30°C



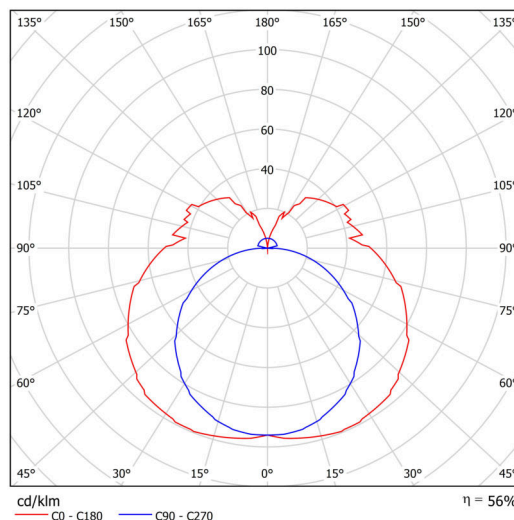
Elektrické

Typ napětí	AC
Napětí AC	220 - 240 V
Příkon	3x7 W
Stupeň krytí	IP44
Objímka	E14
Svorkovnice	zacvakávací

Světelné

Fotobiologická bezpečnost svítidla dle EN 62471 (Blue light hazard)	Risk group 0
---	--------------

Eulum data pro výpočtové programy jsou k dispozici na www.osmont.cz.

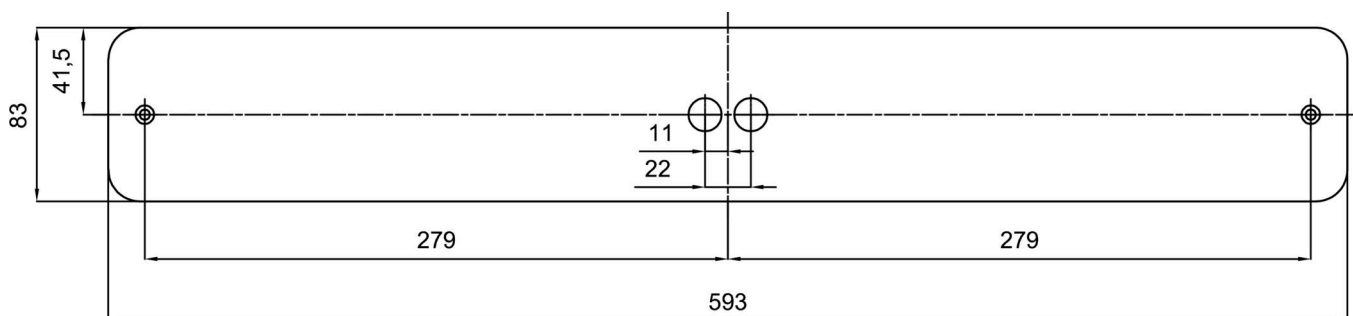


Logistické

EAN	8591728445478
Hmotnost NTT0	2.27 Kg
Hmotnost BTTO	2.47 Kg
Počet kartonů	1 ks
Objem balení	0.006 m ³
Balení 1 šířka	0.655 m
Balení 1 délka	0.125 m
Balení 1 výška	0.09 m
Záruka*	60 měsíců

*U akumulátorů je poskytována záruka v délce 12 měsíců od data prodeje.

Montážní rozměry:



Doplňkový sortiment:

Stínidlo

Kód produktu	Název	Barva	Popis	Obrázek	Rozkres
20075	130	bílá			