



## SYLVIA 1

---

LED-2L25EMP700U12/129 DALI 3K##

[WWW.OSMONT.CZ](http://WWW.OSMONT.CZ)

# SYLVIA 1

Kód produktu: SYL51428

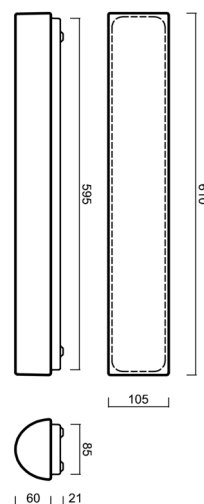
Typ: LED-2L25EMP700U12/129 DALI 3K##

Krátký popis svítidla: Bílé přisazené LED svítidlo DALI a skleněné stínidlo TRIPLEX OPAL.



## Technické

Typy svítidel	Stmívatelné
Typ montáže	přisazené
Materiál základny	ocel
Materiál stínidla	třívrstvé sklo TRIPLEX OPÁL
Barva základny	bílá Ral9003
Barva stínidla	bílá
Držení stínidla	sklapovací systém
Umístění montáže	strop/stěna
Šířka	610 mm
Délka	105 mm
Výška	75 mm
Montážní otvor	2xØ5mm
Kabelový vstup	2xØ16mm
Energetická třída	D
Rázová pevnost	IK01
Provozní teplota	od -20°C do +30°C



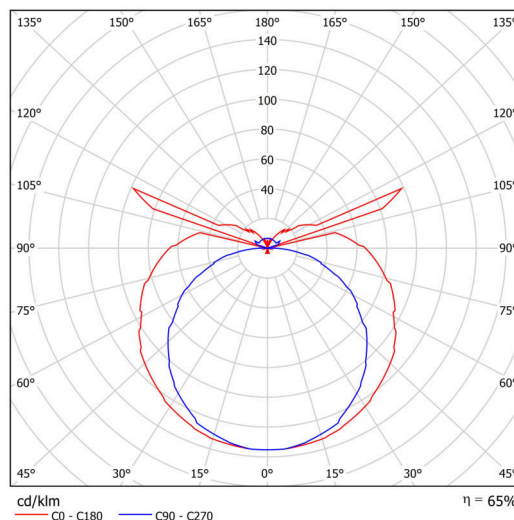
## Elektrické

Příkon	18 W
Třída ochrany	2
Stupeň krytí	IP44
Objímka	LED modul
Svorkovnice	zacvakávací
Počet svítidel na jistič B10A	31 ks
Počet svítidel na jistič B16A	50 ks
Počet svítidel na jistič C10A	52 ks
Počet svítidel na jistič C16A	85 ks

## Světelné

Světelný tok svítidla	1750 lm
Světelný tok zdroje	2690 lm
Měrný výkon	97 lm/W
Teplota	3000 K
Životnost LED L80/B10	100000 hod
CRI	Ra80
MacAdam	3
Fotobiologická bezpečnost svítidla dle EN 62471 (Blue light hazard)	Risk group 0

Eulum data pro výpočtové programy jsou k dispozici na [www.osmont.cz](http://www.osmont.cz).

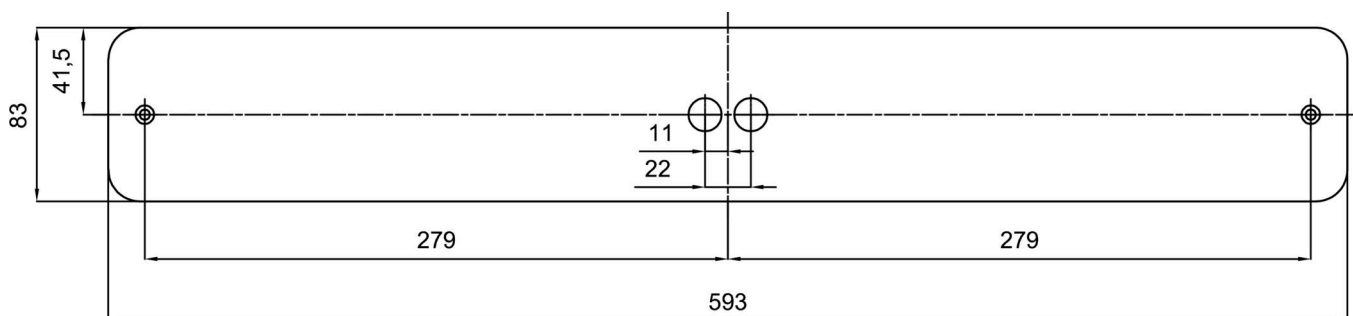


## Logistické

EAN	8591728090111
Hmotnost NTT0	2.4 Kg
Hmotnost BTTO	2.6 Kg
Počet kartonů	1 ks
Objem balení	0.007 m <sup>3</sup>
Balení 1 šířka	0.655 m
Balení 1 délka	0.125 m
Balení 1 výška	0.085 m
Záruka*	60 měsíců




\*U akumulátorů je poskytována záruka v délce 12 měsíců od data prodeje.

## Montážní rozměry:



## Doplňkový sortiment:

## Dekoratívni límec

Kód produktu	Název	Barva	Popis	Obrázek	Rozkres
30145	U12/X15	nerez broušená	límeč je držěn monturou		
30144	U12/X14	nerez leštěná	límeč je držěn monturou		
30143	U12/X4	bílá Ral9003	límeč je držěn monturou		

## Stínidlo

Kód produktu	Název	Barva	Popis	Obrázek	Rozkres
20074	129	bílá			