

SUBRA LH2

LED-12L71E1050ZLH/PM822/L100 C DALI 3K##

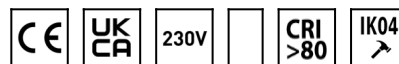
WWW.OSMONT.CZ

SUBRA LH2

Kód produktu: SUB60055

Typ: LED-12L71E1050ZLH/PM822/L100 C DALI 3K##

Krátký popis svítidla: Černé závěsné LED svítidlo DALI a matované PMMA stínidlo. Lankový závěs (s přívodním kabelem) o délce 100 cm.



Technická data

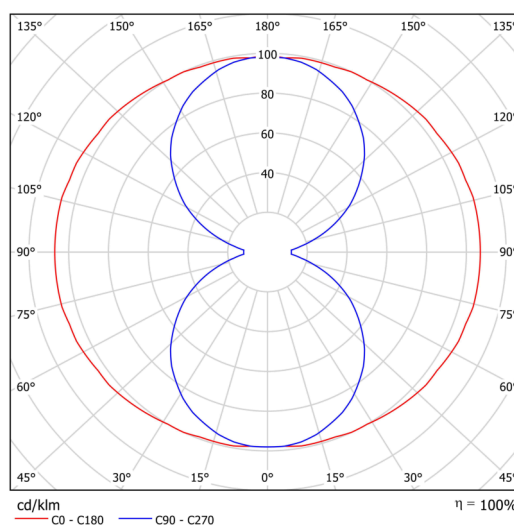
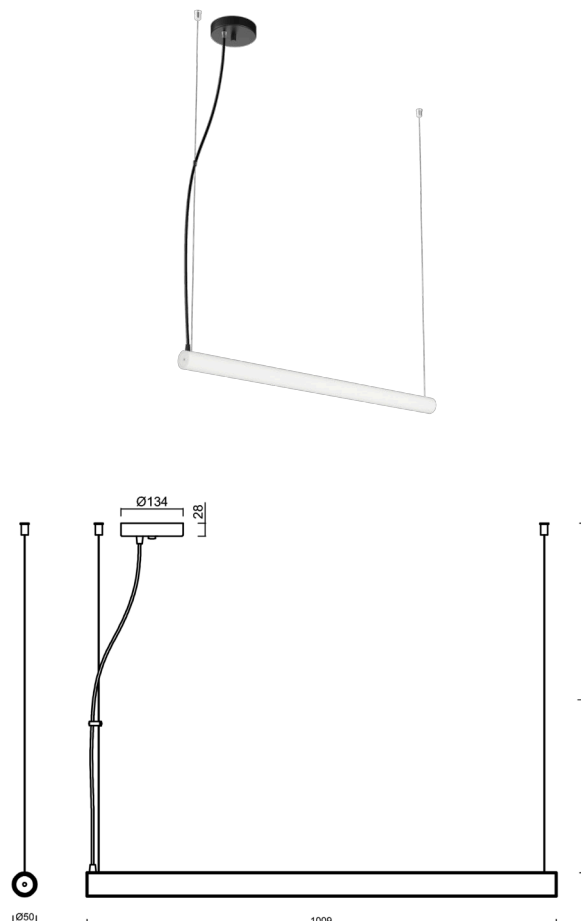
Typy svítidel	Stmívatelné
Typ montáže	závěsné - lanko
Materiál základny	ocel
Materiál stínidla	opálový polymethylmetakrylát
Barva základny	černá Ral9005
Barva stínidla	bílá
Držení stínidla	šrouby
Umístění montáže	strop
Šířka	50 mm
Délka	50 mm
Výška	1009 mm
Délka závěsu	1000 mm
Montážní otvor	2xØ5mm
Kabelový vstup	2xØ16mm
Energetická třída	C
Rázová pevnost	IK04
Provozní teplota	od -20°C do +30°C

Elektrická data

Příkon	24 W
Stupeň krytí	IP20
Objímka	LED modul
Svorkovnice	zacvakávací
Počet svítidel na jistič B10A	31 ks
Počet svítidel na jistič B16A	50 ks
Počet svítidel na jistič C10A	52 ks
Počet svítidel na jistič C16A	85 ks
Spínací proud	5 A / 50 µsec
Počet LED driverů	1

Světelná data

Světelný tok svítidla	3290 lm
Světelný tok zdroje	4220 lm
Měrný výkon	137 lm/W
Teplota chromatičnosti	3000 K
Životnost LED L80/B10	100000 hod
CRI	Ra80
MacAdam	3
Fotobiologická bezpečnost svítidla dle EN 62471 (Blue light hazard)	Risk group 0



Eulum data pro výpočtové programy jsou k dispozici na www.osmont.cz.

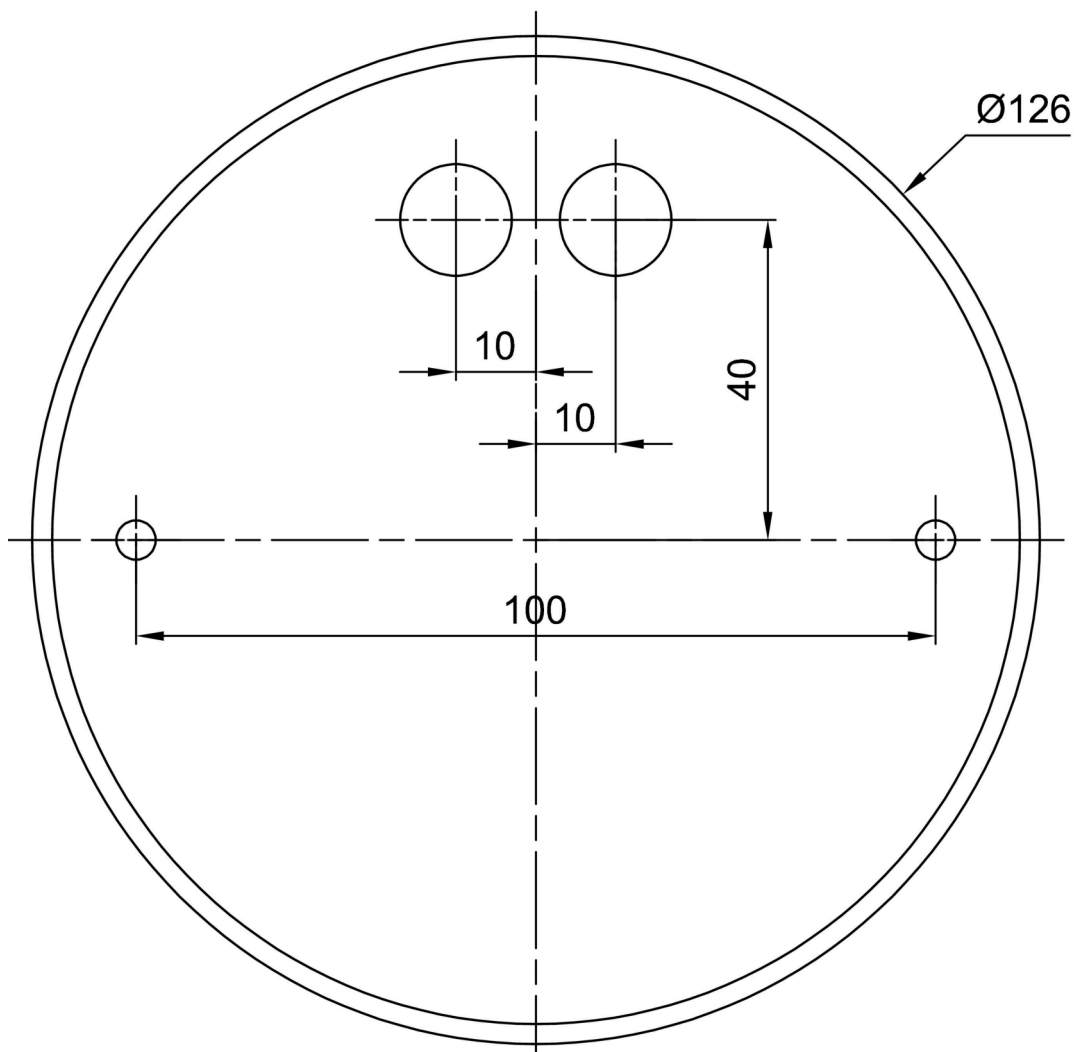
TECHNICKÝ LIST

Logistická data

EAN	8591728232542
Záruka*	60 měsíců

*U akumulátorů je poskytována záruka v délce 36 měsíců od data prodeje.

Montážní rozměry:



Doplňkový sortiment:

Stínidlo

Kód produktu	Název	Barva	Obrázek	Rozkres
20738	PM822 (pr.50/1009mm)	bílá		