



## STYX 2

---

IN-12BD1/193 B HF\*

[WWW.OSMONT.CZ](http://WWW.OSMONT.CZ)

# STYX 2

Kód produktu: STY45009

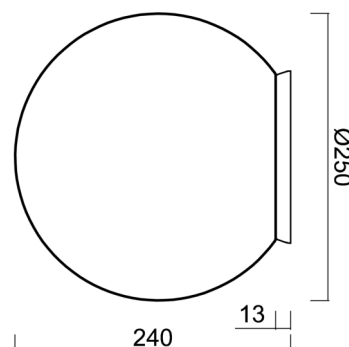
Typ: IN-12BD1/193 B HF\*

Krátký popis svítidla: Bílé přisazené žárovkové svítidlo sensorové a skleněné stínidlo TRIPLEX OPAL.



## Technické

Typy svítidel	Senzorové
Typ montáže	přisazené
Materiál základny	polykarbonát
Materiál stínidla	třívrstvé sklo TRIPLEX OPÁL
Barva základny	bílá Ral9003
Barva stínidla	bílá
Držení stínidla	bajonet
Umístění montáže	strop/stěna
Šířka	250 mm
Délka	250 mm
Výška	240 mm
Průměr	Ø 250 mm
Montážní otvor	4xØ5mm
Kabelový vstup	2xØ16mm
Rázová pevnost	IK01
Provozní teplota	od -20°C do +30°C



## Elektrické

Příkon	25 W
Třída ochrany	2
Stupeň krytí	IP65
Objímka	E27
Senzor	HF
Svorkovnice	šroubovací

## Světelné

Fotobiologická bezpečnost svítidla dle EN 62471 (Blue light hazard)	Risk group 0
---	--------------

Eulum data pro výpočtové programy jsou k dispozici na [www.osmont.cz](http://www.osmont.cz).

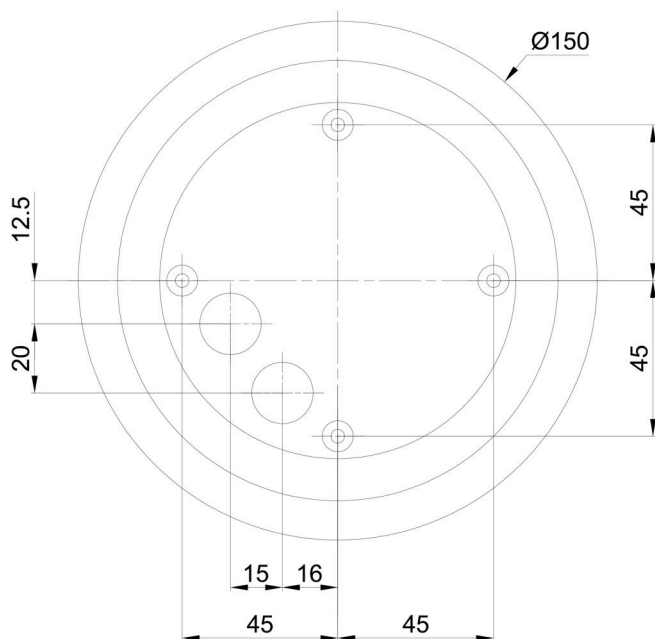


## Logistické

EAN	8591728114329
Hmotnost NTT0	1.7 Kg
Hmotnost BTTO	2 Kg
Počet kartonů	1 ks
Objem balení	0.029 m <sup>3</sup>
Balení 1 šířka	0.31 m
Balení 1 délka	0.31 m
Balení 1 výška	0.305 m
Záruka*	60 měsíců

\*U akumulátorů je poskytována záruka v délce 12 měsíců od data prodeje.

## Montážní rozměry:



## Doplňkový sortiment:

## Podstavec pro povrchovou montáž

Kód produktu	Název	Barva	Popis	Obrázek	Rozkres
33521	BD1/BP 2-1	bílá Ral9003			

## Stínidlo

Kód produktu	Název	Barva	Popis	Obrázek	Rozkres
20093	193	bílá			