



SKAT 2

LED-5L06E450BD1/PE02 CR DALI 3K#

WWW.OSMONT.CZ

SKAT 2

Kód produktu: SKA68422

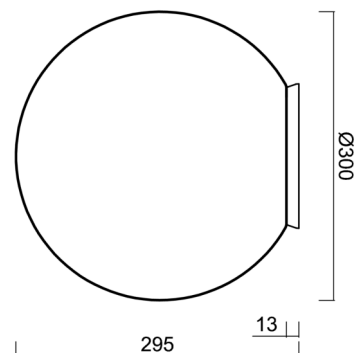
Typ: LED-5L06E450BD1/PE02 CR DALI 3K#

Krátký popis svítidla: Chromované přisazené LED svítidlo DALI a polyetylenové stínidlo



Technické

Typy svítidel	Stmívatelné
Typ montáže	přisazené
Materiál základny	polykarbonát
Materiál stínidla	polyetylen
Barva základny	chrom
Barva stínidla	bílá
Držení stínidla	bajonet
Umístění montáže	strop/stěna
Šířka	300 mm
Délka	300 mm
Výška	300 mm
Průměr	ø 300 mm
Montážní otvor	4xø5mm
Kabelový vstup	2xø16mm
Energetická třída	D
Rázová pevnost	IK10
Provozní teplota	od -20°C do +30°C



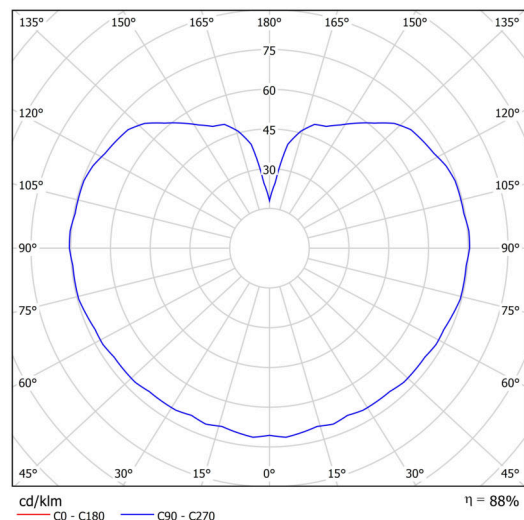
Elektrické

Příkon	20 W
Stupeň krytí	IP65
Objímka	LED modul
Svorkovnice	šroubovací
Počet svítidel na jistič B10A	31 ks
Počet svítidel na jistič B16A	50 ks
Počet svítidel na jistič C10A	52 ks
Počet svítidel na jistič C16A	85 ks

Světelné

Světelný tok svítidla	2960 lm
Světelný tok zdroje	3360 lm
Měrný výkon	148 lm/W
Teplota	3000 K
Životnost LED L80/B10	100000 hod
CRI	Ra80
MacAdam	3
Fotobiologická bezpečnost svítidla dle EN 62471 (Blue light hazard)	Risk group 0

Eulum data pro výpočtové programy jsou k dispozici na www.osmont.cz.

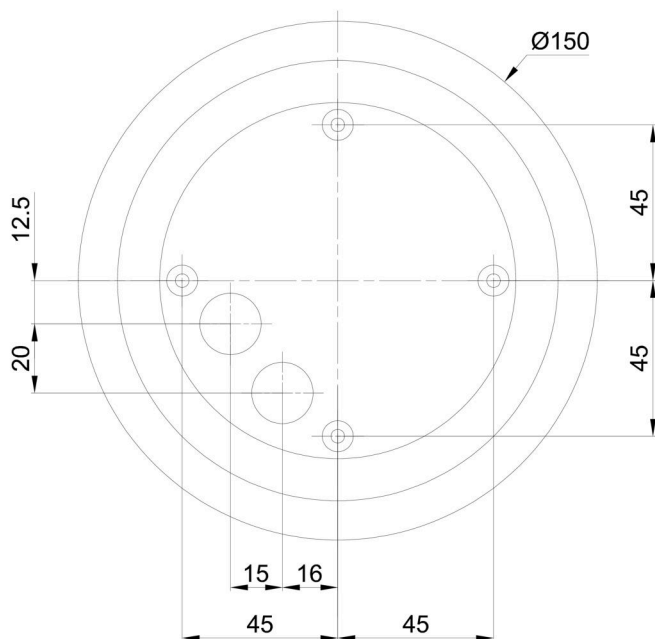


Logistické

EAN	8591728136376
Hmotnost NTT0	2.7 Kg
Hmotnost BTTO	3 Kg
Počet kartonů	1 ks
Objem balení	0.029 m ³
Balení 1 šířka	0.31 m
Balení 1 délka	0.31 m
Balení 1 výška	0.305 m
Záruka*	60 měsíců

*U akumulátorů je poskytována záruka v délce 12 měsíců od data prodeje.

Montážní rozměry:



Doplňkový sortiment:

Podstavec pro povrchovou montáž

Kód produktu	Název	Barva	Popis	Obrázek	Rozkres
33521	BD1/BP 2-1	bílá Ral9003			

Stínidlo

Kód produktu	Název	Barva	Popis	Obrázek	Rozkres
20596	PE02	bílá		