



SKAT 2

IN-12BD1/PE02 C HF*

WWW.OSMONT.CZ

SKAT 2

Kód produktu: SKA40141

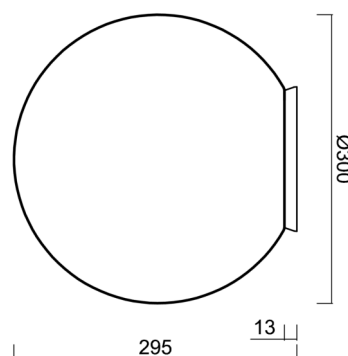
Typ: IN-12BD1/PE02 C HF*

Krátký popis svítidla: Černé přisazené žárovkové svítidlo sensorové a polyetylenové stínidlo.



Technické

Typy svítidel	Senzorové
Typ montáže	přisazené
Materiál základny	polykarbonát
Materiál stínidla	polyetylen
Barva základny	černá Ral9005
Barva stínidla	bílá
Držení stínidla	bajonet
Umístění montáže	strop/stěna
Šířka	300 mm
Délka	300 mm
Výška	300 mm
Průměr	ø 300 mm
Montážní otvor	4xø5mm
Kabelový vstup	2xø16mm
Rázová pevnost	IK10
Provozní teplota	od -20°C do +30°C



Elektrické

Příkon	25 W
Stupeň krytí	IP65
Objímka	E27
Senzor	HF
Svorkovnice	šroubovací

Světelné

Fotobiologická bezpečnost svítidla dle EN 62471 (Blue light hazard)	Risk group 0
---	--------------

Eulum data pro výpočtové programy jsou k dispozici na www.osmont.cz.

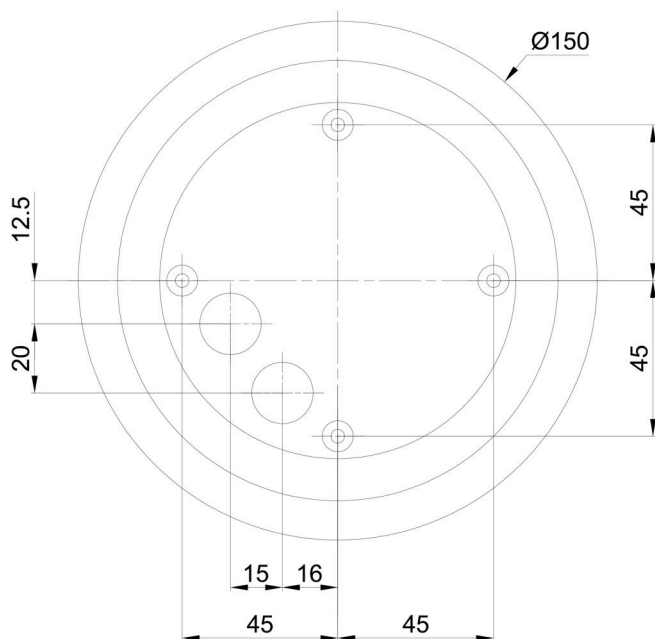


Logistické

EAN	8591728117092
Hmotnost NTT0	1.7 Kg
Hmotnost BTTO	2 Kg
Počet kartonů	1 ks
Objem balení	0.03 m ³
Balení 1 šířka	0.31 m
Balení 1 délka	0.31 m
Balení 1 výška	0.31 m
Záruka*	60 měsíců

*U akumulátorů je poskytována záruka v délce 12 měsíců od data prodeje.

Montážní rozměry:



Doplňkový sortiment:

Podstavec pro povrchovou montáž

Kód produktu	Název	Barva	Popis	Obrázek	Rozkres
33521	BD1/BP 2-1	bílá Ral9003			

Stínidlo

Kód produktu	Název	Barva	Popis	Obrázek	Rozkres
20596	PE02	bílá			