



SAGITA V1

LED-1L14ET700KNV62/PC52 DALI 27-65K#

WWW.OSMONT.CZ

SAGITA V1

Kód produktu: SAG63118

Typ: LED-1L14ET700KNV62/PC52 DALI 27-65K#

Krátký popis svítidla: Bílé polovestavné LED svítidlo s Tunable White systémem a polykarbonátové stínidlo



Technické

| | |
|-------------------|----------------------|
| Typy svítidel | Tunable White |
| Typ montáže | polovestavné |
| Materiál základny | ocel |
| Materiál stínidla | opálový polykarbonát |
| Barva základny | bílá Ral9003 |
| Barva stínidla | bílá |
| Držení stínidla | sklapovací systém |
| Umístění montáže | strop/stěna |
| Šířka | 300 mm |
| Délka | 300 mm |
| Výška | 68 mm |
| Průměr | Ø 300 mm |
| Montážní otvor | none |
| Kabelový vstup | 2xØ16mm |
| Energetická třída | D |
| Rázová pevnost | IK10 |
| Provozní teplota | od -20°C do +30°C |

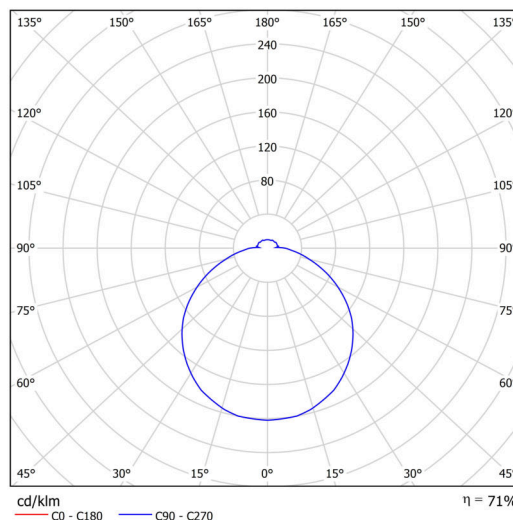
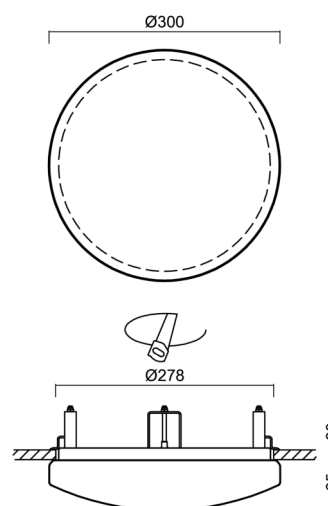
Elektrické

| | |
|-------------------------------|-------------|
| Příkon | 18 W |
| Stupeň krytí | IP44 |
| Objímka | LED modul |
| Svorkovnice | zacvakávací |
| Počet svítidel na jistič B10A | 22 ks |
| Počet svítidel na jistič B16A | 36 ks |

Světelné

| | |
|---|--------------|
| Světelný tok svítidla | 1920 lm |
| Světelný tok zdroje | 2710 lm |
| Měrný výkon | 106 lm/W |
| Teplota | 2700-6500 K |
| Životnost LED L80/B10 | 100000 hod |
| CRI | Ra80 |
| MacAdam | 3 |
| Fotobiologická bezpečnost svítidla dle EN 62471 (Blue light hazard) | Risk group 0 |

Eulum data pro výpočtové programy jsou k dispozici na www.osmont.cz.



Logistické

| | |
|----------------|---------------------|
| EAN | 8591728134754 |
| Hmotnost NTT0 | 1.75 Kg |
| Hmotnost BTTO | 2.05 Kg |
| Počet kartonů | 1 ks |
| Objem balení | 0.02 m ³ |
| Balení 1 šířka | 0.305 m |
| Balení 1 délka | 0.305 m |
| Balení 1 výška | 0.21 m |
| Záruka* | 60 měsíců |

*U akumulátorů je poskytována záruka v délce 12 měsíců od data prodeje.

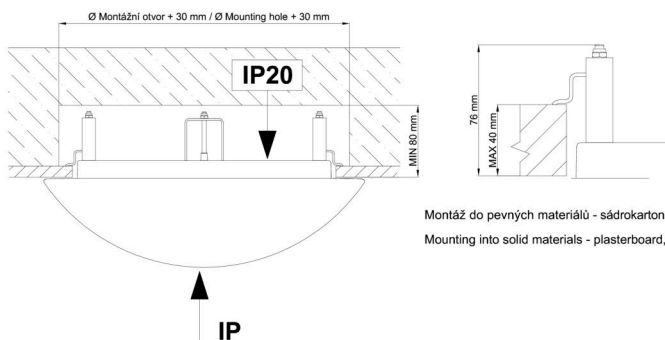
Montážní rozměry:



Svítlidlo nesmí být z horní strany zakryto izolací.
Luminaire must not be covered with insulating matting.



Rozměry dutiny pro vestavné svítidlo [mm]:
Dimensions of cavity for recessed luminaire [mm]:



Montáž do pevných materiálů - sádkarton, dřevo.
Mounting into solid materials - plasterboard, wood.

Doplňkový sortiment:

Stínidlo

| Kód produktu | Název | Barva | Popis | Obrázek | Rozkres |
|--------------|-------|-------|-------|--|---------|
| 20553 | PC52 | bílá | |  | |