



SAGITA 2

LED-1L16E700KN83/PC53 HF CORR 4K#

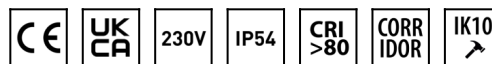
WWW.OSMONT.CZ

SAGITA 2

Kód produktu: SAG67754

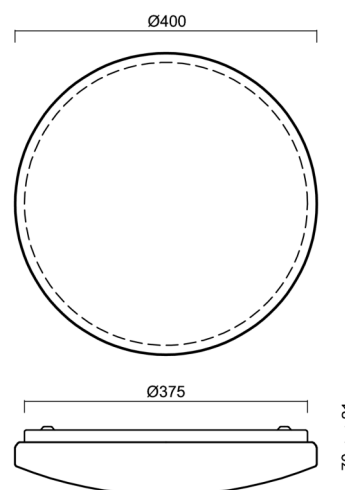
Typ: LED-1L16E700KN83/PC53 HF CORR 4K#

Krátký popis svítidla: Bílé přisazené LED svítidlo s CORRIDOR funkcí a polykarbonátové stínidlo



Technické

Typy svítidel	Corridor
Typ montáže	přisazené
Materiál základny	ocel
Materiál stínidla	opálový polykarbonát
Barva základny	bílá Ral9003
Barva stínidla	bílá
Držení stínidla	sklapovací systém
Umístění montáže	strop/stěna
Šířka	400 mm
Délka	400 mm
Výška	86 mm
Průměr	ø 400 mm
Montážní otvor	3xø5mm
Kabelový vstup	2xø16mm
Energetická třída	D
Rázová pevnost	IK10
Provozní teplota	od -20°C do +30°C

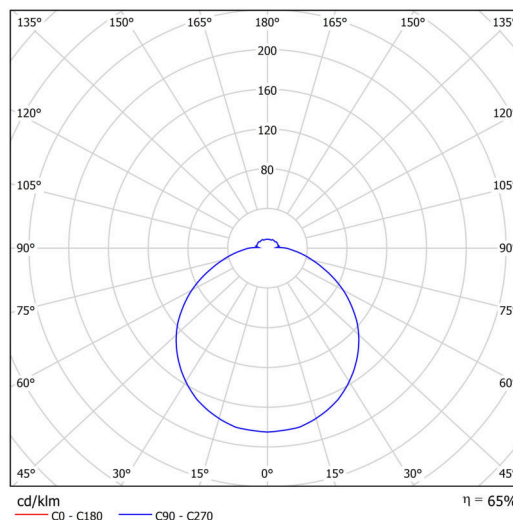


Elektrické

Příkon	34 W
Stupeň krytí	IP54
Objímka	LED modul
Senzor	HF
Svorkovnice	zacvakávací
Počet svítidel na jistič B10A	18 ks
Počet svítidel na jistič B16A	28 ks
Počet svítidel na jistič C10A	30 ks
Počet svítidel na jistič C16A	46 ks

Světelné

Světelný tok svítidla	3430 lm
Světelný tok zdroje	5270 lm
Měrný výkon	100 lm/W
Teplota	4000 K
Životnost LED L80/B10	100000 hod
CRI	Ra80
MacAdam	3
Fotobiologická bezpečnost svítidla dle EN 62471 (Blue light hazard)	Risk group 0



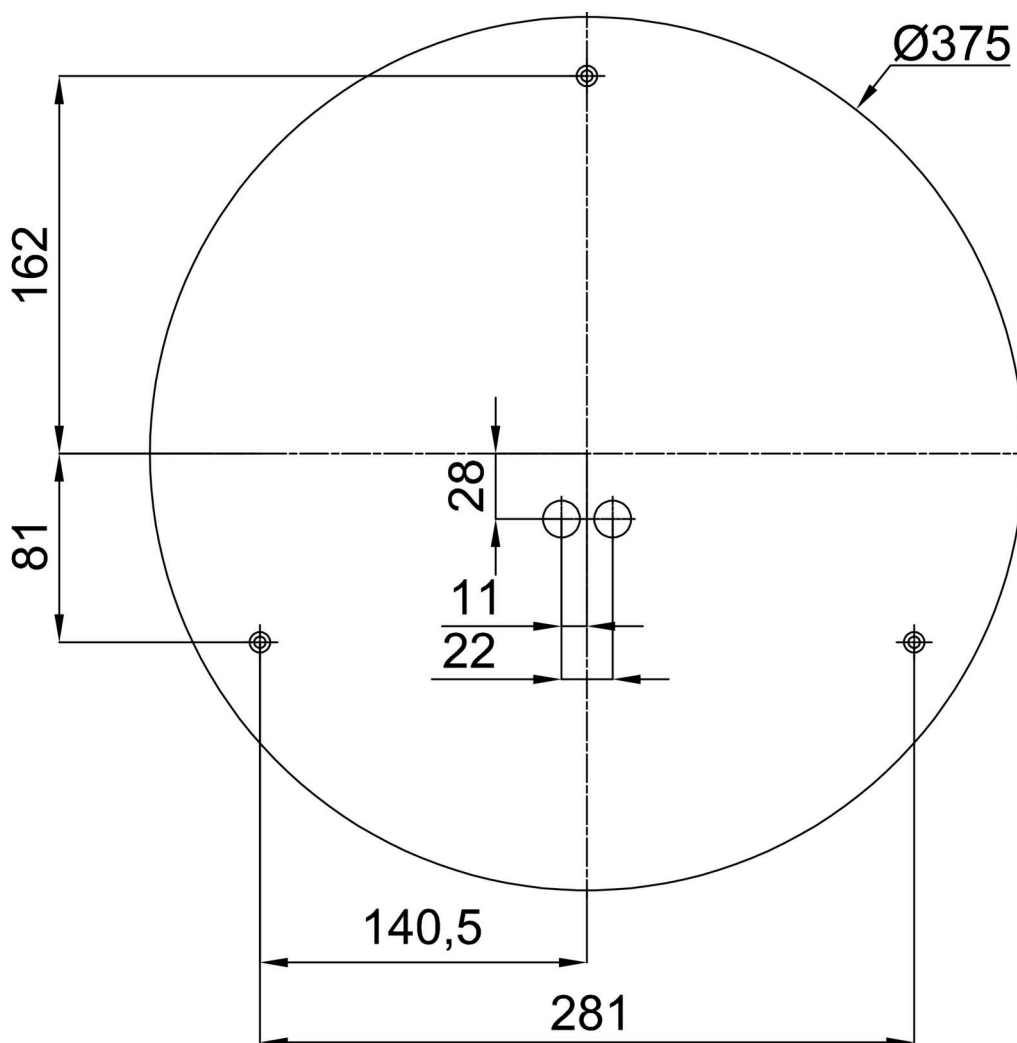
Eulum data pro výpočtové programy jsou k dispozici na www.osmont.cz.

Logistické

EAN	8591728135225
Hmotnost NTT0	1.65 Kg
Hmotnost BTTO	2.05 Kg
Počet kartonů	1 ks
Objem balení	0.02 m ³
Balení 1 šířka	0.42 m
Balení 1 délka	0.405 m
Balení 1 výška	0.12 m
Záruka*	60 měsíců

*U akumulátorů je poskytována záruka v délce 12 měsíců od data prodeje.

Montážní rozměry:



Doplňkový sortiment:

Podstavec pro povrchovou montáž

Kód produktu	Název	Barva	Popis	Obrázek	Rozkres
33502	KN8,K8/BP	bílá Ral9003			

Stínidlo

Kód produktu	Název	Barva	Popis	Obrázek	Rozkres
20554	PC53	bílá			