



## SADIRA 2

---

LED-1L14E500BD13/PC67 4K#

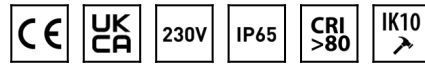
[WWW.OSMONT.CZ](http://WWW.OSMONT.CZ)

# SADIRA 2

Kód produktu: SAD60505

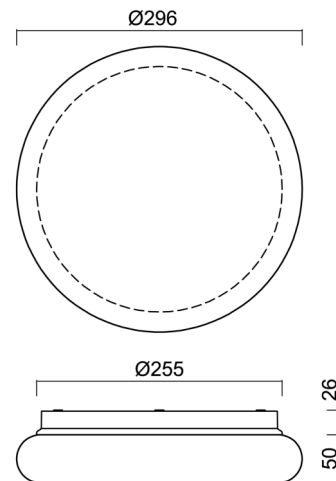
Typ: LED-1L14E500BD13/PC67 4K#

Krátký popis svítidla: Bílé přisazené LED svítidlo ON/OFF a polykarbonátové stínidlo.



## Technické

|                   |                       |
|-------------------|-----------------------|
| Typy svítidel     | Klasické on/off       |
| Typ montáže       | přisazené             |
| Materiál základny | polypropylen kompozit |
| Materiál stínidla | opálový polykarbonát  |
| Barva základny    | bílá Ral9003          |
| Barva stínidla    | bílá                  |
| Držení stínidla   | bajonet               |
| Umístění montáže  | strop/stěna           |
| Šířka             | 296 mm                |
| Délka             | 296 mm                |
| Výška             | 76 mm                 |
| Průměr            | ø 296 mm              |
| Montážní otvor    | 3xø5mm                |
| Kabelový vstup    | 2xø16mm               |
| Energetická třída | D                     |
| Rázová pevnost    | IK10                  |
| Provozní teplota  | od -20°C do +30°C     |



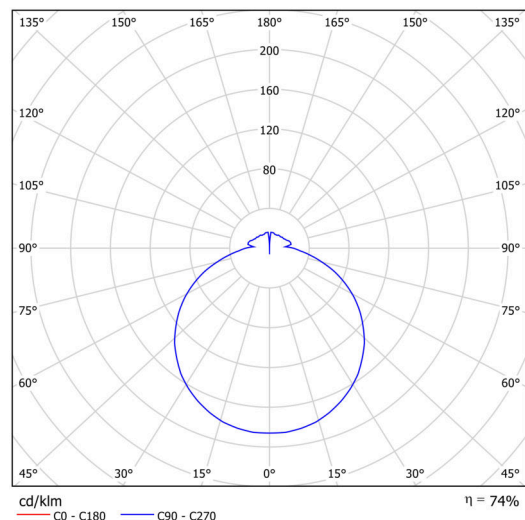
## Elektrické

|                               |             |
|-------------------------------|-------------|
| Příkon                        | 13 W        |
| Stupeň krytí                  | IP65        |
| Objímka                       | LED modul   |
| Svorkovnice                   | zacvakávací |
| Počet svítidel na jistič B10A | 37 ks       |
| Počet svítidel na jistič B16A | 59 ks       |
| Počet svítidel na jistič C10A | 37 ks       |
| Počet svítidel na jistič C16A | 59 ks       |

## Světelné

|   |              |
|---|--------------|
| Světelný tok svítidla   | 1540 lm      |
| Světelný tok zdroje   | 2080 lm      |
| Měrný výkon   | 118 lm/W     |
| Teplota   | 4000 K       |
| Životnost LED L80/B10   | 100000 hod   |
| CRI   | Ra80         |
| MacAdam   | 3            |
| Fotobiologická bezpečnost svítidla dle EN 62471 (Blue light hazard) | Risk group 0 |

Eulum data pro výpočtové programy jsou k dispozici na [www.osmont.cz](http://www.osmont.cz).



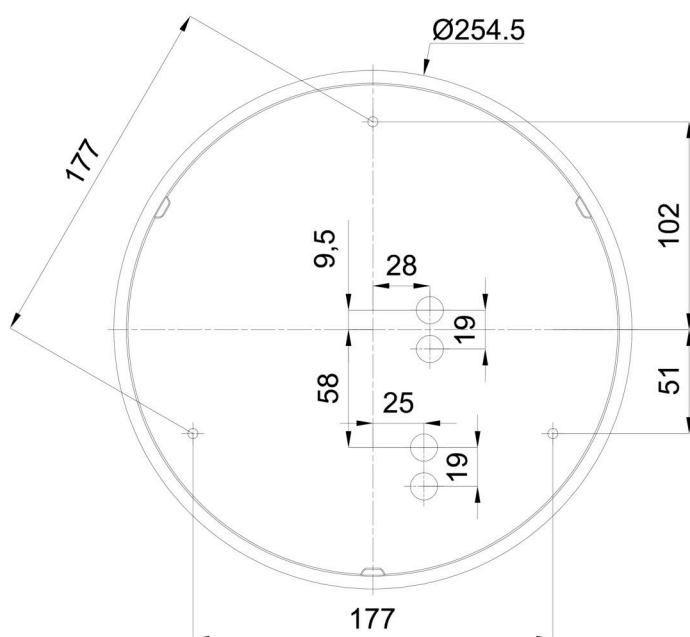
## TECHNICKÝ LIST

### Logistické

|               |               |
|---------------|---------------|
| EAN           | 8591728089313 |
| Hmotnost NTT0 | 0.6 Kg        |
| Hmotnost BTTO | 0.9 Kg        |
| Záruka*       | 60 měsíců     |

\*U akumulátorů je poskytována záruka v délce 12 měsíců od data prodeje.

### Montážní rozměry:



## Doplňkový sortiment:

## Stínidlo

| Kód produktu | Název | Barva | Popis | Obrázek  | Rozkres |
|--------------|-------|-------|-------|--|---------|
| 20625        | PC67  | bílá  |       |  |         |