



SADIRA 2

LED-1L14E500BD13/PC67 HF CORR 3K#

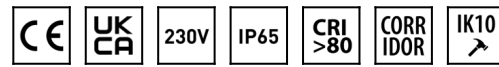
WWW.OSMONT.CZ

SADIRA 2

Kód produktu: SAD60008

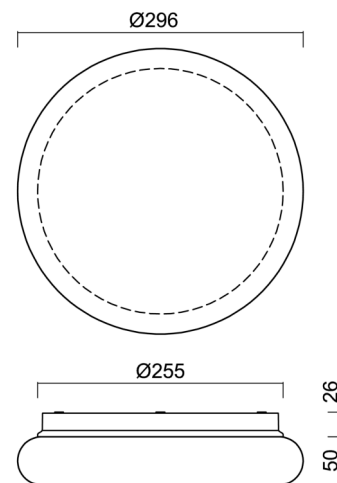
Typ: LED-1L14E500BD13/PC67 HF CORR 3K#

Krátký popis svítidla: Bílé přisazené LED svítidlo s CORRIDOR funkcí a polykarbonátové stínidlo.



Technické

Typy svítidel	Corridor
Typ montáže	přisazené
Materiál základny	polypropylen kompozit
Materiál stínidla	opálový polykarbonát
Barva základny	bílá Ral9003
Barva stínidla	bílá
Držení stínidla	bajonet
Umístění montáže	strop/stěna
Šířka	296 mm
Délka	296 mm
Výška	76 mm
Průměr	ø 296 mm
Montážní otvor	3xø5mm
Kabelový vstup	2xø16mm
Energetická třída	D
Rázová pevnost	IK10
Provozní teplota	od -20°C do +30°C

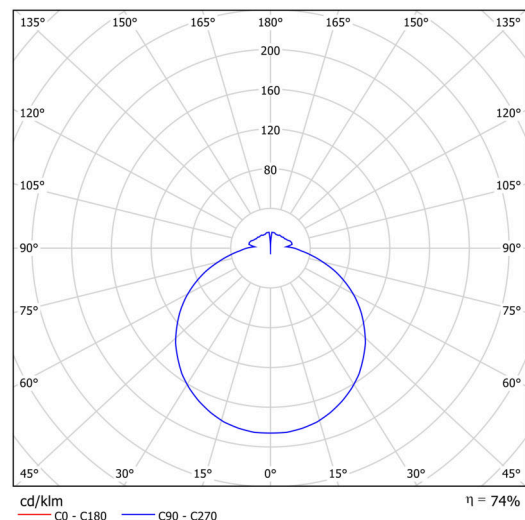


Elektrické

Příkon	13 W
Stupeň krytí	IP65
Objímka	LED modul
Senzor	HF
Svorkovnice	zacvakávací
Počet svítidel na jistič B10A	21 ks
Počet svítidel na jistič B16A	35 ks
Počet svítidel na jistič C10A	35 ks
Počet svítidel na jistič C16A	58 ks

Světelné

Světelný tok svítidla	1480 lm
Světelný tok zdroje	2000 lm
Měrný výkon	113 lm/W
Teplota	3000 K
Životnost LED L80/B10	100000 hod
CRI	Ra80
MacAdam	3
Fotobiologická bezpečnost svítidla dle EN 62471 (Blue light hazard)	Risk group 0



Eulum data pro výpočtové programy jsou k dispozici na www.osmont.cz.

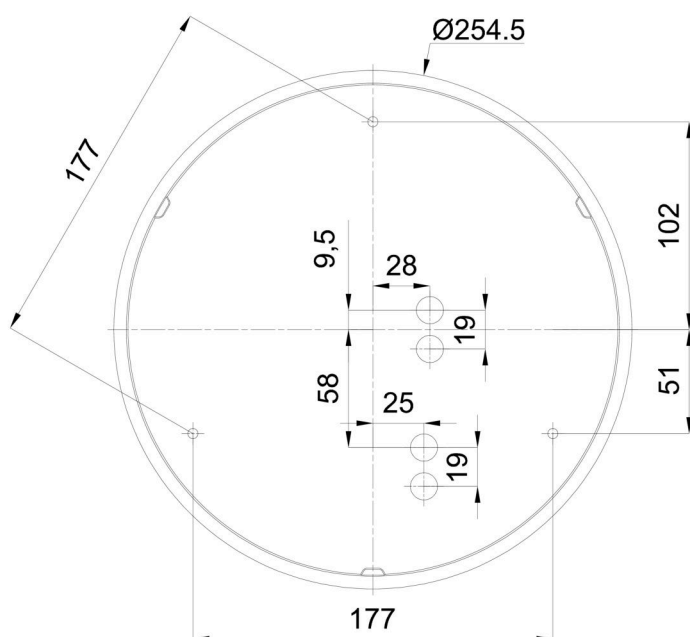
TECHNICKÝ LIST

Logistické

EAN	8591728089245
Hmotnost NTT0	0.6 Kg
Hmotnost BTTO	0.9 Kg
Záruka*	60 měsíců

*U akumulátorů je poskytována záruka v délce 12 měsíců od data prodeje.

Montážní rozměry:



Doplňkový sortiment:

Stínidlo

Kód produktu	Název	Barva	Popis	Obrázek	Rozkres
20625	PC67	bílá			