



## RANA

---

LED-1L18E350BTH1/K01 C 3K#

[WWW.OSMONT.CZ](http://WWW.OSMONT.CZ)

# RANA

Kód produktu: RAN61443

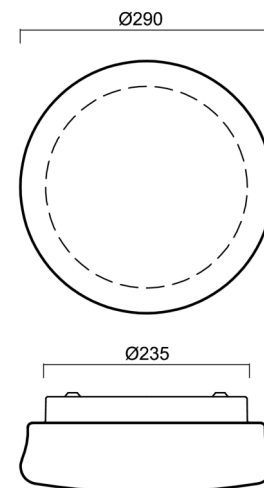
Typ: LED-1L18E350BTH1/K01 C 3K#

Krátký popis svítidla: Černé přisazené LED svítidlo ON/OFF a skleněné stínidlo TRIPLEX OPAL.



## Technické

|                   |                             |
|-------------------|-----------------------------|
| Typy svítidel     | Klasické on/off             |
| Typ montáže       | přisazené                   |
| Materiál základny | ocel                        |
| Materiál stínidla | třívrstvé sklo TRIPLEX OPÁL |
| Barva základny    | černá Ral9005               |
| Barva stínidla    | bílá                        |
| Držení stínidla   | bajonet                     |
| Umístění montáže  | strop/stěna                 |
| Šířka             | 290 mm                      |
| Délka             | 290 mm                      |
| Výška             | 110 mm                      |
| Průměr            | Ø 290 mm                    |
| Montážní otvor    | 3xØ5mm                      |
| Kabelový vstup    | 2xØ16mm                     |
| Energetická třída | D                           |
| Rázová pevnost    | IK01                        |
| Provozní teplota  | od -20°C do +30°C           |



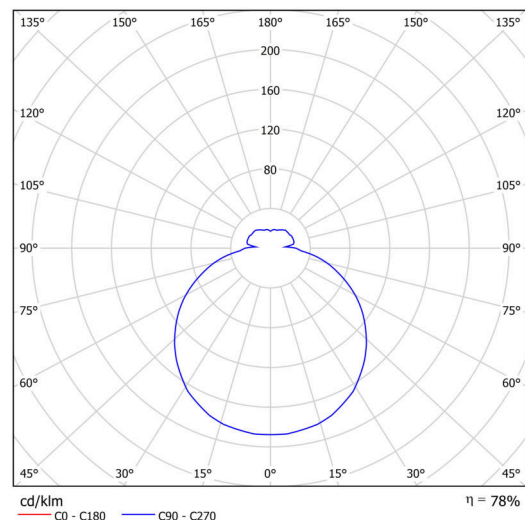
## Elektrické

|                               |             |
|-------------------------------|-------------|
| Příkon                        | 15 W        |
| Stupeň krytí                  | IP44        |
| Objímka                       | LED modul   |
| Svorkovnice                   | zacvakávací |
| Počet svítidel na jistič B10A | 72 ks       |
| Počet svítidel na jistič B16A | 116 ks      |
| Počet svítidel na jistič C10A | 72 ks       |
| Počet svítidel na jistič C16A | 116 ks      |

## Světelné

|   |              |
|---|--------------|
| Světelný tok svítidla   | 1760 lm      |
| Světelný tok zdroje   | 2230 lm      |
| Měrný výkon   | 117 lm/W     |
| Teplota   | 3000 K       |
| Životnost LED L80/B10   | 100000 hod   |
| CRI   | Ra80         |
| MacAdam   | 3            |
| Fotobiologická bezpečnost svítidla dle EN 62471 (Blue light hazard) | Risk group 0 |

Eulum data pro výpočtové programy jsou k dispozici na [www.osmont.cz](http://www.osmont.cz).

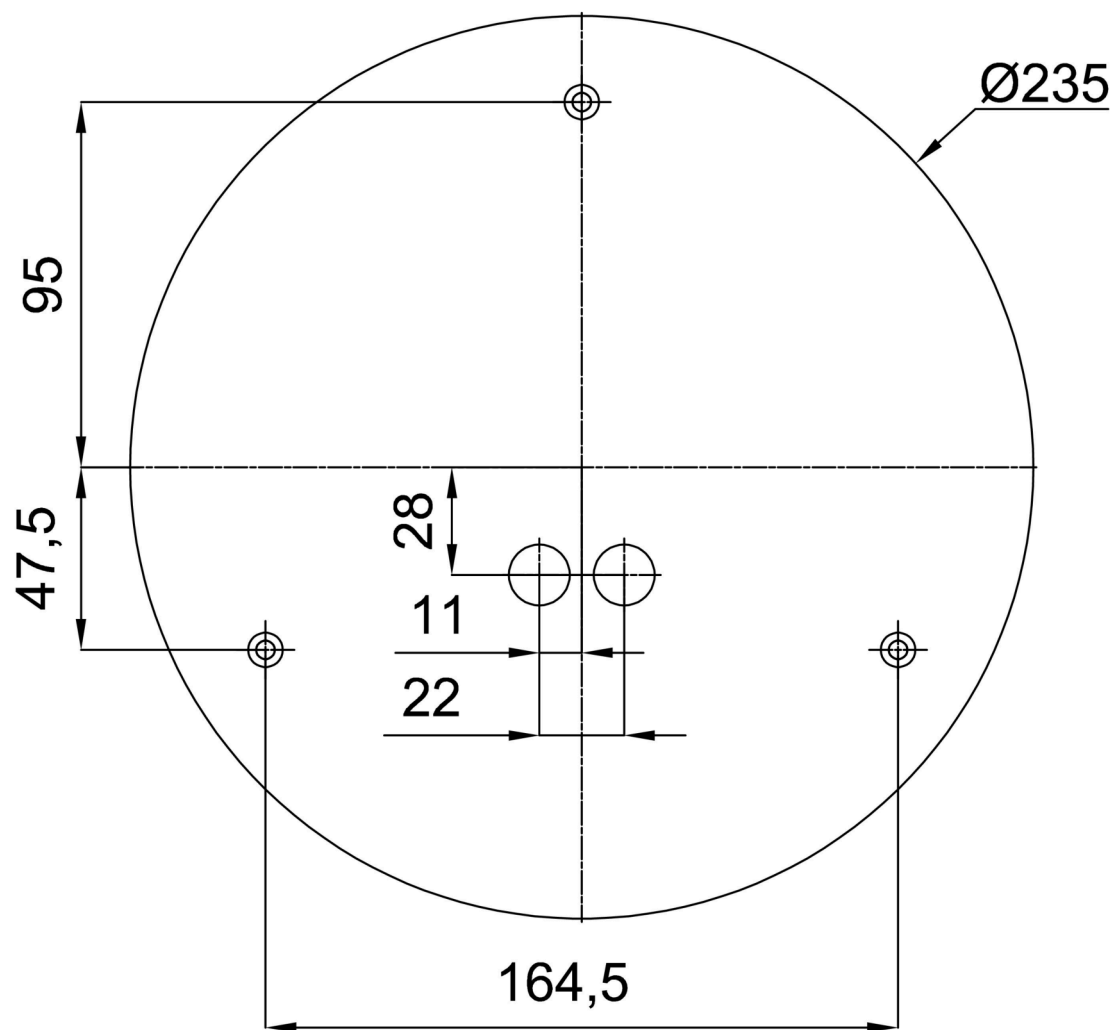


## Logistické

|                |                      |
|----------------|----------------------|
| EAN            | 8591728142278        |
| Hmotnost NTT0  | 1.6 Kg               |
| Hmotnost BTTO  | 1.7 Kg               |
| Počet kartonů  | 1 ks                 |
| Objem balení   | 0.011 m <sup>3</sup> |
| Balení 1 šířka | 0.3 m                |
| Balení 1 délka | 0.3 m                |
| Balení 1 výška | 0.118 m              |
| Záruka*        | 60 měsíců            |

\*U akumulátorů je poskytována záruka v délce 12 měsíců od data prodeje.

## Montážní rozměry:



## Doplňkový sortiment:

## Stínidlo

| Kód produktu | Název | Barva | Popis | Obrázek  | Rozkres   |
|--------------|-------|-------|-------|--|---|
| 20202        | K01   | bílá  |       |  |  |