



## **NELA DL3**

---

IN-12U7/268/DL15 HF\*

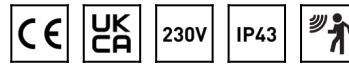
[WWW.OSMONT.CZ](http://WWW.OSMONT.CZ)

# NELA DL3

Kód produktu: NEL44628

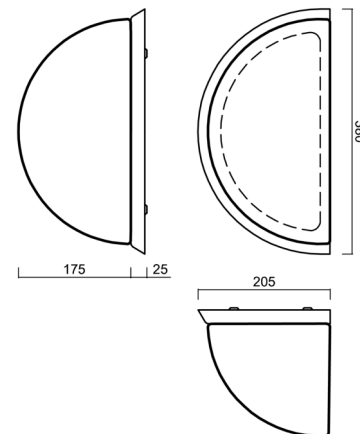
Typ: IN-12U7/268/DL15 HF\*

Krátký popis svítidla: Nerez broušené přisazené žárovkové svítidlo senzorové a skleněné stínidlo TRIPLEX OPAL



## Technické

Typy svítidel	Senzorové
Typ montáže	přisazené
Materiál základny	nerez ocel
Materiál stínidla	třívrstvé sklo TRIPLEX OPÁL
Barva základny	nerez broušená
Barva stínidla	bílá
Držení stínidla	šrouby
Umístění montáže	stěna
Šířka	350 mm
Délka	190 mm
Výška	200 mm
Montážní otvor	3xØ5mm
Kabelový vstup	2xØ16mm
Rázová pevnost	IK01
Provozní teplota	od -20°C do +30°C



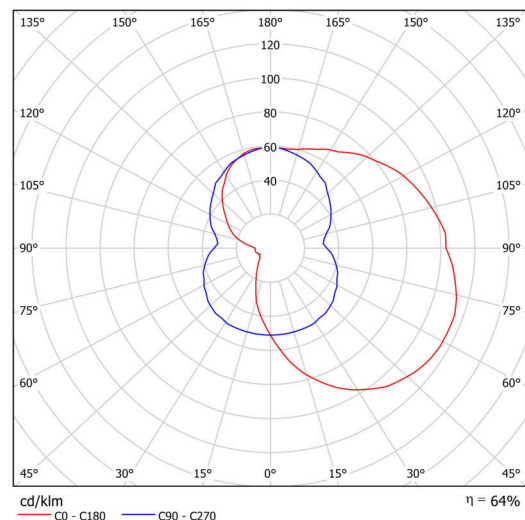
## Elektrické

Typ napětí	AC
Napětí AC	220 - 240 V
Příkon	25 W
Stupeň krytí	IP43
Objímka	E27
Senzor	HF
Svorkovnice	zacvakávací

## Světelné

Fotobiologická bezpečnost svítidla dle EN 62471 (Blue light hazard)	Risk group 0
---	--------------

Eulum data pro výpočtové programy jsou k dispozici na [www.osmont.cz](http://www.osmont.cz).

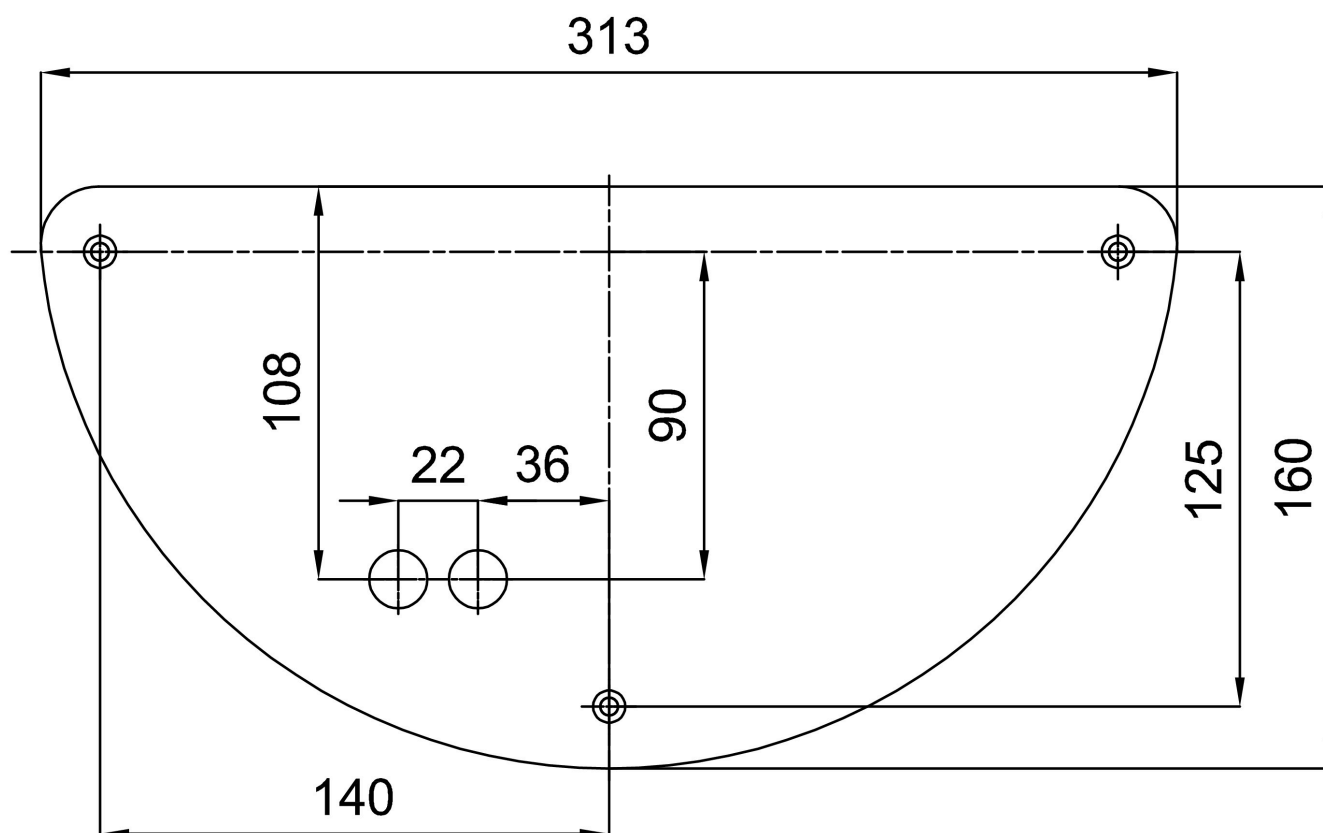


## Logistické

EAN	8591728446284
Hmotnost NTTO	3 Kg
Hmotnost BTTO	3.2 Kg
Počet kartonů	1 ks
Objem balení	0.019 m <sup>3</sup>
Balení 1 šířka	0.42 m
Balení 1 délka	0.22 m
Balení 1 výška	0.21 m
Záruka*	60 měsíců

\*U akumulátorů je poskytována záruka v délce 12 měsíců od data prodeje.

## Montážní rozměry:



## Doplňkový sortiment:

## Stínidlo

Kód produktu	Název	Barva	Popis	Obrázek	Rozkres
20022	268	bílá			