



NELA DL2

IN-22U7/264/DL15*

WWW.OSMONT.CZ

NELA DL2

Kód produktu: NEL44585

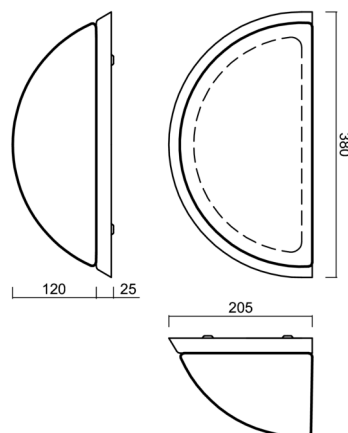
Typ: IN-22U7/264/DL15*

Krátký popis svítidla: Nerez broušené přisazené žárovkové svítidlo ON/OFF a skleněné stínidlo TRIPLEX OPAL



Technické

Typy svítidel	Klasické on/off
Typ montáže	přisazené
Materiál základny	nerez ocel
Materiál stínidla	třívrstvé sklo TRIPLEX OPÁL
Barva základny	nerez broušená
Barva stínidla	bílá
Držení stínidla	šrouby
Umístění montáže	stěna
Šířka	350 mm
Délka	190 mm
Výška	150 mm
Montážní otvor	3xØ5mm
Kabelový vstup	2xØ16mm
Rázová pevnost	IK01



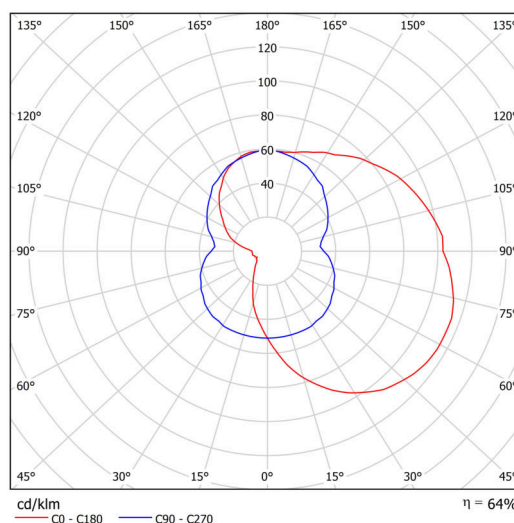
Elektrické

Typ napětí	AC
Napětí AC	220 - 240 V
Příkon	2x25 W
Stupeň krytí	IP43
Objímka	E27
Svorkovnice	zacvakávací

Světelné

Fotobiologická bezpečnost svítidla dle EN 62471 (Blue light hazard)	Risk group 0
---	--------------

Eulum data pro výpočtové programy jsou k dispozici na www.osmont.cz.

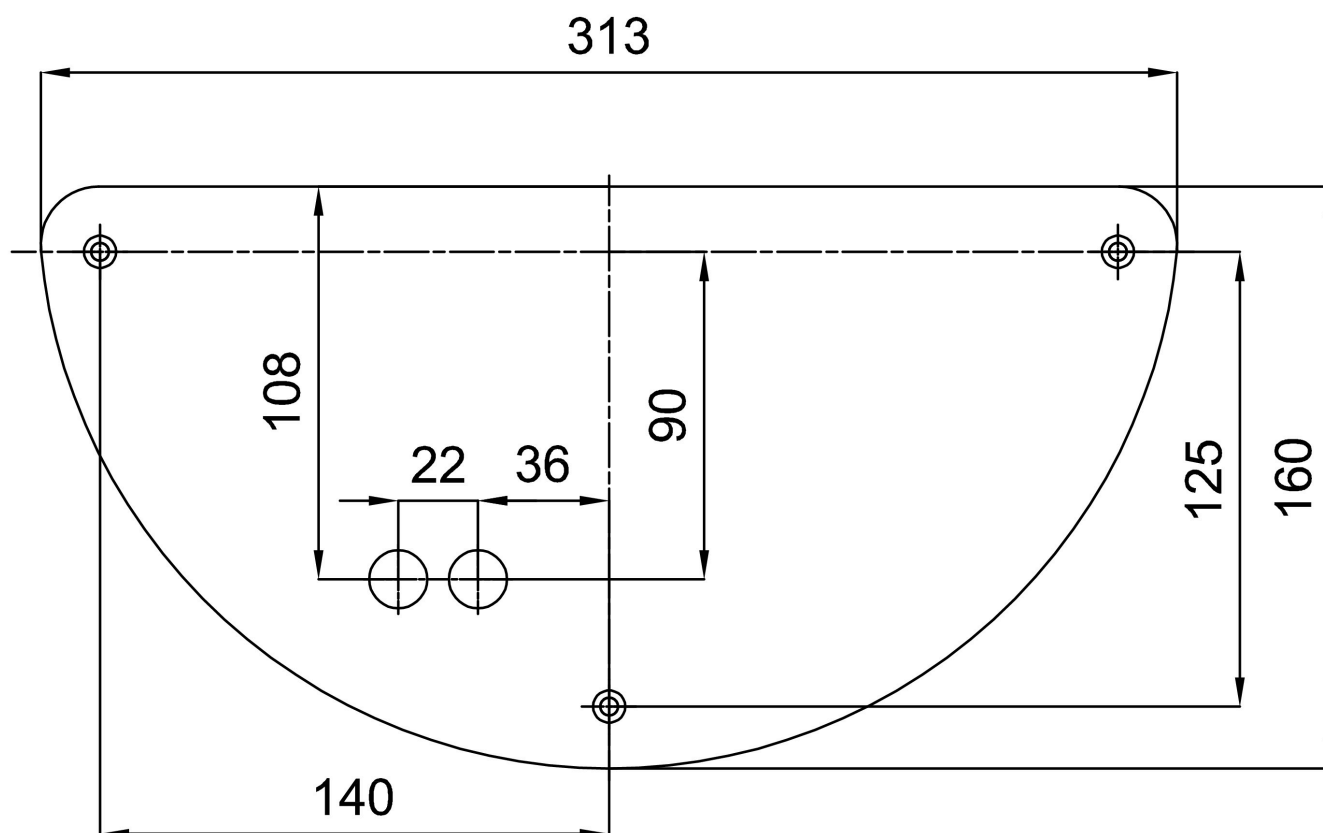


Logistické

EAN	8591728445850
Hmotnost NTT0	2.1 Kg
Hmotnost BTTO	2.3 Kg
Počet kartonů	1 ks
Objem balení	0.014 m ³
Balení 1 šířka	0.42 m
Balení 1 délka	0.21 m
Balení 1 výška	0.16 m
Záruka*	60 měsíců

*U akumulátorů je poskytována záruka v délce 12 měsíců od data prodeje.

Montážní rozměry:



Doplňkový sortiment:

Stínidlo

Kód produktu	Název	Barva	Popis	Obrázek	Rozkres
20021	264	bílá			