



## MATAR 1A

---

LED-1L70E250PA04/PC70 C 3/35/4K#

[WWW.OSMONT.CZ](http://WWW.OSMONT.CZ)

# MATAR 1A

Kód produktu: MAT71574

Typ: LED-1L70E250PA04/PC70 C 3/35/4K#

Krátký popis svítidla: Černé přisazené LED svítidlo ON/OFF a polykarbonátové stínidlo.



## Technická data

|                   |                      |
|-------------------|----------------------|
| Typy svítidel     | Klasické on/off      |
| Typ montáže       | přisazené            |
| Materiál základny | hliník               |
| Materiál stínidla | opálový polykarbonát |
| Barva základny    | černá Ral9005        |
| Barva stínidla    | bílá                 |
| Držení stínidla   | pružinkové           |
| Umístění montáže  | strop/stěna          |
| Šířka             | 401 mm               |
| Délka             | 58 mm                |
| Výška             | 46 mm                |
| Montážní otvor    | 2xØ5mm               |
| Kabelový vstup    | 2xØ16mm              |
| Energetická třída | B                    |
| Rázová pevnost    | IK10                 |
| Provozní teplota  | od -20°C do +30°C    |

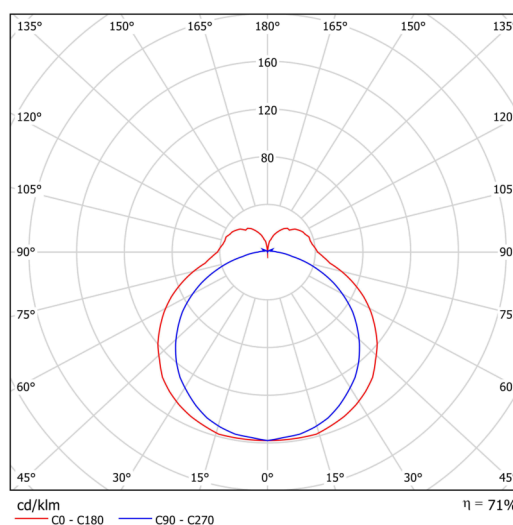
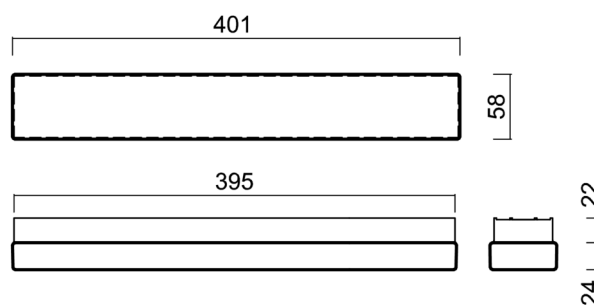
## Elektrická data

|                               |             |
|-------------------------------|-------------|
| Příkon                        | 6 W         |
| Stupeň krytí                  | IP44        |
| Objímka                       | LED modul   |
| Svorkovnice                   | zacvakávací |
| Počet svítidel na jistič B10A | 39 ks       |
| Počet svítidel na jistič B16A | 63 ks       |
| Počet svítidel na jistič C10A | 63 ks       |
| Počet svítidel na jistič C16A | 101 ks      |
| Počet LED driverů             | 1           |

## Světelná data

|   |                  |
|---|------------------|
| Světelný tok svítidla   | 720/750 lm       |
| Světelný tok zdroje   | 1020/1060 lm     |
| Měrný výkon   | 120 lm/W         |
| Teplota chromatičnosti  | 3000/3500/4000 K |
| Životnost LED L80/B10   | 100000 hod       |
| CRI   | Ra80             |
| MacAdam   | 3                |
| Fotobiologická bezpečnost svítidla dle EN 62471 (Blue light hazard) | Risk group 0     |

Eulum data pro výpočtové programy jsou k dispozici na [www.osmont.cz](http://www.osmont.cz).



## TECHNICKÝ LIST

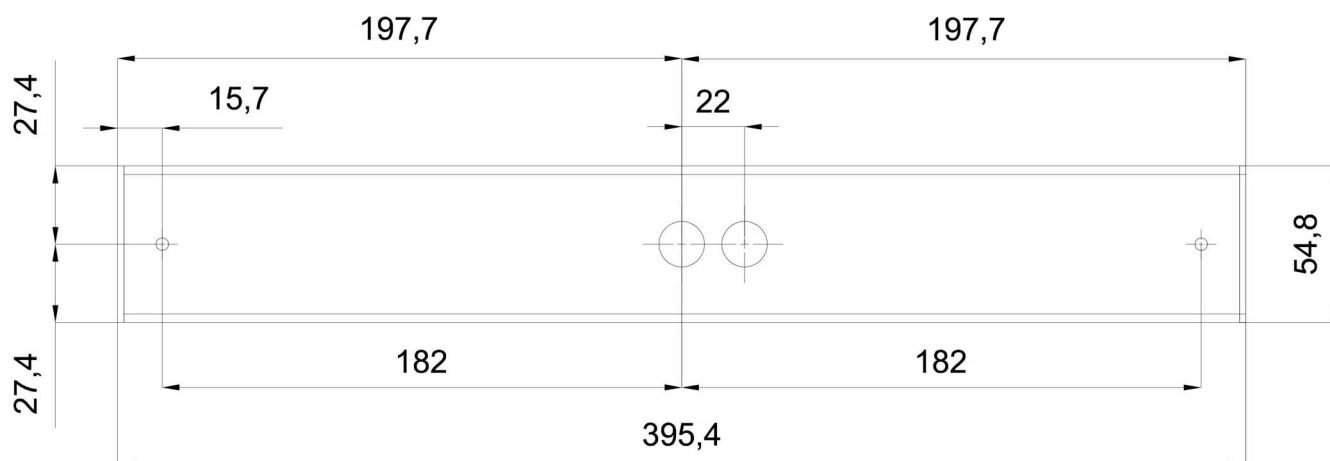


### Logistická data

|               |               |
|---------------|---------------|
| EAN           | 8591728230685 |
| Počet kartonů | 1 ks          |
| Záruka*       | 60 měsíců     |


\*U akumulátorů je poskytována záruka v délce 36 měsíců od data prodeje.

### Montážní rozměry:



## Doplňkový sortiment:

## Stínidlo

| Kód produktu | Název | Barva | Obrázek   | Rozkres |
|--------------|-------|-------|---|---------|
| 20723        | PC70  | bílá  |  |         |