



MATAR 1A

LED-1L70E250PA04/PC70 C DALI 3K#

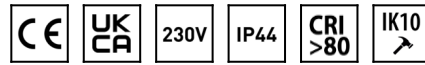
WWW.OSMONT.CZ

MATAR 1A

Kód produktu: MAT60101

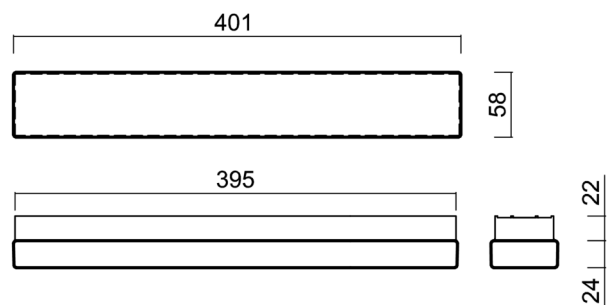
Typ: LED-1L70E250PA04/PC70 C DALI 3K#

Krátký popis svítidla: Černé přisazené LED svítidlo DALI a polykarbonátové stínidlo.



Technická data

Typy svítidel	Stmívatelné
Typ montáže	přisazené
Materiál základny	hliník
Materiál stínidla	opálový polykarbonát
Barva základny	černá Ral9005
Barva stínidla	bílá
Držení stínidla	pružinkové
Umístění montáže	strop/stěna
Šířka	401 mm
Délka	58 mm
Výška	46 mm
Montážní otvor	2xØ5mm
Kabelový vstup	2xØ16mm
Energetická třída	C
Rázová pevnost	IK10
Provozní teplota	od -20°C do +30°C

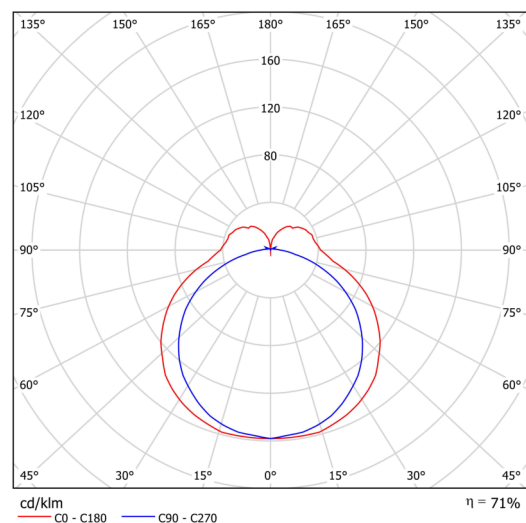


Elektrická data

Příkon	6 W
Stupeň krytí	IP44
Objímka	LED modul
Svorkovnice	zacvakávací
Počet svítidel na jistič B10A	39 ks
Počet svítidel na jistič B16A	63 ks
Počet svítidel na jistič C10A	63 ks
Počet svítidel na jistič C16A	101 ks
Spínací proud	7,9 A / 2,6 µsec
Počet LED driverů	1

Světelná data

Světelný tok svítidla	720 lm
Světelný tok zdroje	1020 lm
Měrný výkon	120 lm/W
Teplota chromatičnosti	3000 K
Životnost LED L80/B10	100000 hod
CRI	Ra80
MacAdam	3
Fotobiologická bezpečnost svítidla dle EN 62471 (Blue light hazard)	Risk group 0



Eulum data pro výpočtové programy jsou k dispozici na www.osmont.cz.

TECHNICKÝ LIST

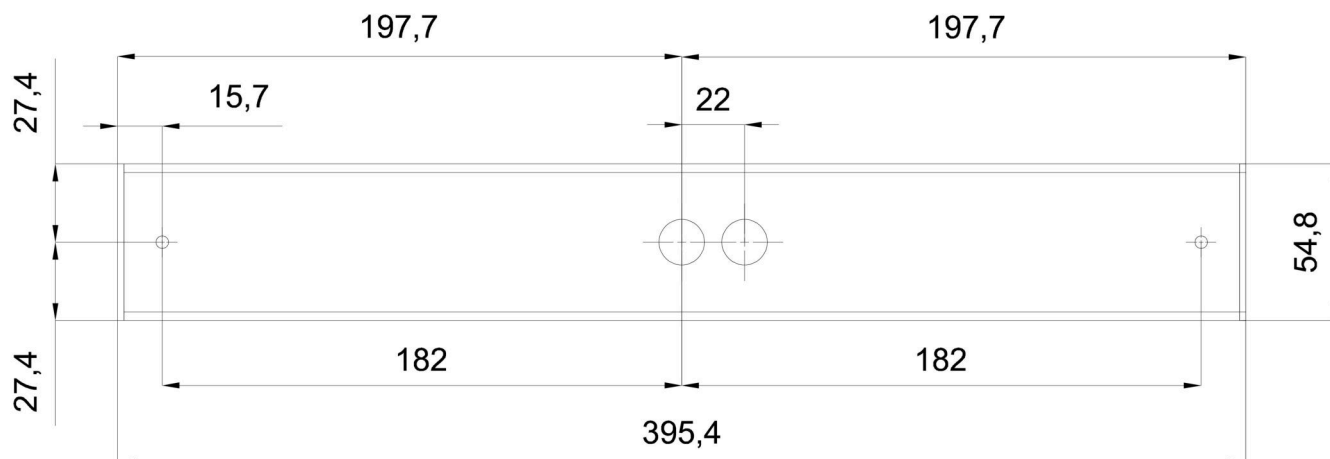


Logistická data

EAN	8591728230210
Počet kartonů	1 ks
Záruka*	60 měsíců

*U akumulátorů je poskytována záruka v délce 36 měsíců od data prodeje.

Montážní rozměry:



Doplňkový sortiment:

Stínidlo

Kód produktu	Název	Barva	Obrázek	Rozkres
20723	PC70	bílá	