

## MATAR 1

---

LED-1L79E250PA06/PC71 C 3/35/4K##

[WWW.OSMONT.CZ](http://WWW.OSMONT.CZ)

# MATAR 1

Kód produktu: MAT71582

Typ: LED-1L79E250PA06/PC71 C 3/35/4K##

Krátký popis svítidla: Černé přisazené LED svítidlo ON/OFF a polykarbonátové stínidlo.



## Technická data

Typy svítidel	Klasické on/off
Typ montáže	přisazené
Materiál základny	hliník
Materiál stínidla	opálový polykarbonát
Barva základny	černá Ral9005
Barva stínidla	bílá
Držení stínidla	pružinkové
Umístění montáže	strop/stěna
Šířka	604 mm
Délka	58 mm
Výška	46 mm
Montážní otvor	2xØ5mm
Kabelový vstup	2xØ16mm
Rázová pevnost	IK10
Provozní teplota	od -20°C do +30°C



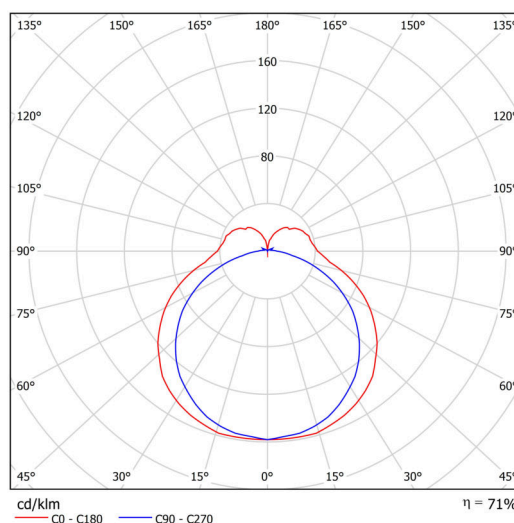
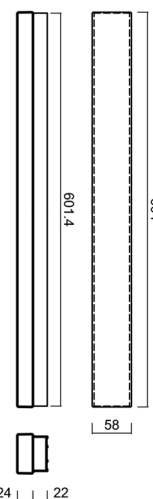
## Elektrická data

Příkon	9 W
Stupeň krytí	IP44
Objemka	LED modul
Svorkovnice	zacvakávací

## Světelná data

Světelný tok svítidla	1090/1140 lm
Světelný tok zdroje	1540/1600 lm
Teplota chromatičnosti	3000/3500/4000 K
Životnost LED L80/B10	100000 hod
CRI	Ra80
MacAdam	3
Fotobiologická bezpečnost svítidla dle EN 62471 (Blue light hazard)	Risk group 0

Eulum data pro výpočtové programy jsou k dispozici na [www.osmont.cz](http://www.osmont.cz).



## TECHNICKÝ LIST

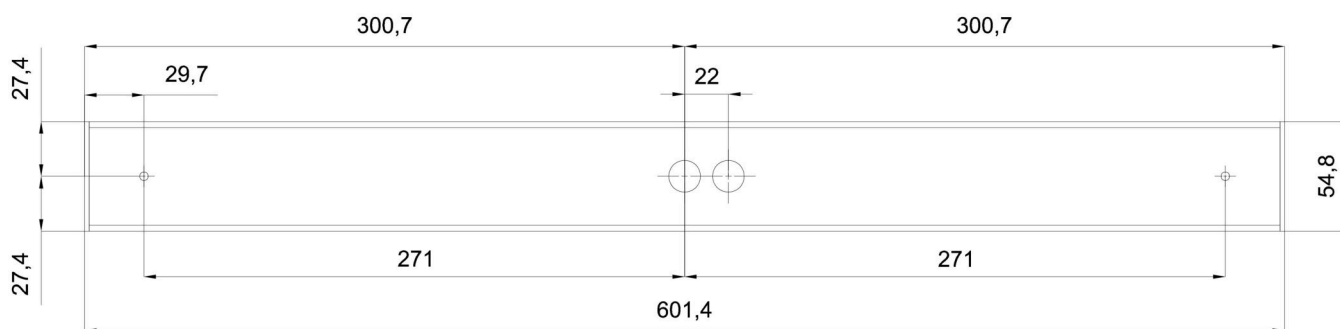


### Logistická data

EAN	8591728230760
Hmotnost NTT0	0.65 Kg
Hmotnost BTTO	0.85 Kg
Počet kartonů	1 ks
Záruka*	60 měsíců

\*U akumulátorů je poskytována záruka v délce 36 měsíců od data prodeje.

### Montážní rozměry:



## Doplňkový sortiment:

## Stínidlo

Kód produktu	Název	Barva	Obrázek	Rozkres
20608	PC71	bílá		