



MATAR 1

LED-1L79E350PA06/PC71 B DALI 3/35/4K

WWW.OSMONT.CZ

MATAR 1

Kód produktu: MAT71581

Typ: LED-1L79E350PA06/PC71 B DALI 3/35/4K

Krátký popis svítidla: Bílé přisazené LED svítidlo DALI a polykarbonátové stínidlo.



Technická data

Typy svítidel	Stmívatelné
Typ montáže	přisazené
Materiál základny	hliník
Materiál stínidla	opálový polykarbonát
Barva základny	bílá Ral9003
Barva stínidla	bílá
Držení stínidla	pružinkové
Umístění montáže	strop/stěna
Šířka	604 mm
Délka	58 mm
Výška	46 mm
Montážní otvor	2xØ5mm
Kabelový vstup	2xØ16mm
Rázová pevnost	IK10
Provozní teplota	od -20°C do +30°C



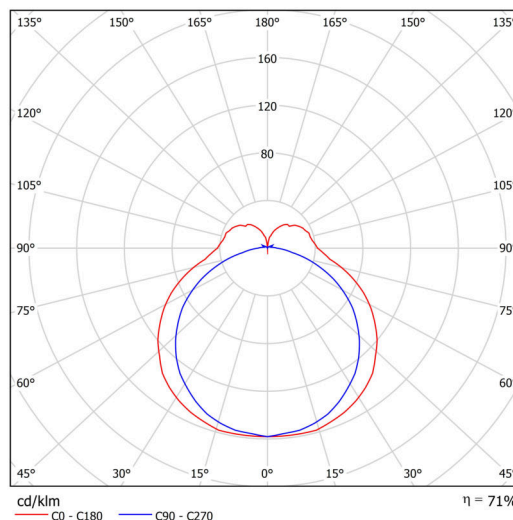
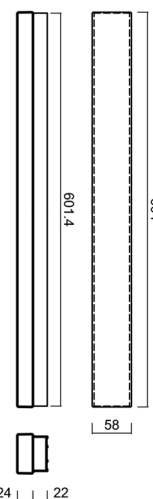
Elektrická data

Příkon	13 W
Stupeň krytí	IP44
Objemka	LED modul
Svorkovnice	zacvakávací

Světelná data

Světelný tok svítidla	1490/1550 lm
Světelný tok zdroje	2100/2190 lm
Teplota chromatičnosti	3000/3500/4000 K
Životnost LED L80/B10	100000 hod
CRI	Ra80
MacAdam	3
Fotobiologická bezpečnost svítidla dle EN 62471 (Blue light hazard)	Risk group 0

Eulum data pro výpočtové programy jsou k dispozici na www.osmont.cz.



TECHNICKÝ LIST

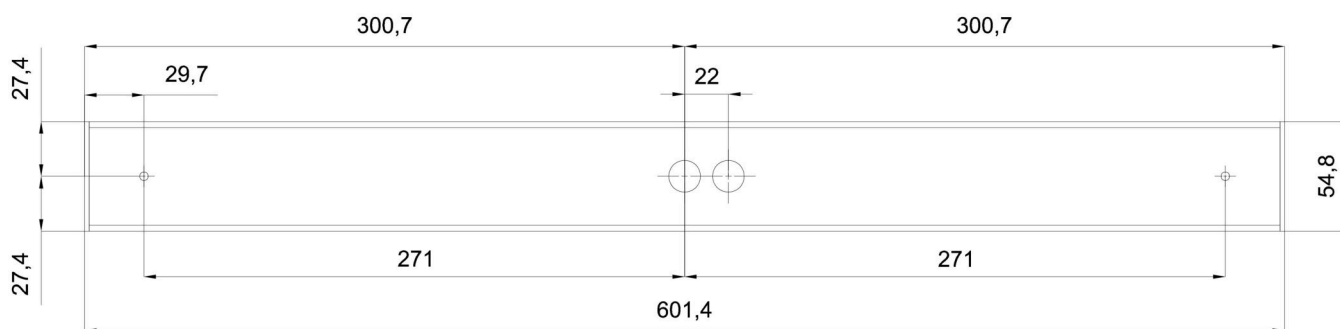


Logistická data

EAN	8591728230753
Hmotnost NTT0	0.65 Kg
Hmotnost BTTO	0.85 Kg
Počet kartonů	1 ks
Záruka*	60 měsíců

*U akumulátorů je poskytována záruka v délce 36 měsíců od data prodeje.

Montážní rozměry:



Doplňkový sortiment:

Stínidlo

Kód produktu	Název	Barva	Obrázek	Rozkres
20608	PC71	bílá		