



MATAR 1

LED-1L79EMP350PA06/PC71 NK3HST C 3K##

WWW.OSMONT.CZ

MATAR 1

Kód produktu: MAT60111

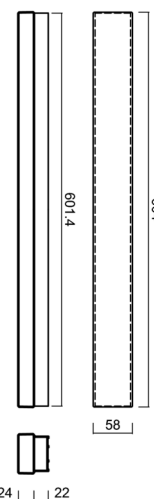
Typ: LED-1L79EMP350PA06/PC71 NK3HST C 3K##

Krátký popis svítidla: Černé přisazené LED svítidlo nouzové kombinované (s automatickým testováním) a multipower funkcí a polykarbonátové stínidlo.



Technická data

Typy svítidel	Nouzové kombinované SELFTEST
Typ montáže	přisazené
Materiál základny	hliník
Materiál stínidla	opálový polykarbonát
Barva základny	černá Ral9005
Barva stínidla	bílá
Držení stínidla	pružinkové
Umístění montáže	strop/stěna
Šířka	604 mm
Délka	58 mm
Výška	46 mm
Montážní otvor	2xØ5mm
Kabelový vstup	2xØ16mm
Rázová pevnost	IK10
Provozní teplota	od -20°C do +30°C



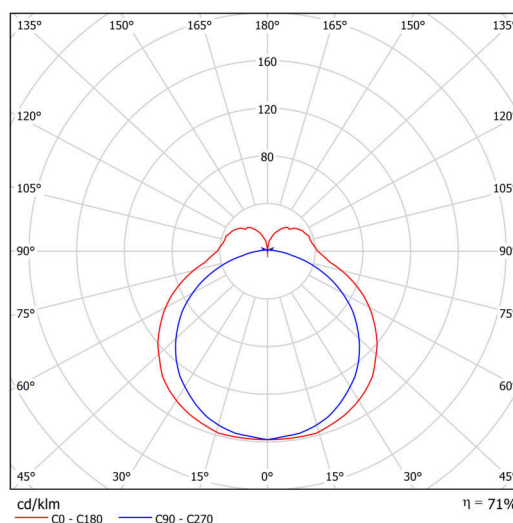
Elektrická data

Příkon	13 W
Stupeň krytí	IP44
Objímka	LED modul
Typ baterií	LiFePO4
Čas nouze	3 hod
SELFTEST	ano
Svorkovnice	zacvakávací

Světelná data

Světelný tok svítidla	1490 lm
Světelný tok zdroje	2100 lm
Světelný tok zdroje v nouzovém režimu	200 lm
Teplota chromatičnosti	3000 K
Životnost LED L80/B10	100000 hod
CRI	Ra80
MacAdam	3
Fotobiologická bezpečnost svítidla dle EN 62471 (Blue light hazard)	Risk group 0

Eulum data pro výpočtové programy jsou k dispozici na www.osmont.cz.



TECHNICKÝ LIST

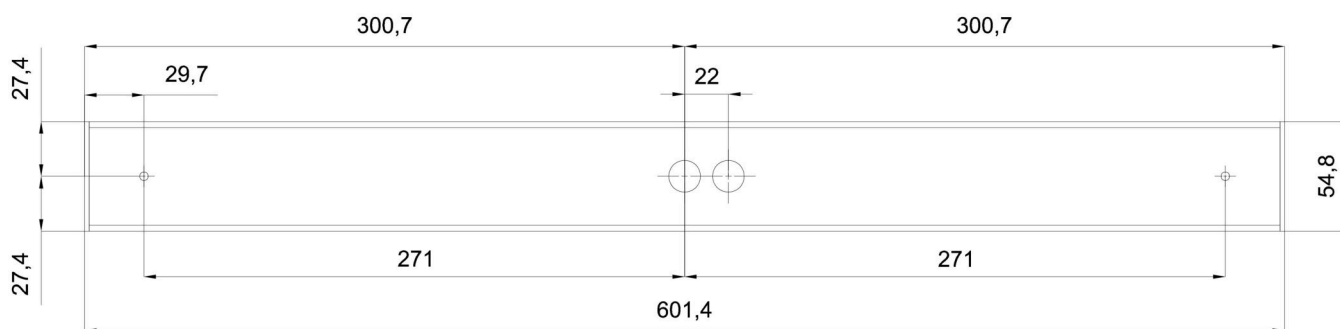


Logistická data

EAN	8591728230319
Hmotnost NTT0	0.65 Kg
Hmotnost BTTO	0.85 Kg
Počet kartonů	1 ks
Záruka*	60 měsíců

*U akumulátorů je poskytována záruka v délce 36 měsíců od data prodeje.

Montážní rozměry:



Doplňkový sortiment:

Stínidlo

Kód produktu	Název	Barva	Obrázek	Rozkres
20608	PC71	bílá		