



## LINA 6

---

IN-22K76/039 HF\*

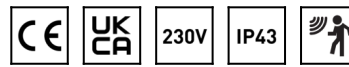
[WWW.OSMONT.CZ](http://WWW.OSMONT.CZ)

# LINA 6

Kód produktu: LIN46118

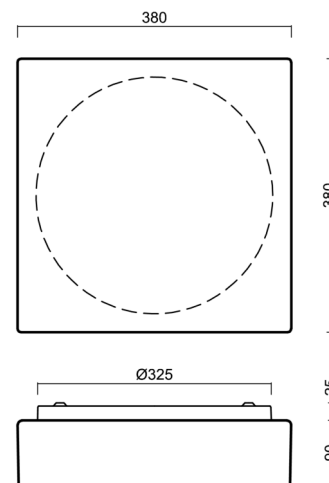
Typ: IN-22K76/039 HF\*

Krátký popis svítidla: Bílé přisazené žárovkové svítidlo sensorové a skleněné stínidlo TRIPLEX OPAL



## Technické

Typy svítidel	Senzorové
Typ montáže	přisazené
Materiál základny	ocel
Materiál stínidla	třívrstvé sklo TRIPLEX OPÁL
Barva základny	bílá Ral9003
Barva stínidla	bílá
Držení stínidla	sklapovací systém
Umístění montáže	strop/stěna
Šířka	380 mm
Délka	380 mm
Výška	120 mm
Montážní otvor	4xØ5mm
Kabelový vstup	2xØ16mm
Rázová pevnost	IK01
Provozní teplota	od -20°C do +30°C



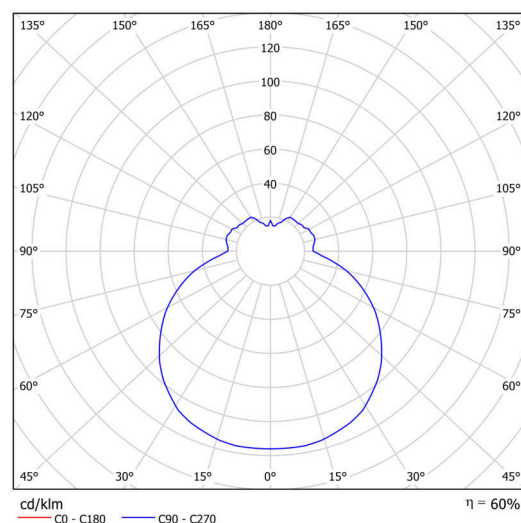
## Elektrické

Příkon	2x25 W
Stupeň krytí	IP43
Objímka	E27
Senzor	HF
Svorkovnice	zacvakávací

## Světelné

Fotobiologická bezpečnost svítidla dle EN 62471 (Blue light hazard)	Risk group 0
---	--------------

*Eulum data pro výpočtové programy jsou k dispozici na [www.osmont.cz](http://www.osmont.cz).*

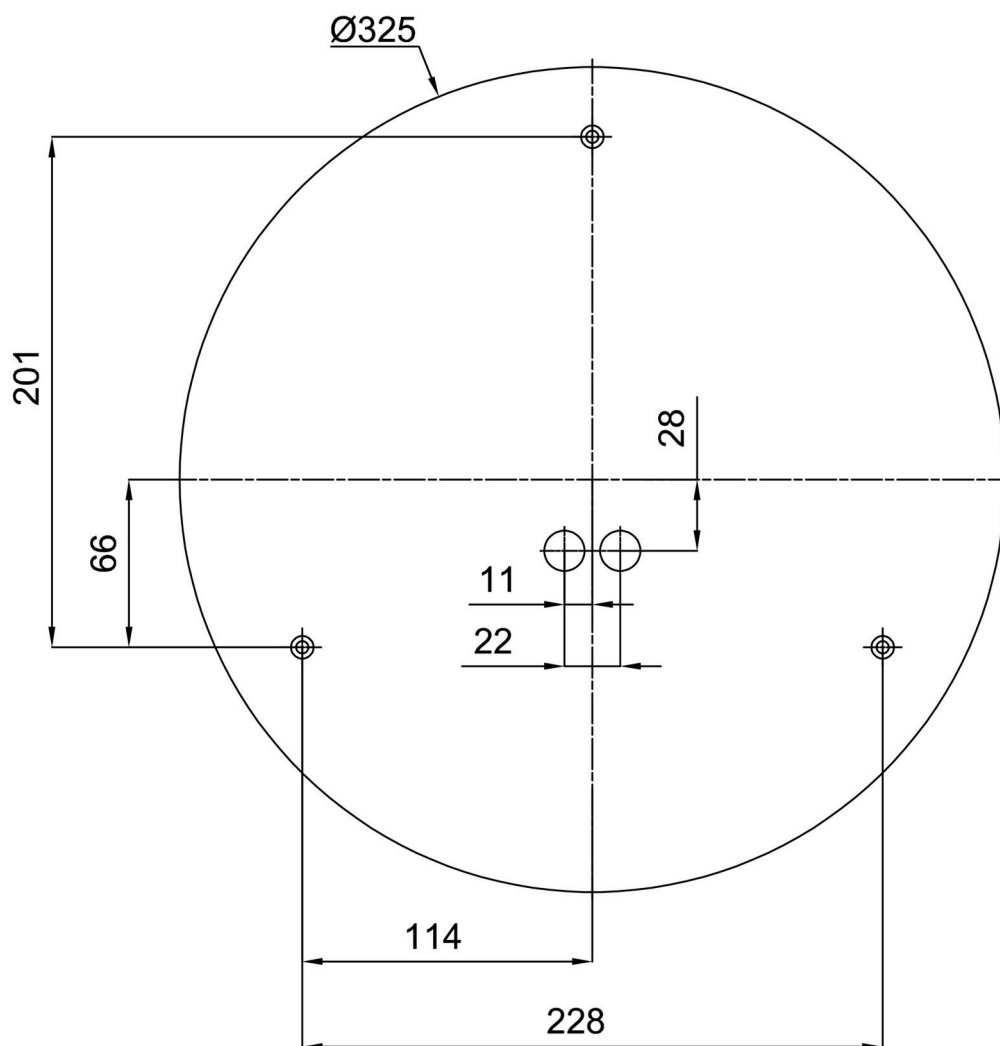


Logistické

EAN	8591728461188
Hmotnost NTT0	4.2 Kg
Hmotnost BTTO	4.6 Kg
Počet kartonů	1 ks
Objem balení	0.021 m <sup>3</sup>
Balení 1 šířka	0.41 m
Balení 1 délka	0.39 m
Balení 1 výška	0.13 m
Záruka*	60 měsíců

\*U akumulátorů je poskytována záruka v délce 12 měsíců od data prodeje.

Montážní rozměry:



## Doplňkový sortiment:

## Stínidlo

Kód produktu	Název	Barva	Popis	Obrázek	Rozkres
20053	039	bílá			