



# LINA 1

---

IN-12DU2/033\*

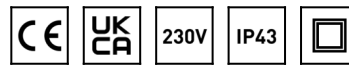
[WWW.OSMONT.CZ](http://WWW.OSMONT.CZ)

# LINA 1

Kód produktu: LIN41262

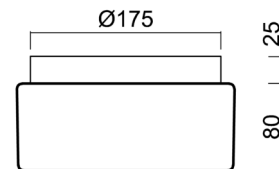
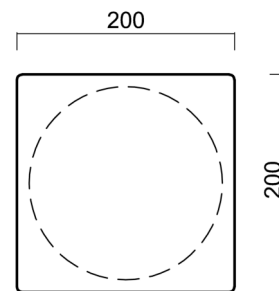
Typ: IN-12DU2/033\*

Krátký popis svítidla: Bílé přisazené žárovkové svítidlo ON/OFF a skleněné stínidlo TRIPLEX OPAL



## Technické

Typy svítidel	Klasické on/off
Typ montáže	přisazené
Materiál základny	polykarbonát
Materiál stínidla	třívrstvé sklo TRIPLEX OPÁL
Barva základny	bílá Ral9003
Barva stínidla	bílá
Držení stínidla	sklapovací systém
Umístění montáže	strop/stěna
Šířka	200 mm
Délka	200 mm
Výška	105 mm
Montážní otvor	4xØ5mm
Kabelový vstup	2xØ16mm
Rázová pevnost	IK01
Provozní teplota	od -20°C do +30°C



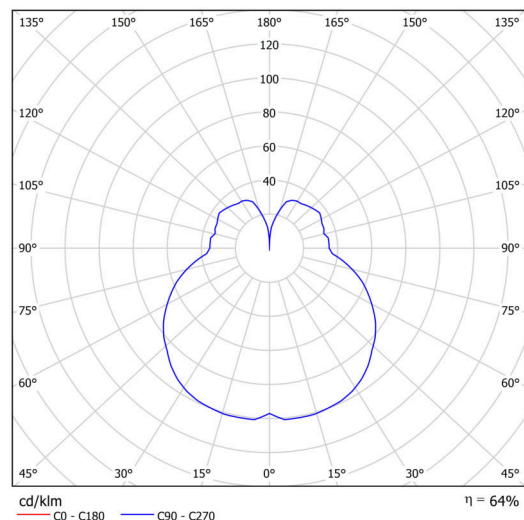
## Elektrické

Příkon	25 W
Třída ochrany	2
Stupeň krytí	IP43
Objímka	E27
Svorkovnice	šroubovací

## Světelné

Fotobiologická bezpečnost svítidla dle EN 62471 (Blue light hazard)	Risk group 0
---	--------------

*Eulum data pro výpočtové programy jsou k dispozici na [www.osmont.cz](http://www.osmont.cz).*

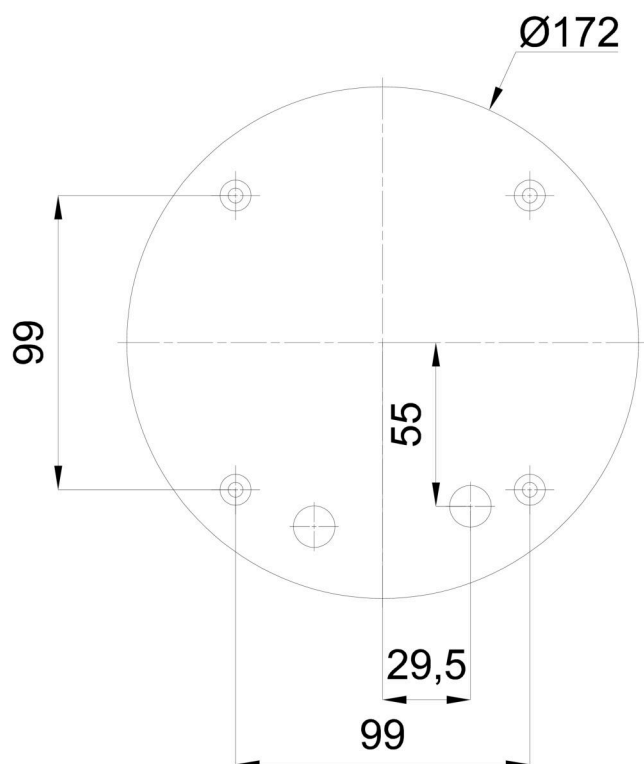


## Logistické

EAN	8591728412623
Hmotnost NTT0	1.3 Kg
Hmotnost BTTO	1.5 Kg
Počet kartonů	1 ks
Objem balení	0.006 m <sup>3</sup>
Balení 1 šířka	0.24 m
Balení 1 délka	0.23 m
Balení 1 výška	0.115 m
Záruka*	60 měsíců

\*U akumulátorů je poskytována záruka v délce 12 měsíců od data prodeje.

## Montážní rozměry:



## Doplňkový sortiment:

## Stínidlo

Kód produktu	Název	Barva	Popis	Obrázek	Rozkres
20012	033	bílá			