



## KRUGER P4 FOP

LED-6L51EMP1050ZKN10/FOP4B/L100 B 4K##

[WWW.OSMONT.CZ](http://WWW.OSMONT.CZ)

## KRUGER P4 FOP

Kód produktu: KRU50539

Typ: LED-6L51EMP1050ZKN10/FOP4B/L100 B 4K##

Krátký popis svítidla: Bílé závěsné LED svítidlo ON/OFF s multipower funkcí a opálové plastové stínidlo s dekorativním límcem. Tyčový závěs o délce 100 cm.



### Technická data

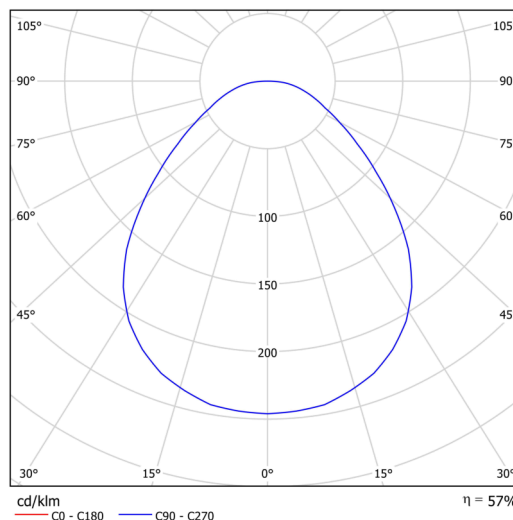
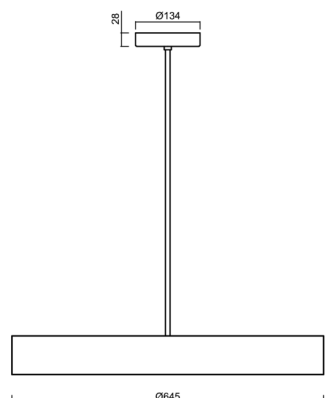
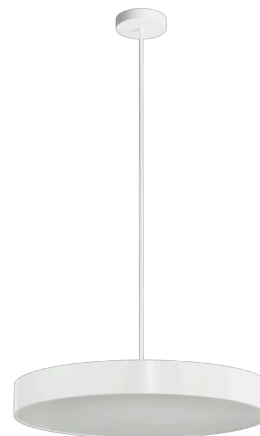
Typy svítidel	Klasické on/off
Typ montáže	závěsné - tyč
Materiál základny	ocel
Materiál stínidla	opálové prismatické (FOP) s kovovým límcem
Barva základny	bílá Ral9003
Barva stínidla	bílá
Držení stínidla	sklapovací systém
Umístění montáže	strop
Šířka	645 mm
Délka	645 mm
Výška	80 mm
Průměr	Ø 645 mm
Délka závěsu	1000 mm
Montážní otvor	2xØ5mm
Kabelový vstup	2xØ16mm
Energetická třída	D
Provozní teplota	od -20°C do +30°C

### Elektrická data

Příkon	100 W
Stupeň krytí	IP40
Objímka	LED modul
Svorkovnice	šroubovací
Počet svítidel na jistič B10A	12 ks
Počet svítidel na jistič B16A	20 ks
Počet svítidel na jistič C10A	12 ks
Počet svítidel na jistič C16A	20 ks
Počet LED driverů	2

### Světelná data

Světelný tok svítidla	10280 lm
Světelný tok zdroje	15810 lm
Měrný výkon	102 lm/W
Teplota chromatičnosti	4000 K
Životnost LED L80/B10	100000 hod
CRI	Ra80
MacAdam	3
Fotobiologická bezpečnost svítidla dle EN 62471 (Blue light hazard)	Risk group 0



Eulum data pro výpočtové programy jsou k dispozici na [www.osmont.cz](http://www.osmont.cz).

## TECHNICKÝ LIST

### Multipower

Možnost nastavení výkonu uživatelem (DIP přepínač na proudovém zdroji).

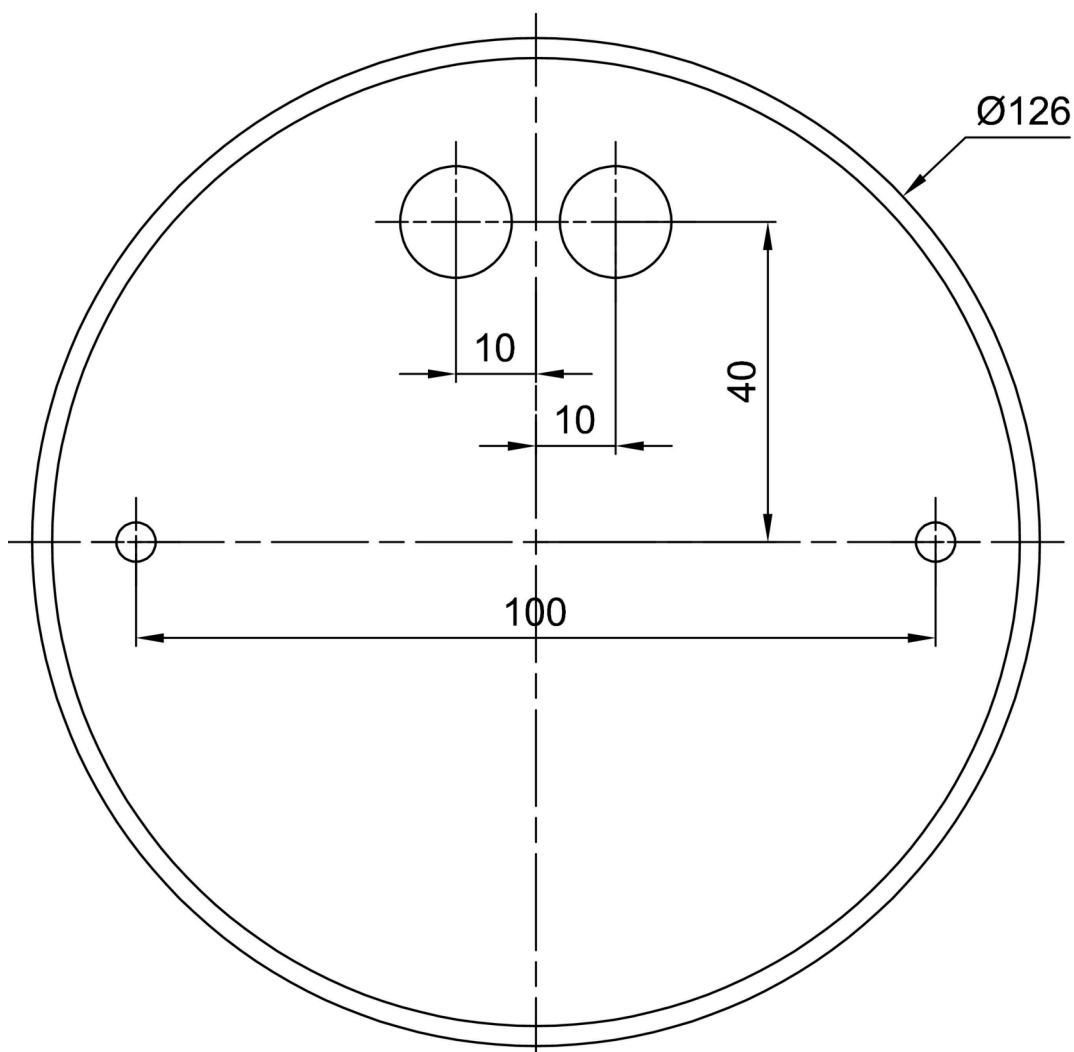
I [mA]	1050	1000	950	900	850	800	750	700
[%]	100	95	90	86	81	76	71	67

### Logistická data

EAN	8591728229986
Záruka*	60 měsíců

\*U akumulátorů je poskytována záruka v délce 36 měsíců od data prodeje.

### Montážní rozměry:



## Doplňkový sortiment:

## Stínidlo

Kód produktu	Název	Barva	Obrázek	Rozkres
20729	FOP4B	bílá		